



COMMISSIONE DELLE COMUNITÀ EUROPEE

Bruxelles, 10.9.2009  
COM(2009) 468 definitivo

**ALLEGATO**

**ACCORDO VOLONTARIO DI PARTENARIATO TRA LA COMUNITÀ EUROPEA  
E LA REPUBBLICA DEL GHANA SULL'APPLICAZIONE DELLE NORMATIVE  
NEL SETTORE FORESTALE, SULLA GOVERNANCE E SUL COMMERCIO DEL  
LEGNAME E DEI SUOI DERIVATI IMPORTATI NELLA COMUNITÀ**

## ALLEGATO

### ACCORDO VOLONTARIO DI PARTENARIATO TRA LA COMUNITÀ EUROPEA E LA REPUBBLICA DEL GHANA SULL'APPLICAZIONE DELLE NORMATIVE NEL SETTORE FORESTALE, SULLA GOVERNANCE E SUL COMMERCIO DEL LEGNAME E DEI SUOI DERIVATI IMPORTATI NELLA COMUNITÀ

LA COMUNITÀ EUROPEA,

in appresso “la Comunità”,

e

LA REPUBBLICA DEL GHANA,

in appresso “il Ghana”,

in appresso denominate insieme “le Parti”,

CONSIDERANDO le intense relazioni di collaborazione esistenti tra la Comunità e il Ghana, in particolare nell’ambito dell’accordo di partenariato tra i membri del gruppo degli Stati dell’Africa, dei Caraibi e del Pacifico, da un lato, e la Comunità europea e i suoi Stati membri, dall’altro, firmato a Cotonou (Benin) il 23 giugno 2000<sup>1</sup>, in appresso “l'accordo di Cotonou”;

PRENDENDO ATTO che la comunicazione della Commissione al Consiglio e al Parlamento europeo concernente un piano d’azione dell’Unione europea per l’applicazione delle normative, la governance e il commercio nel settore forestale (FLEGT)<sup>2</sup> è un primo passo per affrontare l’urgente problema del disboscamento illegale e del relativo commercio di legname;

VISTA la dichiarazione di principio del 1992, non vincolante sotto il profilo giuridico ma facente testo, per un consenso mondiale sulla gestione, la conservazione e lo sfruttamento ecologicamente sostenibile di tutti i tipi di foreste e la recente adozione da parte dell’Assemblea generale delle Nazioni Unite dello strumento non vincolante sotto il profilo giuridico relativo a tutti i tipi di foreste<sup>3</sup>;

CONSAPEVOLI dell’importanza dei principi enunciati nella dichiarazione di Rio del 1992 ai fini di una gestione sostenibile delle foreste, in particolare del principio 10 (importanza di sensibilizzare e di far partecipare il pubblico alle questioni ambientali) e del principio 22 (ruolo vitale delle popolazioni indigene e delle altre collettività locali nella gestione dell’ambiente e nello sviluppo);

CONSIDERANDO la politica del Ghana per le foreste e le specie faunistiche, che mira alla conservazione e allo sviluppo sostenibile delle risorse forestali e faunistiche del paese per mantenere la qualità ambientale e assicurare un flusso costante di benefici ottimali a tutte le fasce della società<sup>4</sup>;

---

<sup>1</sup> GU L 317 del 15.12.2000, pagg. 3-353.

<sup>2</sup> COM(2003) 251 def. del 21.5.2003.

<sup>3</sup> A/RES 62/98 del 31 gennaio 2008.

<sup>4</sup> Forest and Wildlife Policy of Ghana 1994.

RICORDANDO la dichiarazione dei ministri sull'applicazione delle normative e sulla governance nel settore forestale rilasciata a Yaoundé il 16 ottobre 2003;

VISTA la convenzione sul commercio delle specie minacciate di estinzione (CITES) e in particolare le condizioni cui è subordinato il rilascio ad opera delle Parti della CITES di licenze di esportazione per gli esemplari delle specie elencate nelle appendici I, II o III, ad esempio che questi esemplari non siano stati ottenuti violando le leggi sulla tutela della fauna e della flora in vigore nello Stato esportatore;

AVENDO DECISO che le Parti cercheranno di ridurre al minimo tutti gli effetti negativi che potrebbero risultare quale diretta conseguenza dell'applicazione dell'accordo per le collettività indigene e locali e per i poveri;

CONSIDERANDO l'importanza che le Parti attribuiscono agli obiettivi di sviluppo concordati a livello internazionale e agli obiettivi di sviluppo del millennio stabiliti dalle Nazioni Unite;

CONSIDERANDO l'importanza che le Parti attribuiscono ai principi e alle regole che disciplinano i sistemi commerciali multilaterali, in particolare ai diritti e agli obblighi previsti dal GATT 1994 e dagli altri accordi multilaterali che istituiscono l'Organizzazione mondiale del commercio (OMC), nonché alla necessità di applicarli in modo trasparente e non discriminatorio;

VISTO il regolamento (CE) n. 2173/2005 del Consiglio relativo all'istituzione di un sistema di licenze FLEGT per le importazioni di legname nella Comunità europea<sup>5</sup>;

RICONOSCENDO che il sistema ghanese di garanzia della legalità ha lo scopo di garantire la legalità di tutte le esportazioni di legname;

CONVENGONO QUANTO SEGUE:

### *Articolo 1*

#### *Obiettivo*

Coerentemente con l'impegno comune delle Parti per la gestione sostenibile di tutti i tipi di foreste, l'obiettivo del presente accordo è fornire un quadro giuridico per garantire che tutte le importazioni dal Ghana nella Comunità di legname e suoi derivati contemplati dal presente accordo siano state prodotte legalmente, in modo da promuovere il commercio del legname e dei suoi derivati.

Il presente accordo costituisce inoltre una base di dialogo e di cooperazione tra le Parti onde agevolare e promuovere l'applicazione di tutte le sue disposizioni e migliorare l'applicazione delle normative e la governance nel settore forestale.

---

<sup>5</sup> GU L 347 del 30.12.2005, pag. 1.

## *Articolo 2*

### *Definizioni*

Ai fini del presente accordo si applicano le seguenti definizioni:

- a) "importazione nella Comunità": immissione in libera pratica nella Comunità di legname e suoi derivati ai sensi dell'articolo 79 del regolamento (CEE) n. 2913/92 del Consiglio, del 12 ottobre 1992, che istituisce un codice doganale comunitario<sup>6</sup> e che non possono essere definiti "merci prive di carattere commerciale" di cui all'articolo 1, paragrafo 6, del regolamento (CEE) n. 2454/93 della Commissione, del 2 luglio 1993, che fissa talune disposizioni d'applicazione del regolamento (CEE) n. 2913/92 del Consiglio che istituisce il codice doganale comunitario<sup>7</sup>;
- b) "esportazione": l'operazione mediante la quale il legname e i suoi derivati lasciano materialmente o sono portati fuori da una qualsiasi parte del territorio geografico del Ghana;
- c) "legname e suoi derivati": i prodotti elencati nell'allegato I;
- d) "codice SA": codice a sei cifre del sistema armonizzato di designazione e di codificazione delle merci istituito dalla Convenzione internazionale sul sistema armonizzato di designazione e di codificazione delle merci dell'Organizzazione mondiale del commercio;
- e) "licenza FLEGT": una licenza che si riferisce a un carico prodotto legalmente. Le licenze FLEGT possono essere cartacee o elettroniche;
- f) "autorità di rilascio delle licenze": autorità designata dal Ghana per il rilascio e la convalida delle licenze FLEGT";
- g) "autorità competenti": autorità designate dagli Stati membri dell'UE per la ricezione, l'accettazione e la verifica delle licenze FLEGT;
- h) "carico": quantitativo di legname e suoi derivati coperto da una licenza FLEGT che viene spedito dal Ghana da uno speditore o spedizioniere e presentato per l'immissione in libera pratica a un ufficio doganale della Comunità;
- i) "legname prodotto legalmente": legname e suoi derivati raccolti o importati e prodotti in conformità della normativa di cui all'allegato II.

### **Sistema di licenze FLEGT**

## *Articolo 3*

### *Sistema di licenze FLEGT*

---

<sup>6</sup> GU L 302 del 19.10.1992.

<sup>7</sup> GU L 253 dell'11.10.1993.

1. È istituito tra le Parti del presente accordo un sistema di licenze "Applicazione delle normative, governance e commercio nel settore forestale" (in appresso "sistema di licenze FLEGT") che stabilisce una serie di procedure e condizioni onde verificare e attestare, per mezzo di licenze FLEGT, che il legname e i suoi derivati spediti nella Comunità sono stati prodotti legalmente. A norma del regolamento 2173/2005 del Consiglio del 20 dicembre 2005, la Comunità accetta per l'importazione nel suo territorio solo i carichi provenienti dal Ghana coperti da licenze FLEGT.
2. Il sistema di licenze FLEGT si applica al legname e ai suoi derivati elencati nell'allegato IA. Il legname e i suoi derivati elencati nell'allegato IB non possono essere esportati dal Ghana.
3. Le Parti convengono di adottare tutte le misure necessarie per attuare il sistema di licenze FLEGT in conformità dell'articolo 12 del presente accordo.

#### *Articolo 4*

##### *Autorità di rilascio delle licenze*

1. Il Ghana designa la sua autorità di rilascio delle licenze e ne comunica gli estremi alla Commissione europea. Le Parti rendono queste informazioni accessibili al pubblico.
2. L'autorità di rilascio delle licenze verifica che il legname e i suoi derivati siano stati prodotti legalmente in conformità della normativa di cui all'allegato II. L'autorità rilascia licenze FLEGT che coprono i carichi di legname e suoi derivati prodotti legalmente ai fini dell'esportazione nella Comunità.
3. L'autorità non rilascia licenze FLEGT per il legname e i suoi derivati composti da, o che comprendono, legname o suoi derivati importati in Ghana da un paese terzo in una forma che le leggi di questo paese terzo vietano di esportare, o per i quali esistono prove che sono stati prodotti in violazione delle leggi del paese in cui sono stati abbattuti gli alberi.
4. L'autorità di rilascio delle licenze conserva e rende accessibili al pubblico le sue procedure per il rilascio delle licenze FLEGT. L'autorità di rilascio delle licenze conserva le registrazioni di tutti i carichi coperti da licenze FLEGT e, coerentemente con la legislazione nazionale sulla protezione dei dati, tiene a disposizione queste registrazioni ai fini del monitoraggio indipendente pur rispettando il carattere riservato delle informazioni sulla proprietà degli esportatori.

#### *Articolo 5*

##### *Autorità competenti dell'UE*

1. La Commissione europea comunica al Ghana gli estremi delle autorità competenti degli Stati membri dell'UE.
2. Le autorità competenti verificano che ogni carico sia coperto da una licenza FLEGT valida prima di immetterlo in libera pratica nella Comunità. L'immissione in libera

pratica di un carico può essere sospesa e il carico può essere trattenuto in caso di dubbi circa la validità della licenza FLEGT. Le procedure per l'immissione in libera pratica nella Comunità di carichi coperti da una licenza FLEGT sono descritte nell'allegato III.

3. Le autorità competenti non autorizzano l'immissione in libera pratica del legname e dei suoi derivati elencati nell'allegato IB.
4. Le autorità competenti conservano e pubblicano ogni anno una registrazione delle licenze FLEGT ricevute.
5. In conformità della legislazione nazionale sulla protezione dei dati, le autorità competenti concedono alle persone o agli organismi designati dal Ghana come controllori indipendenti l'accesso ai documenti e ai dati pertinenti.
6. Le autorità competenti della Comunità non eseguono l'operazione di cui all'articolo 5, paragrafo 2, per i carichi di legname e suoi derivati delle specie elencate nelle appendici della convenzione sul commercio internazionale delle specie di flora e di fauna selvatiche minacciate di estinzione (CITES), poiché ad essi si applicano le disposizioni in materia di verifiche del regolamento (CE) n. 338/97 del Consiglio, del 9 dicembre 1996, relativo alla protezione di specie della flora e della fauna selvatiche mediante il controllo del loro commercio<sup>8</sup>. Il sistema di licenze FLEGT fornisce tuttavia garanzie circa la raccolta legale di questi prodotti.

#### *Articolo 6*

##### *Licenze FLEGT*

1. Le licenze FLEGT sono rilasciate dall'autorità di rilascio per attestare che il legname e i suoi derivati sono stati prodotti legalmente.
2. Le licenze FLEGT sono redatte e compilate in inglese.
3. Le Parti possono predisporre, di comune accordo, sistemi elettronici per il rilascio, la trasmissione e la ricezione delle licenze FLEGT.
4. La procedura per il rilascio delle licenze FLEGT e le specifiche tecniche figurano nell'allegato IV.

#### *Articolo 7*

##### *Definizione del legname prodotto legalmente*

Ai fini del presente accordo, l'allegato II contiene una definizione del legname prodotto legalmente. La definizione indica la normativa nazionale e subnazionale del Ghana a cui devono conformarsi il legname e i suoi derivati per poter essere coperti da licenze FLEGT.

---

<sup>8</sup> GU L 302 del 19.10.1992, pag. 1. Regolamento modificato da ultimo dal regolamento (CE) n. 648/2005 del Parlamento europeo e del Consiglio (GU L 117 del 4.5.2005, pag. 13).

Nello stesso allegato viene specificata la documentazione, compresi criteri e indicatori, che costituisce la prova della conformità con tale legislazione.

## *Articolo 8*

### *Verifica del legname prodotto legalmente*

1. Il Ghana utilizza uno o più sistemi per verificare che il legname e i suoi derivati destinati alla spedizione siano stati prodotti legalmente e che solo i carichi debitamente verificati vengano esportati nella Comunità. Il sistema di verifica deve comprendere controlli di conformità onde fornire garanzie che il legname e i suoi derivati da esportare nella Comunità siano stati prodotti legalmente e che non vengano rilasciate licenze FLEGT per carichi di legname che non sono stati prodotti legalmente o che provengono da fonti sconosciute. Il sistema prevede inoltre procedure volte a evitare che il legname di origine illegale o sconosciuta entri nella catena di approvvigionamento.
2. Il sistema predisposto per verificare che i carichi di legname e suoi derivati siano stati prodotti legalmente viene descritto nell'allegato V.

## *Articolo 9*

### *Consultazioni sulla validità delle licenze*

1. In caso di dubbi circa la validità di una licenza, l'autorità competente può chiedere ulteriori informazioni e chiarimenti all'autorità di rilascio. Se non riceve risposta entro 21 giorni di calendario, l'autorità competente agisce in conformità della legislazione nazionale vigente e non accetta la licenza. Nel caso in cui, sulla base delle informazioni supplementari fornite e di ulteriori indagini, si accerti che le informazioni riportate sulla licenza non corrispondono al carico, l'autorità competente agisce secondo la normativa nazionale in vigore e non accetta la licenza.
2. I disaccordi o le difficoltà persistenti che dovessero emergere durante le consultazioni sulle licenze FLEGT possono essere sottoposti al meccanismo congiunto di monitoraggio e riesame.

## *Articolo 10*

### *Monitoraggio indipendente*

1. In consultazione con la Comunità, il Ghana assume un controllore indipendente incaricato di svolgere le mansioni di cui all'allegato VI.
2. Il controllore indipendente non deve avere conflitti di interessi derivanti da rapporti organizzativi o commerciali con la Comunità, con le autorità normative del Ghana per il settore forestale, con la sua autorità di rilascio delle licenze, con qualsiasi organismo assunto da tale autorità di rilascio per verificare la produzione legale di legname o con qualsiasi operatore commerciale del suo settore forestale.

3. Il controllore indipendente opera in base a una struttura di gestione documentata e secondo politiche e procedure pubblicate conformi alle migliori pratiche accettate a livello internazionale, definite dalle norme ISO 17021 (requisiti per gli organismi di valutazione della conformità) e ISO 19011 (linee guida per le procedure di audit) o da norme equivalenti.
4. Il controllore indipendente segnala al meccanismo congiunto di monitoraggio e riesame gli eventuali reclami derivanti dal suo operato.
5. Il controllore indipendente elabora regolarmente relazioni complete e sintetiche, come indicato nell'allegato VI.
6. Le Parti facilitano il lavoro del controllore indipendente, anche assicurandogli l'accesso sui loro territori alle informazioni necessarie per lo svolgimento delle sue funzioni. Le Parti possono tuttavia evitare di comunicare, in conformità della loro normativa nazionale sulla protezione dei dati, le informazioni che non sono autorizzate a divulgare.

### *Articolo 11*

#### *Irregolarità*

Le Parti si informano reciprocamente di qualsiasi sospetta o comprovata elusione o irregolarità del sistema di licenze FLEGT, anche per quanto riguarda i seguenti aspetti:

- a) deviazione del commercio, compreso il riorientamento dal Ghana alla Comunità attraverso un paese terzo, quando vi siano motivi di ritenere che ciò è stato fatto nell'intento di eludere l'obbligo di licenza;
- b) licenze FLEGT rilasciate per legname e suoi derivati che comprendono importazioni da fonti sospette di paesi terzi; o
- c) ottenimento o uso fraudolenti delle licenze FLEGT.

### *Articolo 12*

#### *Data di entrata in vigore del sistema di licenze FLEGT*

1. Le Parti si avvisano reciprocamente, mediante il meccanismo congiunto di monitoraggio e riesame, quando ritengano di aver concluso i preparativi necessari per rendere pienamente operativo il sistema di licenze FLEGT.
2. Le Parti commissionano, mediante il meccanismo congiunto di monitoraggio e riesame, una valutazione indipendente del sistema secondo i criteri di cui all'allegato VII. La valutazione deve accertare che la garanzia di legalità del sistema di licenze FLEGT, di cui all'allegato V, svolga correttamente la sua funzione e che i sistemi di ricezione, verifica e accettazione delle licenze FLEGT, di cui all'articolo 5 e all'allegato III, siano stati effettivamente predisposti nella Comunità.



3. Basandosi sulle raccomandazioni del meccanismo congiunto di monitoraggio e riesame, le Parti stabiliscono di comune accordo la data a partire dalla quale il sistema di licenze FLEGT dovrebbe essere operativo a tutti gli effetti.
4. Le Parti prendono visione delle raccomandazioni e si notificano reciprocamente per iscritto il loro accordo in proposito.

## **Disposizioni generali**

### *Articolo 13*

#### *Applicazione del sistema di licenze FLEGT al legname e ai suoi derivati non esportati nella Comunità*

1. Il Ghana si sforza di verificare la legalità del legname venduto sui mercati nazionali e di quello importato, utilizzando per quanto possibile i sistemi predisposti per l'attuazione dell'accordo.
2. Per sostenere questi sforzi la Comunità incoraggia, ove opportuno e attraverso il dialogo con le Parti interessate, l'uso dei sistemi predisposti per l'attuazione del presente accordo.

### *Articolo 14*

#### *Calendario di attuazione dell'accordo*

1. Le Parti approvano il calendario di attuazione di cui all'allegato VIII.
2. Avvalendosi del meccanismo congiunto di monitoraggio e riesame, le Parti valutano i progressi registrati nell'attuazione con riferimento al calendario di cui all'allegato VIII.

### *Articolo 15*

#### *Misure di sostegno*

1. Le Parti convengono che, per eliminare alla radice le cause e i fattori all'origine del disboscamento illegale, occorrono misure supplementari volte a migliorare la governance e il quadro giuridico nel settore. Per far fronte, in particolare, alle sfide della domanda interna in aumento e alla necessità di riattrezzare l'industria affinché rimanga competitiva, il Ghana si sforzerà di attuare le misure indicate negli allegati IX e II.
2. Le Parti hanno identificato i settori di cui all'allegato IX quali settori in cui occorrono risorse tecniche e finanziarie per applicare il presente accordo.
3. Per la messa a disposizione di queste risorse si applicano le procedure che disciplinano l'assistenza comunitaria, a norma dell'accordo di Cotonou, e quelle che disciplinano l'assistenza bilaterale degli Stati membri dell'UE al Ghana.

4. Le Parti si accertano che le attività svolte nell'ambito del presente accordo siano coordinate con i programmi e le iniziative esistenti e futuri pertinenti in materia di sviluppo.

#### *Articolo 16*

##### *Coinvolgimento delle Parti interessate nell'attuazione dell'accordo*

1. Ove fattibile, il Ghana cerca di incoraggiare la consultazione delle Parti interessate ai fini dell'attuazione dell'accordo.
2. In linea con il suo principio di gestione e protezione partecipativa delle risorse forestali e faunistiche, il Ghana promuoverà strategie, modalità e programmi adeguati in consultazione con le Parti interessate pertinenti per l'attuazione del presente accordo.
3. La Comunità organizzerà consultazioni regolari con le Parti interessate sull'attuazione del presente accordo, tenendo conto dei suoi obblighi a norma della convenzione di Aarhus del 1998 sull'accesso alle informazioni, la partecipazione del pubblico ai processi decisionali e l'accesso alla giustizia in materia ambientale.

#### *Articolo 17*

##### *Salvaguardie sociali*

1. Nell'intento di ridurre al minimo gli eventuali effetti negativi, le Parti convengono di migliorare la conoscenza dei mezzi di sussistenza delle popolazioni indigene e delle collettività locali e dell'industria del legno, compresi coloro che si dedicano al disboscamento illegale.
2. Le Parti sorvegliano le ripercussioni del presente accordo sulle collettività e sugli altri soggetti di cui al paragrafo 1 e adottano misure ragionevoli per attenuare gli eventuali effetti negativi. Le Parti possono concordare misure supplementari per ovviare agli effetti negativi.

#### *Articolo 18*

##### *Incentivi di mercato*

Tenendo conto dei suoi obblighi internazionali, la Comunità si sforza di agevolare l'accesso al mercato per il legname e i suoi derivati contemplati dal presente accordo. A tal fine essa:

- a) promuove le politiche di approvvigionamento pubbliche e private che riconoscono gli sforzi fatti per garantire un approvvigionamento di prodotti forestali ottenuti legalmente;
- b) promuove i prodotti corredati di licenze FLEGT sul mercato europeo del legname.

## *Articolo 19*

### *Meccanismo congiunto di monitoraggio e riesame*

1. Le Parti istituiscono un meccanismo congiunto per agevolare il monitoraggio e il riesame del presente accordo, che nel presente accordo viene denominato "meccanismo congiunto di monitoraggio e riesame" (MCMR). L'MCMR è costituito da missioni periodiche svolte congiuntamente dalle Parti.
2. Ciascuna Parte nomina i suoi rappresentanti. La composizione dell'MCMR rispetta i principi di uguaglianza e parità.
3. L'MCMR esamina tutte le questioni inerenti all'attuazione effettiva dell'accordo mediante un dialogo e scambi di informazioni tra le Parti. In particolare, l'MCMR:
  - a) suggerisce la data in cui il sistema di licenze FLEGT deve essere operativo a tutti gli effetti;
  - b) esamina le relazioni del controllore indipendente e gli eventuali reclami circa il funzionamento del sistema di licenze FLEGT sul territorio dell'una o dell'altra Parte;
  - c) monitora, ove opportuno, le misure adottate per risolvere i problemi individuati dal controllore indipendente;
  - d) valuta gli effetti sociali, economici e ambientali del presente accordo, in base alle buone pratiche pertinenti e a criteri concordati tra le Parti, e esamina tutte le questioni sollevate in seguito alla valutazione;
  - e) esamina le questioni importanti sollevate dalle Parti e cerca per quanto possibile di risolvere gli eventuali conflitti;
  - f) formula opportune raccomandazioni sulle capacità da sviluppare per un'attuazione efficace dell'accordo;
  - g) esamina gli sviluppi delle politiche nel settore degli appalti pubblici;
  - h) monitora periodicamente la situazione del mercato e riferisce in merito, commissionando gli studi eventualmente necessari e raccomandando l'adozione di misure sulla base delle informazioni di mercato contenute nelle relazioni;
  - i) esamina e approva le relazioni annuali sull'attuazione;
  - j) pubblica regolarmente relazioni sintetiche basate sulle conclusioni del controllore indipendente, come spiegato nell'allegato VI.
4. L'MCMR:
  - a) si riunisce almeno una volta l'anno a una data concordata dalle Parti;
  - b) definisce il programma e il mandato per le azioni comuni;
  - c) stabilisce il proprio regolamento interno;

- d) assicura la presidenza delle sue riunioni, che viene esercitata a turno da rappresentanti di ciascuna Parte o mediante una copresidenza;
- e) all'occorrenza, istituisce gruppi di lavoro o altri organi ausiliari nei settori di attività che richiedono competenze specifiche.

## *Articolo 20*

### *Relazioni e divulgazione al pubblico*

1. Le Parti si accertano che i lavori dell'MCMR siano per quanto possibile trasparenti e che le relazioni e i promemoria riguardanti le missioni vengano elaborati congiuntamente, distribuiti alle Parti e resi pubblici.
2. L'MCMR svolge regolarmente missioni congiunte per esaminare l'efficacia e l'impatto dell'accordo in base alle informazioni disponibili. L'MCMR prende atto degli sforzi fatti dal Ghana per garantire la trasparenza, tra l'altro pubblicando le informazioni disponibili per quanto riguarda i diritti di abbattimento, le aree selezionate per l'abbattimento, i calendari di abbattimento, i diritti di abbattimento e i pagamenti connessi all'abbattimento, nonché le informazioni sugli accordi di responsabilità sociale e sui risarcimenti per i danni alle colture.
3. Sulla base delle informazioni fornite dalle Parti, l'MCMR pubblica relazioni annuali in cui figurano, fra l'altro, i seguenti elementi:
  - a) quantitativi di legname e suoi derivati esportati nella Comunità nell'ambito del sistema di licenze FLEGT, a seconda delle voci SA corrispondenti;
  - b) numero di licenze FLEGT rilasciate dal Ghana;
  - c) progressi registrati nella realizzazione degli obiettivi e delle azioni di durata limitata previsti dall'accordo e questioni connesse all'attuazione dell'accordo;
  - d) misure volte a impedire che il legname e i suoi derivati prodotti illegalmente vengano esportati in mercati extracomunitari o commercializzati sul mercato nazionale;
  - e) misure adottate per impedire le importazioni di legname e suoi derivati prodotti illegalmente e salvaguardare l'integrità del sistema di licenze FLEGT;
  - f) quantitativi di legname e suoi derivati importati nella Comunità nell'ambito del sistema di licenze FLEGT, a seconda delle voci SA corrispondenti e dello Stato membro dell'UE in cui è avvenuta l'importazione nella Comunità;
  - g) numero di licenze FLEGT ricevute dalla Comunità;
  - h) numero dei casi e quantitativi di legname e suoi derivati interessati, laddove è stato applicato l'articolo 9, paragrafo 1.

## *Articolo 21*

### *Comunicazioni sull'attuazione dell'accordo*

1. I rappresentanti delle Parti responsabili delle comunicazioni ufficiali sull'attuazione del presente accordo sono:

Per il Ghana

Per la Comunità:

Ministro del territorio, delle foreste e delle miniere e Capo della delegazione CE in Ghana

2. Le Parti si comunicano tempestivamente le informazioni necessarie per l'attuazione del presente accordo.

## *Articolo 22*

### *Informazioni riservate*

1. Ciascuna Parte accetta di mantenere, nella misura prescritta dalla sua legislazione, il carattere confidenziale delle informazioni riservate scambiate nell'ambito del presente accordo. Nessuna delle Parti divulga, o autorizza le sue autorità a divulgare, le informazioni scambiate nell'ambito del presente accordo che costituiscono segreti commerciali o informazioni commerciali riservate.
2. Fatto salvo il paragrafo 1, le seguenti informazioni non sono considerate riservate:
  - a) numero e tipo delle licenze FLEGT rilasciate dal Ghana e ricevute dalla Comunità e volume del legname e dei suoi derivati coperti da queste licenze esportati dal Ghana e ricevuti dalla Comunità;
  - b) nome e indirizzo del titolare della licenza e dell'importatore.

## *Articolo 23*

### *Applicazione territoriale*

Il presente accordo si applica, da una parte, al territorio in cui si applica il trattato che istituisce la Comunità, alle condizioni stabilite nel suddetto trattato, e, dall'altra, al territorio del Ghana.

## *Articolo 24*

### *Risoluzione delle controversie*

1. Le Parti cercano di risolvere qualsiasi controversia circa l'applicazione o l'interpretazione del presente accordo mediante consultazioni tempestive.

2. Qualora una controversia non sia stata risolta mediante consultazioni entro due mesi dalla data della richiesta iniziale di consultazioni, ciascuna Parte può sottoporre la controversia al meccanismo congiunto di monitoraggio e riesame, che si adopera per risolverla. All'MCMR vengono fornite tutte le informazioni pertinenti per un esame approfondito della situazione onde trovare una soluzione accettabile. A tal fine, si chiede all'MCMR di esaminare tutte le possibilità atte a salvaguardare il buon funzionamento del presente accordo.
3. Nel caso in cui l'MCMR non riesca a risolvere la controversia entro due mesi, le Parti possono chiedere congiuntamente i buoni uffici o la mediazione di un terzo.
4. Nel caso in cui non sia possibile risolvere la controversia a norma del paragrafo 3, una delle Parti può designare un arbitro e darne notifica all'altra; l'altra Parte deve allora designare un secondo arbitro entro 30 giorni di calendario dalla nomina del primo arbitro. Le Parti nominano congiuntamente un terzo arbitro entro due mesi dalla nomina del secondo arbitro.
5. Le decisioni arbitrali sono adottate a maggioranza entro sei mesi dalla nomina del terzo arbitro.
6. Il lodo arbitrale è vincolante per le Parti e inappellabile.
7. L'MCMR definisce le procedure operative per l'arbitrato.

#### *Articolo 25*

##### *Sospensione*

1. Ciascuna Parte può sospendere l'applicazione del presente accordo. La decisione di sospensione e le relative motivazioni vengono notificate per iscritto all'altra Parte.
2. Le condizioni del presente accordo cessano di applicarsi dopo 30 giorni di calendario dalla notifica.
3. L'applicazione del presente accordo riprende dopo 30 giorni di calendario da quando la Parte che ha sospeso l'applicazione informa l'altra che i motivi della sospensione non sussistono più.

#### *Articolo 26*

##### *Modifiche*

1. Se una Parte desidera modificare il presente accordo, presenta la proposta almeno tre mesi prima della riunione successiva del meccanismo congiunto di monitoraggio e riesame. L'MCMR discute della proposta e, se raggiunge un accordo, formula una raccomandazione. Ciascuna Parte esamina la raccomandazione e, se è d'accordo, la approva secondo le proprie procedure.

2. Le modifiche approvate dalle Parti entrano in vigore il primo giorno del mese successivo alla data in cui le Parti si sono notificate reciprocamente l'avvenuto espletamento delle procedure necessarie a tal fine.
3. Il meccanismo congiunto di monitoraggio e riesame può adottare modifiche degli allegati del presente accordo.
4. Tutte le notifiche relative a modifiche vengono inviate ai depositari congiunti del presente accordo.

#### *Articolo 27*

##### *Durata e proroga*

Il presente accordo rimarrà in vigore per 10 anni e sarà prorogato per periodi consecutivi di 5 anni, a meno che una Parte non rinunci alla proroga notificandolo per iscritto all'altra Parte almeno un anno prima della scadenza dell'accordo.

#### *Articolo 28*

##### *Denuncia*

Fatto salvo l'articolo 27, ciascuna delle Parti può denunciare il presente accordo dandone notifica all'altra Parte. Il presente accordo cessa di applicarsi dopo 12 mesi da tale notifica.

#### *Articolo 29*

##### *Allegati*

Gli allegati del presente accordo ne costituiscono parte integrante.

#### *Articolo 30*

##### *Testi facenti fede*

Il presente accordo è redatto in duplice esemplare nelle lingue bulgara, ceca, danese, estone, finnica, francese, greca, inglese, italiana, lettone, lituana, maltese, neerlandese, polacca, portoghese, rumena, slovacca, slovena, spagnola, svedese, tedesca e ungherese, tutti i testi facenti fede. In caso di divergenza sull'interpretazione, il testo in lingua inglese prevale sulle altre versioni.

#### *Articolo 31*

##### *Entrata in vigore*

1. Il presente accordo entra in vigore il primo giorno del mese successivo alla data in cui le Parti si sono notificate reciprocamente per iscritto l'avvenuto espletamento delle procedure necessarie a tal fine.

2. Le notifiche sono trasmesse al Segretario generale del Consiglio dell'Unione europea e al ministero degli Esteri del Ghana, depositari congiunti del presente accordo.



**ALLEGATI ALL'ACCORDO VOLONTARIO DI PARTENARIATO**

**fra la Comunità europea e la Repubblica del Ghana sull'applicazione delle normative nel settore forestale, sulla governance e sul commercio del legname e dei suoi derivati importati nella Comunità**

### ***ELENCO DEGLI ALLEGATI***

Allegato I	IA Prodotti soggetti al sistema di licenze FLEGT.  IB Prodotti non soggetti al sistema di licenze FLEGT.
Allegato II	Normativa da prendere in considerazione nel determinare la legalità di un carico di legname, documentazione da utilizzare come prova di conformità e obiettivi di politica forestale e riforma legislativa.
Allegato III	Procedure d'importazione nella Comunità, compresa la verifica delle licenze.
Allegato IV	Specifiche delle licenze FLEGT.
Allegato V	Sistema di garanzia della legalità, ivi compresa la procedura di rilascio delle licenze FLEGT (sistema di rintracciabilità del legno, verifica, rilascio delle licenze e monitoraggio indipendente).
Allegato VI	Quadro di riferimento per il monitoraggio indipendente.
Allegato VII	Criteri per la valutazione del sistema di garanzia della legalità.
Allegato VIII	Calendario di attuazione dell'accordo.
Allegato IX	Misure di sostegno all'attuazione dell'accordo volontario di partenariato (AVP).

## ALLEGATO 1A

### CODICI DEL SISTEMA ARMONIZZATO PER IL LEGNAME E I SUOI DERIVATI SOGGETTI ALL'ACCORDO VOLONTARIO DI PARTENARIATO

CODICI SA	DESIGNAZIONE DELLE MERCI
440349	Legno grezzo, anche scortecciato, privato dell'alburno o squadrato (teak grezzo).
440610 440690	Traversine di legno per strade ferrate o simili.
440710 440725 440726 440727 440728 440729 440799	Legno segato o tagliato per il lungo, tranciato o sfogliato, anche piallato, levigato o incollato con giunture di testa.
440810 440831 440839 440890	Fogli da impiallacciatura e fogli per compensati (anche tranciato).
440921 440929	Legno comprese le liste e le tavolette per pavimenti non riunite, profilato (con incastri semplici, scanalato, sagomato a forma di battente, con limbelli, smussato, con incastri a V, con modanature, arrotondamenti o simili) lungo uno o più orli o superfici, anche piallato, levigato o incollato con giunture di testa.
441210 441231 441232 441239	Legno compensato, legno impiallacciato e legno simile stratificato.

441294	
441299	
441810 441820 441850 441860 441871 441872 441879 441900	Lavori di falegnameria e lavori di carpenteria per costruzioni, compresi i pannelli cellulari, i pannelli assemblati per pavimenti e le tavole di copertura (“shingles” e “shakes”), di legno.
442010	Legno intarsiato e legno incrostato; cofanetti, scrigni e astucci per gioielli, per oggetti di oreficeria e lavori simili, in legno; statuette e altri oggetti ornamentali in legno; oggetti di arredamento in legno che non rientrano nel capitolo 94.
940151 940159	Mobili per sedersi, esclusi quelli della voce 94.02.

**ALLEGATO 1B**

**CODICI DEL SISTEMA ARMONIZZATO PER IL LEGNAME E I SUOI DERIVATI  
LA CUI ESPORTAZIONE NON È CONSENTITA**

<b>CODICI SA</b>	<b>DESIGNAZIONE DELLE MERCI</b>
440349	Legno grezzo, anche scortecciato, privato dell'alburno o squadrato (l'esportazione di tronchi non è consentita, a eccezione del teak).

## **ALLEGATO II**

### **DEFINIZIONE DI LEGALITÀ AI FINI DEL RILASCIO DELLE LICENZE DI ESPORTAZIONE FLEGT E PROCESSO DI RIFORMA LEGISLATIVA**

#### **1. PREAMBOLO**

Come requisito ai fini dell'accordo volontario di partenariato, il Ghana ha elaborato, in consultazione con le parti interessate, norme giuridiche a sostegno dell'attuazione del presente accordo. Tali norme sono collegate al sistema di garanzia della legalità (Legality Assurance System) attraverso la matrice di legalità. Il presente documento fornisce la definizione giuridica, la matrice di legalità e una sintesi delle leggi e delle normative pertinenti che disciplinano il settore forestale, e descrive i processi attraverso cui il Ghana intende riformare e consolidare la legislazione in ambito forestale.

#### **2. DEFINIZIONE GIURIDICA COMMENTATA**

Un prodotto che contiene legno proveniente dal Ghana può ottenere una licenza di vendita all'interno del paese stesso oppure una licenza di esportazione qualora:

- a. nel caso in cui l'origine e i diritti di proprietà siano sanciti da un permesso di abbattimento:
  - i. il legname provenga da fonti prescritte<sup>9</sup> e il singolo, il gruppo e i proprietari interessati abbiano acconsentito allo sfruttamento della risorsa<sup>10</sup>;
  - ii. l'impresa forestale, al momento dell'abbattimento, sia in possesso di un contratto per lo sfruttamento del legname (Timber Utilization Contract - TUC) in corso di validità, rilasciato dal ministro del Territorio, delle foreste e delle miniere e ratificato dal Parlamento in esito al procedimento di gara d'appalto prescritto<sup>11</sup>;
  - iii. l'impresa forestale, al momento dell'abbattimento, sia in possesso di un permesso di recupero (Salvaging Permit - SP) rilasciato dalla Commissione forestale<sup>12</sup>; oppure
  - iv. l'impresa forestale abbia rispettato le procedure e gli standard operativi forestali prescritti per legge<sup>13</sup>;
  - v. l'impresa forestale, al momento dell'abbattimento, usufruisca della sostituzione<sup>14</sup> per i diritti sul legname;

---

<sup>9</sup> Legge 547, sezione 4, LI 1649, regolamenti 1 e 2.

<sup>10</sup> LI 1649, regolamenti 2-8.

<sup>11</sup> Legge 547, sezioni 1, 7, 8, 9; LI 1721, regolamenti 9-13.

<sup>12</sup> LI 1649 S 38.

<sup>13</sup> Legge 547, sezione 18, lettera d) e LI 1649, regolamenti 16-20.

- b. nel caso in cui l'origine e i diritti di proprietà siano costituiti da un certificato di acquisto (Certificate of Purchase - COP):
- i. il COP sia stato rilasciato a seguito di un'ordinanza del tribunale di confisca del legname<sup>15</sup>;
  - ii. il legname sia stato abbandonato e venduto dalla Commissione forestale secondo le procedure previste dalla legge<sup>16</sup>;
  - c. il legname sia stato sempre trasportato secondo le norme prescritte dalla legge<sup>17</sup>;
  - d. il legname sia stato lavorato secondo le norme prescritte dalla legge<sup>18</sup>; e
  - e. tutti i venditori/esportatori siano in possesso di licenza o permessi in corso di validità per il commercio del legname<sup>19</sup>;
  - f. al momento della vendita o dell'esportazione non siano dovuti allo Stato oneri maturati, canoni di locazione o tributi prescritti dalla legge<sup>20</sup>; e
  - g. al momento della vendita o dell'esportazione, l'impresa forestale abbia interamente adempiuto agli obblighi in ottemperanza agli accordi di responsabilità sociale<sup>21</sup>.

### 3. MATRICE DI LEGALITÀ

Per determinare se il legno proveniente dal Ghana soddisfa i requisiti stabiliti nella definizione di "legname legale" sopra riportata, si applicano i principi e i criteri che figurano nella seguente tabella 1.

**Tabella 1: Principi e criteri per l'accertamento della legalità**

PRINCIPIO 1	<b>Origine del legname: Il legname proviene da fonti prescritte e il singolo, il gruppo e i proprietari interessati hanno acconsentito per iscritto alla concessione dei diritti sul legname relativi al terreno.</b>
CRITERIO 1.1	Per i contratti di sfruttamento del legname (TUC) nelle riserve, l'elaborazione del piano per la gestione forestale include il piano strategico;  delimitazione dei TUC;  redazione di un <b>inventario</b> prima della raccolta (in riserva, fuori riserva e in

<sup>14</sup> Legge 547, sezione 15, paragrafo 1, lettere c, d, e.

<sup>15</sup> Sezione 17, paragrafo 3, legge 547 e sezione 37, LI 1649.

<sup>16</sup> S37 del LI 1649.

<sup>17</sup> LI 1649, regolamento 18.

<sup>18</sup> Legge sugli uffici e gli spacci di fabbrica (legge 328) e legge sul lavoro (legge 651).

<sup>19</sup> Legge 571, sezione 2, punti i) e ii).

<sup>20</sup> Legge 547, S8, lettere e) e f), LI 1649 S 21, 27.

<sup>21</sup> Sezione 14, LI 1721.

	<p>piantagione);</p> <p>consenso scritto del singolo, del gruppo o dei proprietari interessati.</p>
<p>Note di orientamento su legislazione/regolamenti in materia</p>	<p>LI 1649 PARTE 1: Procedura per la concessione dei diritti sul legname; Sottosezione 1 – individuazione dei terreni atti alla concessione dei diritti sul legname;</p> <p>MoP sezione A – pianificazione strategica (riserve forestali);</p> <p>MoP sezione B – pianificazione operativa (riserve forestali); metodologia di pianificazione operativa in base al foglio di istruzioni B2 (delimitazione in riserva);</p> <p>MoP sezione C – produzione di legname nelle riserve forestali;</p> <p>MoP sezione F – produzione controllata di legname in territori fuori riserva 2.1 (ii) individuazione delle aree TUC e 3.7 (C) (delimitazione nei territori fuori riserva);</p> <p>F3.2 Processo di consultazione (consenso scritto);</p> <p>Manuale delle procedure (MoP Manual of Procedures – MoP)<sup>22</sup> – produzione sostenibile di legname in riserva (sezione C); studio sulle scorte e allocazione del raccolto (sezione D); produzione controllata di legname nei territori fuori riserva (sezione F).</p>

<p>PRINCIPIO 1</p>	<p><b>Origine del legname: il legname proviene da fonti prescritte e il singolo, il gruppo e i proprietari interessati hanno acconsentito per iscritto alla concessione dei diritti sul legname relativi al terreno.</b></p>
<p>CRITERIO 1.2</p>	<p>Consenso scritto del proprietario del terreno, del singolo o del gruppo.</p>
<p>Note di orientamento su legislazione/regolamenti in materia</p>	<p>Legge 547: legge sulla gestione delle risorse di legname (Timber Resources Management Act), sezione 4, sottosezione 2, lettera d); LI1649: parte 1, procedura per la concessione dei diritti sul legname, sottosezione 1: sopralluogo, punto 2, lettera d); sottosezione II, procedura relativa ai terreni diversi dalle terre demaniali e alle riserve forestali esistenti;</p> <p>MoP sezione F (produzione controllata di legname nei territori fuori riserva) – F3.2 – processo di consultazione;</p> <p>MoP sezione F, F5.0: finalizzazione (approvazioni).</p>

<p>PRINCIPIO 2</p>	<p><b><u>Attribuzione dei diritti sul legname</u></b></p> <p>L'impresa forestale è in possesso di un TUC rilasciato dal ministro e ratificato</p>
--------------------	---

<sup>22</sup>

**Status giuridico dei MoP:** i MoP sono stilati in base ai requisiti di cui alla sezione 18 della Legge sulla gestione delle risorse di legname n. 547 (Timber Resource Management Act) e al regolamento che l'accompagna sulla gestione delle risorse di legname LI 1649 (Timber Resource Management Regulation), sezione 14, abrogato dal regolamento sulla gestione delle risorse di legname (modifica) LI 1721 (Timber Resource Management (Amendment) Regulation), sezione 14, che stabilisce i termini e le condizioni dei TUC.



	dal Parlamento in esito al procedimento di gara specificato oppure è in possesso di un permesso di recupero rilasciato dalla Commissione forestale.
CRITERIO 2.1	<u>TUC relativi a foreste naturali e piantagioni:</u>  Abilitazione delle imprese forestali per la concessione di TUC da parte del TREC.
Note di orientamento sulla legislazione in materia/altri riferimenti	LI 1721: parte II: procedura per la partecipazione alle gare d'appalto per la concessione del diritto sul legname Q; LI 1649: termini e condizioni del TUC (sezione 14, legge 547: ratifica del Parlamento – sezione 9).

PRINCIPIO 2	<b><u>Attribuzione dei diritti sul legname</u></b>  L'impresa forestale è in possesso di un CSL rilasciato dal ministro e sottoscritto dal Parlamento in esito al procedimento di gara specificato oppure è in possesso di un permesso di recupero (Salvage Permit) rilasciato dalla Commissione forestale (Forestry Commission).
CRITERIO 2.2	<u>Permesso di recupero</u> <sup>23</sup>  Rilascio del permesso di recupero.
Orientamento su legislazione/regolamenti in materia	Regolamento sulla procedura per il recupero del legname (legge 547, sezione 18, lettera g); recupero dei derivati del legname LI1649, sezione 38.

PRINCIPIO 2	<b><u>Attribuzione dei diritti sul legname</u></b>  L'impresa forestale è in possesso di un TUC rilasciato dal ministro e ratificato dal Parlamento in esito al procedimento di gara specificato oppure in possesso di un permesso di recupero rilasciato dalla Commissione forestale.
CRITERIO 2.3	<u>Legname confiscato</u>  Permesso rilasciato per il legname confiscato messo debitamente all'asta.
Orientamento su legislazione/regolamenti in materia	Reati – legge 547, sezione 17, paragrafo 3); recupero e vendita di derivati del legname abbandonati (LI 1649, sezione 37).

PRINCIPIO 3	<b><u>Operazioni di raccolta del legname</u></b>  L'impresa forestale rispetta le procedure e gli standard operativi forestali
-------------	--

<sup>23</sup> La Commissione forestale rilascia un permesso soggetto ai termini e alle condizioni ivi specificate per il recupero degli alberi da una superficie di terreno sottoposta ad attività di sviluppo quali costruzioni stradali, espansione degli insediamenti umani o delle coltivazioni agricole.

	specificati dalla legge.
CRITERIO 3.1	La valutazione delle scorte (comprese le ispezioni pre-abbattimento per aree esterne alle riserve) è stata condotta in conformità del manuale di sfruttamento forestale (Logging Manual).  Piano di raccolta.
Note di orientamento su legislazione/regolamenti in materia	Manuale di sfruttamento forestale (sezione 10 della legge 547). Per “manuale di sfruttamento forestale” si intende un complesso di norme volte a indirizzare le attività degli addetti alla raccolta del legname nella foresta ai sensi della legge 547 (sezione 20).  MoP, sezione D (sezione relativa alla valutazione delle scorte e al raccolto).

PRINCIPIO 3	<b><u>Operazioni di raccolta del legname</u></b>  L'impresa forestale rispetta le procedure e le norme operative nel settore forestale specificate dalla legge (LI 1649).
CRITERIO 3.2	Lo sfruttamento forestale è avvenuto in ottemperanza al requisito di raccolta nelle aree destinate alla produzione di legname.
Note di orientamento su legislazione/regolamenti in materia	Procedura relativa alle operazioni sul legname (ad esempio piano di raccolta) – LI 1649, sezione 17; MoP, sezione E – elaborazione del calendario di raccolta del legname per le riserve forestali; MoP, sezione F – produzione controllata di legname nei territori fuori riserva (foglio di istruzioni F4.3 – piano di abbattimento annuale); altre fonti di produzione di legname (ad esempio piantagioni, risorse sommerse) come specificato dai termini contrattuali, manuale di sfruttamento forestale, sezione 3 (norme e specifiche per la raccolta del legname).

PRINCIPIO 3	<b><u>Operazioni di raccolta del legname</u></b>  L'impresa forestale rispetta le procedure e le norme operative nel settore forestale specificate dalla legge.
CRITERIO 3.3	I tronchi sono accuratamente misurati e registrati.
Note di orientamento su legislazione/regolamenti in materia	MoP, sezione C: registri, procedure di segnalazione e revisione contabile C5.0.  MoP, sezione F, registri e procedure di segnalazione F5.0.

PRINCIPIO 3	<b><u>Operazioni di raccolta del legname</u></b>  L'impresa forestale rispetta le procedure e le norme operative nel settore forestale specificate dalla legge.
CRITERIO 3.4	Il legname raccolto corrisponde alle specie e ai volumi o alle quantità autorizzati nel TUC o nel permesso di recupero.
Orientamento su legislazione/regolamenti in materia	LI 1649, sezione 23 – misurazione del legname; marcatura, manuale di sfruttamento forestale, appendice 5: moduli per il controllo dello sfruttamento

materia	forestale (TIF e LIF).
PRINCIPIO 3	<b><u>Operazioni di raccolta del legname</u></b> L'impresa forestale rispetta le procedure e le norme operative nel settore forestale specificate dalla legge.
CRITERIO 3.5	I ceppi e i tronchi sono stampigliati e numerati in conformità del manuale di sfruttamento forestale.
Orientamento su legislazione/regolamenti in materia	LI 1649, sezione 20; marcatura e numerazione di alberi, tronchi e derivati del legno; manuale di sfruttamento forestale, sezione 3: norme e specifiche per la raccolta del legname (stampigliature dei tronchi).

PRINCIPIO 3	<b><u>Operazioni di raccolta del legname</u></b> L'impresa forestale rispetta le procedure e le norme operative nel settore forestale specificate dalla legge.
CRITERIO 3.6	L'impresa forestale dà esecuzione e si attiene all'accordo di responsabilità sociale pertinente.
Note di orientamento su legislazione/regolamenti in materia	Sezione 14 del LI 1721; manuale di sfruttamento forestale, sezioni 3 – codice di condotta (in riserva) che riconosce i diritti di altri utenti e rispetta i precetti culturali come i giorni tabù, ecc. e codice di condotta (nei territori fuori riserva) che riconosce i diritti di altri utenti e rispetta le attività agricole ecc.; sezione 4.1 – monitoraggio dell'operazione di raccolta del legname (valutazione della responsabilità sociale); 4.2 – penali.

PRINCIPIO 3	<b><u>Operazioni di raccolta del legname</u></b> L'impresa forestale rispetta le procedure e le norme operative nel settore forestale specificate dalla legge.
CRITERIO 3.7	È corrisposto un risarcimento agli agricoltori interessati per l'eventuale danno arrecato alle colture.
Orientamento sui regolamenti legislativi in materia	Manuale di sfruttamento forestale, sezione 4.2 (penali).

PRINCIPIO 4	<b><u>Trasporto</u></b> Il legname viene sempre trasportato secondo le norme prescritte dalla legge.
CRITERIO 4.1	Il legname è trasportato con la documentazione ufficiale che ne precisa l'origine e che corrisponde all'identificazione fisica del legname.
Orientamento sui regolamenti legislativi in materia	Manuale di sfruttamento forestale, sezione 3: norme per la raccolta del legname e controllo dello sfruttamento forestale, appendice 5.

materia	
---------	--

PRINCIPIO 4	<b><u>Trasporto</u></b> Il legname viene sempre trasportato secondo le norme prescritte dalla legge.
CRITERIO 4.2	Il legname è trasportato nei periodi consentiti dalla legge.
Orientamento sui regolamenti legislativi in materia	Procedura relativa alle operazioni sul legname (periodi approvati per le operazioni sul legname e per il trasporto dei prodotti forestali): LI 1649, sezione 18.

PRINCIPIO 5	<b><u>Lavorazione</u></b>
CRITERIO 5.1	Gli stabilimenti per la lavorazione del legname dispongono di licenze in corso di validità, sono iscritti presso l'FC e hanno ottemperato a tutti gli obblighi di legge.
Orientamento sui regolamenti legislativi in materia	Legge 571, sezione 2.

PRINCIPIO 5	<b><u>Lavorazione</u></b>
CRITERIO 5.2	Pratiche nel settore industriale conformi alle norme di legge.
Orientamento sui regolamenti legislativi in materia	Igiene, sicurezza e ambiente sul posto di lavoro: legge 651, legge sul lavoro (Labour Act), sezioni 118-124; LI 1833: igiene e occupazione (sezioni 18-20) e legge su fabbriche e uffici (Office and Factories Act).

PRINCIPIO 6	<b><u>Commercio</u></b> Tutti i venditori/esportatori sono in possesso di licenze o permessi in corso di validità per il commercio del legname.
CRITERIO 6.1	Gli esportatori hanno acquisito il permesso della Commissione forestale (Forestry Commission – FC).
VERIFICA	Licenza di esportazione in corso di validità.
Orientamento sui regolamenti legislativi in materia	Controllo ai sensi della legge 571, sezione 2, lettera i), e registrazione dei contratti per il commercio del legno e suoi derivati nonché dei prodotti della foresta e della flora e fauna selvatiche eventualmente stabiliti dalla commissione.

PRINCIPIO 6	<b><u>Commercio</u></b> Tutti i venditori/esportatori sono in possesso di licenze o permessi in corso di
-------------	---

	validità per il commercio del legname.
CRITERIO 6.2	I venditori nazionali sono iscritti presso la FC.
Orientamento sui regolamenti legislativi in materia	Legge 571, sezione 2, punto ii), istituzione delle procedure per rintracciare gli spostamenti del legname, del legno e dei prodotti della flora e fauna selvatiche.  Relazioni di <u>revisione</u> del TVD sulla fornitura di derivati del legno al mercato nazionale.

PRINCIPIO 7	<b><u>Obblighi fiscali</u></b>  Al momento della vendita o dell'esportazione l'impresa forestale e il venditore hanno assolto a tutti gli obblighi relativi a oneri, canoni di locazione o imposte, prescritti per legge.
CRITERIO 7.1	L'impresa forestale è in regola con le tasse di abbattimento o con qualsiasi altro onere a carico delle imprese forestali in Ghana.
Note di orientamento su legislazione/regolamenti in materia	Procedura relativa alle operazioni sul legname (versamento della tassa di abbattimento); LI 1649, sezione 25.  Relazioni di <b><u>revisione contabile</u></b> del TVD sulla quadratura dei flussi finanziari.

PRINCIPIO 7	<b><u>Obblighi fiscali</u></b>  Al momento della vendita o dell'esportazione l'impresa forestale e il venditore hanno assolto a tutti gli obblighi relativi a oneri, canoni di locazione o imposte, prescritti per legge.
CRITERIO 7.2	L'impresa forestale non è morosa per quanto riguarda canoni di locazione dei terreni.
Orientamento sui regolamenti legislativi in materia	Tasse di abbattimento sul legname e canone di locazione per l'area in appalto – LI 1649, PARTE V, sezione 27.

PRINCIPIO 7	<b><u>Obblighi fiscali</u></b>  Al momento della vendita o dell'esportazione l'impresa forestale e il venditore hanno assolto a tutti gli obblighi relativi a oneri, canoni di locazione o imposte, prescritti per legge.
CRITERIO 7.3	L'esportatore non è moroso per quanto riguarda i prelievi all'esportazione.
Orientamento sui regolamenti legislativi in materia	Prelievi all'esportazione: legge di modifica 493 in materia di alberi e legname (Trees and timber Amendment Act), sezione 4.

PRINCIPIO 7	<b><u>Obblighi fiscali</u></b> Al momento della vendita o dell'esportazione l'impresa forestale e il venditore hanno assolto a tutti gli obblighi relativi a oneri, canoni di locazione o imposte, prescritti per legge.
CRITERIO 7.4	Sia l'impresa forestale sia l'esportatore hanno assolto a tutti gli obblighi per quanto riguarda l'imposta sul reddito societario.
Orientamento sui regolamenti legislativi in materia	Imposizione fiscale sui redditi (redditi da impresa): legge 592, sezione 7.

#### 4. LEGGI E REGOLAMENTI VIGENTI IN GHANA

La definizione di “legname legale” rappresenta un sottoinsieme delle leggi contemplate nel quadro giuridico per la raccolta, la lavorazione e l'esportazione del legname in Ghana. Attraverso una consultazione di molteplici parti interessate, si è deciso di imporre la verifica dell'osservanza di queste disposizioni al fine di rilasciare una licenza FLEGT. Fra le leggi e i regolamenti in vigore nel Ghana, da cui è stata ricavata la presente definizione, si annoverano:

##### DISPOSIZIONI COSTITUZIONALI, 1992

1. L'articolo 258 istituisce una Commissione per il territorio (Lands Commission) e ne stabilisce le relative funzioni.
2. L'articolo 267, paragrafo 1, affida la custodia delle ceppaie agli aventi diritto conformemente agli usi e alle consuetudini.
3. L'articolo 266 fissa limiti ai diritti e agli interessi sui terreni che potrebbero essere concessi a cittadini non ghanesi.
4. L'articolo 267, paragrafo 2, istituisce un Ufficio per l'amministrazione delle ceppaie (Office of Administrator of Stool Lands) e ne stabilisce le funzioni.
5. L'articolo 267, paragrafo 6, stabilisce la formula di esborso dei proventi da ceppaie.
6. L'articolo 268 impone l'obbligo di una ratifica del Parlamento per gli accordi riguardanti il conferimento del diritto o della concessione per lo sfruttamento di qualsiasi risorsa naturale.
7. L'articolo 269 istituisce commissioni per le risorse naturali [Forestry Commission] che “sono competenti per disciplinare e gestire l'impiego delle risorse naturali in questione e coordinare le politiche ad esse relative”.
8. L'articolo 295 stabilisce la definizione di ceppaie.

##### LEGISLAZIONE PRIMARIA

9. Decreto per la tutela del patrimonio forestale, 1974 (N.R.C.D. 234) (Forest Protection Decree), che ha definito i reati contro il patrimonio forestale e ne ha stabilito le relative sanzioni e/o ammende.

10. Legge per la tutela del patrimonio forestale (modifica), 1986 (P.N.D.C.L. 142) (Forest Protection (Amendment) Law), che ha introdotto una revisione al rialzo delle ammende/sanzioni per i reati contro il patrimonio forestale.
11. Ordinanza sulle FORESTE (Cap. 157) (FORESTS Ordinance), che ha definito gli orientamenti per la costituzione delle riserve forestali e la tutela del patrimonio forestale nonché per altre questioni correlate.
12. Decreto sugli alberi e sul legname, 1974 (N.R.C.D. 273) (Trees and Timber Decree), che ha definito gli orientamenti per la partecipazione all'industria forestale/del legno e ha stabilito il versamento di imposte e sanzioni per la mancata osservanza di tali orientamenti nonché per l'esportazione di legname non lavorato.
13. Legge sugli alberi e sul legname (modifica) 1994 (legge 493) (Trees and Timber (Amendment) Act), che ha rivisto al rialzo tributi e ammende e ha anche introdotto un prelievo all'esportazione per i tronchi e i segati essiccati all'aria.
14. Legge sulla gestione delle risorse di legname 1997 (legge 547) (Timber Resources Management Act), che ha abrogato la legge sulle concessioni, 1962 (legge 124 – Concessions Act), e ha stabilito una concessione di diritti sul legname tale da garantire la gestione e l'utilizzo sostenibile delle risorse di legname.
15. Legge sulla Commissione forestale, 1999 (legge 571) (Forestry Commission Act), che ha abrogato la legge 453 e ha ripristinato la Commissione forestale quale ente societario semiautonoma, portando nell'ambito della Commissione le agenzie del settore forestale che attuano le funzioni di tutela, sviluppo, gestione e regolamentazione delle risorse forestali e della flora e fauna selvatiche.
16. Legge su un fondo per lo sviluppo delle piantagioni forestali, 2000 (legge 583) (Forest Plantation Development Fund Act), che incorpora il fondo per il miglioramento del patrimonio forestale e stabilisce la creazione di un fondo finalizzato a fornire assistenza finanziaria, nonché la gestione di tali fondi per lo sviluppo delle piantagioni forestali commerciali private nel paese.
17. Legge sulla tutela del patrimonio forestale (modifica) 2002 (legge 624) (Forest Protection (Amendment) Act), che ha abrogato la legge sulla tutela del patrimonio forestale (modifica), 1986 (PNDCL. 142) (Forest Protection (Amendment) Law), ha rivisto al rialzo le ammende per i reati contro il patrimonio forestale e ha introdotto una responsabilità solidale nell'accertamento e nel perseguimento dei reati contro il patrimonio forestale.
18. Legge sul fondo di sviluppo delle piantagioni forestali (modifica), 2002 (legge 623) (Forest Plantation Development Fund (Amendment) Act), che ha modificato la legge 583 per consentire ai coltivatori di piantagioni del settore pubblico e privato di partecipare allo sviluppo delle piantagioni forestali.
19. Legge sulla gestione delle risorse di legname (modifica), 2002 (legge 617) (Timber Resources Management (Amendment) Act), che ha modificato la legge 547 per escludere dal campo di applicazione i terreni con piantagioni forestali private, per fissare una durata massima e una superficie massima dell'area dei diritti sul legname

nonché per istituire incentivi e aiuti per coloro che investono nelle attività forestali e nel settore della flora e fauna selvatiche.

20. Legge sugli esercizi commerciali, gli uffici e le fabbriche, 1970 (legge 238) (Factories, Offices and Shops Act), che disciplina la registrazione delle fabbriche, la protezione sociale e la sicurezza dei dipendenti nelle fabbriche e in altri luoghi di lavoro.
21. Legge sulla previdenza sociale, 1991 (PNDCL. 247) (Social Security Law), che istituisce un fondo fiduciario per offrire protezione sociale alla popolazione attiva.
22. Legge sui proventi interni, 2000 (legge 592) (Internal Revenue Act), che disciplina l'imposizione fiscale per i privati e altri soggetti nonché altre questioni correlate.
23. Legge relativa all'imposta sul valore aggiunto, 1998 (legge 546) (Value Added Tax Act), che stabilisce l'imposizione di un'aliquota IVA su operazioni e attività determinate.
24. Decreto per la tutela degli stabilimenti economici, 1979 (AFRCD. 47) (Economic Plants Protection Decree), che proibisce la concessione di diritti di abbattimento sul legname nelle aziende produttrici di cacao.

#### **LEGISLAZIONE SECONDARIA**

25. LI 1649, regolamenti sulla gestione delle risorse di legname, 1988 (Timber Resources Management Regulations), che hanno fornito gli orientamenti per l'allocazione e la gestione delle risorse di legname.
26. LI 1721 – regolamenti sulla gestione delle risorse di legname (modifica), 2003 (Timber Resources Management (Amendment) Regulations), che hanno costituito la base per le gare d'appalto finalizzate all'assegnazione delle risorse di legname.

### **5. OBIETTIVI DELLA POLITICA FORESTALE E DELLA RIFORMA LEGISLATIVA**

Il Ghana riconosce che le disposizioni delle leggi in vigore alla base del precedente quadro di definizione della legalità devono essere sottoposte a riforme radicali per poter far fronte alle inadeguatezze esistenti nonché rispondere alle questioni emergenti nel settore che compromettono i principi di una corretta gestione. Il Ghana pertanto desidera manifestare l'intento di realizzare riforme legislative e politiche finalizzate alla corretta gestione del patrimonio forestale. Si prevede che tali riforme legislative possano essere portate a termine nei prossimi cinque anni.

Fra gli ambiti che necessitano di riforme politiche e legislative si annoverano i seguenti:

- avvio del processo di modifica delle disposizioni eccezionali e transitorie della legge 547 riguardo alla conversione di locazioni/concessioni esistenti nei contratti per lo sfruttamento del legname (TUC) e alle questioni connesse al pagamento della tassa relativa ai diritti sul legname;
- sviluppo delle piantagioni e raccolta;



- lavorazione del legname e fissazione di norme per l'industria del legno;
- importazione di materie prime (legno);
- sviluppo del mercato interno:
  - a. (piccole e medie imprese);
  - b. allocazione delle risorse;
  - c. standardizzazione delle componenti in legno utilizzate nell'industria edile e delle costruzioni;
  - d. introduzione di politiche in materia di appalti pubblici;
- accordi istituzionali e procedure di controllo forestale:
  - a. ente per la convalida del legname;
  - b. consiglio direttivo;
  - c. monitoraggio indipendente;
  - d. codici a barre;
- allocazione delle risorse di legname sommerso (lago Volta);
- obblighi di sicurezza e igiene sul lavoro per le attività forestali;
- esplicita dichiarazione degli obiettivi di gestione delle risorse: interesse pubblico al sostegno alla biodiversità, ai mezzi di sostentamento rurale e all'industrializzazione e allo sviluppo culturale sostenibile; individuazione e correzione delle incongruenze nella legislazione vigente nel settore forestale concernenti la definizione di legname legale (ad esempio, il rilascio dei permessi di recupero in relazione a terreni soggetti a contratto per lo sfruttamento del legname, c.d. TUC);
- affermazione della conduzione forestale locale e dei diritti di diverse parti interessate, in particolare agricoltori in vari tipi di foreste, e chiarimento delle rispettive competenze (comprese quelle derivanti dalla consuetudine) delle istituzioni locali e di quelle nazionali nella gestione del patrimonio forestale ai fini:
  - a. della preservazione delle foreste;
  - b. dello sviluppo e dello sfruttamento delle foreste (sia per il legname sia per altre risorse);
- regolamentazione degli investimenti:

- a. ripartizione degli incentivi, della regolamentazione, della fiscalità e degli aiuti per i prodotti forestali diversi dal legname (compresi il turismo e i servizi ambientali);
- b. accordi di ripartizione degli incentivi, della regolamentazione, della fiscalità e degli aiuti per gli investimenti a fini estrattivi;
- c. accordi di ripartizione degli incentivi, della regolamentazione, della fiscalità e degli aiuti per il rimboschimento;
- d. accordi di ripartizione degli incentivi, della regolamentazione, della fiscalità e degli aiuti per le piantagioni;
- e. accordi di ripartizione degli incentivi, della regolamentazione, della fiscalità e degli aiuti per la lavorazione.

## **ATTUAZIONE**

Per passare dalle norme giuridiche esistenti a quelle future, il Ghana prevede un approccio alle riforme su due livelli al fine di adeguare leggi obsolete, scollegate e incongruenti, nonché di introdurre nuove leggi intese a rendere effettive le politiche in evoluzione:

- le modifiche dei settori che non necessitano di una riforma legislativa radicale saranno realizzate attraverso la legislazione secondaria entro un anno dall'approvazione dell'accordo volontario di partenariato;
- le modifiche che implicheranno consultazioni approfondite, il coinvolgimento di esperti e riflessioni politiche ampie, riguardanti ad esempio questioni di corretta gestione, la partecipazione delle parti interessate, la condivisione degli aiuti, ecc., dovrebbero richiedere circa 3-5 anni.

### **ALLEGATO III**

#### **CONDIZIONI CHE DISCIPLINANO L'IMMISSIONE IN LIBERA PRATICA NELLA COMUNITÀ DEL LEGNAME E DEI SUOI DERIVATI ESPORTATI DA UN PAESE PARTNER E OGGETTO DI LICENZA FLEGT**

##### *Articolo 1*

1. La licenza FLEGT (in appresso denominata "licenza") è presentata all'autorità competente dello Stato membro in cui è dichiarato per l'immissione in libera pratica il carico oggetto della licenza.
2. L'autorità competente di cui al paragrafo 1, a norma delle procedure nazionali applicabili, comunica alle autorità doganali l'accettazione della licenza.
3. Una licenza è considerata nulla qualora la data di presentazione sia successiva alla data di scadenza indicata nella licenza stessa.
4. Una licenza presentata prima dell'arrivo del relativo carico può essere accettata se rispetta tutte le disposizioni stabilite nell'allegato IV del presente accordo e non si ritengono necessarie ulteriori verifiche ai sensi dell'articolo 3, paragrafo 1.
5. Qualora siano ritenute necessarie ulteriori informazioni sulla licenza o sul carico conformemente agli articoli 3 e 4, la licenza è accettata solo dopo la presentazione delle informazioni sulla sua validità.
6. I costi sostenuti durante il completamento della verifica sono a carico dell'importatore, eccetto nel caso in cui la legislazione degli Stati membri interessati disponga diversamente.

##### *Articolo 2*

1. Non sono ammesse cancellature o alterazioni della licenza, salvo che tali cancellature o alterazioni siano state convalidate dall'autorità di rilascio della licenza.
2. Non sono accettate estensioni della validità della licenza, salvo che siano state convalidate dall'autorità di rilascio della licenza.
3. Non sono accettati duplicati di licenze o licenze sostitutive che non siano stati rilasciati e convalidati dall'autorità di rilascio della licenza.
4. Non sono accettate licenze che, in base alle maggiori informazioni eventualmente fornite a norma dell'articolo 3 o in seguito ad indagini svolte a norma dell'articolo 4, risultino non corrispondenti al carico.

### *Articolo 3*

1. In caso di dubbi in merito a una licenza, al duplicato di una licenza o a una licenza sostitutiva, le autorità competenti possono richiedere maggiori informazioni all'autorità del paese partner che ha rilasciato la licenza.
2. Alla richiesta può essere allegata una copia della licenza, del duplicato o della licenza sostitutiva.

### *Articolo 4*

1. Qualora si ritenga necessario effettuare verifiche ulteriori prima che le autorità competenti possano decidere in merito all'accettazione di una licenza, è possibile effettuare controlli per verificare se il carico in questione è conforme alle informazioni fornite nella licenza e alle informazioni relative alla licenza in possesso dell'autorità competente.
2. Se il volume o il peso del legname e dei suoi derivati che costituiscono il carico presentato per l'immissione in libera pratica non si discosta in misura superiore al 10% rispetto al volume o al peso indicati nella licenza corrispondente, il carico è ritenuto conforme alle informazioni sul volume o sul peso fornite nella licenza.

### *Articolo 5*

1. Nel riquadro 44 del documento amministrativo unico sul quale viene redatta la dichiarazione doganale per l'immissione in libera pratica è necessario indicare il numero della licenza relativa al legname e suoi derivati soggetti a dichiarazione.

Quando la dichiarazione doganale è effettuata tramite procedimento informatico, l'indicazione è riportata nel riquadro previsto.

2. Il legname e i suoi derivati sono immessi in libera pratica solo quando la procedura descritta all'articolo 1, paragrafo 2, è stata completata.

## **ALLEGATO IV**

### **CONDIZIONI CHE DISCIPLINANO IL RILASCIO E LE SPECIFICHE DELLE LICENZE FLEGT**

#### ***Prescrizioni relative alle licenze FLEGT***

##### *Articolo 1*

1. La licenza FLEGT può essere in formato cartaceo o elettronico.
2. Sia le licenze cartacee sia quelle elettroniche contengono le informazioni indicate nell'appendice 1, conformemente alle note di orientamento fissate nell'appendice 2.

##### *Articolo 2*

1. La validità della licenza FLEGT decorre dal giorno del rilascio effettivo.
2. Il periodo di validità della licenza FLEGT non può essere superiore a tre mesi. La licenza riporta la data di scadenza.
3. Dopo la data di scadenza la licenza è considerata nulla. L'autorità di rilascio della licenza può decidere di prorogare il periodo di validità di un mese. A tal fine essa rettifica e convalida la nuova data di scadenza.
4. Una licenza FLEGT cessa di essere valida ed è restituita all'autorità di rilascio qualora il legname e i suoi derivati cui fa riferimento siano stati distrutti.

#### ***Prescrizioni relative alle licenze FLEGT in formato cartaceo***

##### *Articolo 3*

Le licenze su supporto cartaceo sono conformi al formato stabilito nell'appendice 1.

##### *Articolo 4*

1. Il foglio ha dimensioni standard A4. Sul foglio figura il logo filigranato della Commissione forestale (*Forestry Commission*) che sarà in rilievo sulla carta e riporterà anche il sigillo.
2. La carta utilizzata per il modulo è del seguente colore:
  - a. *bianco* per il modulo n. 1, l'“originale”;
  - b. *giallo* per il modulo n. 2, la “copia per l'autorità doganale dell'UE”;

- c. *verde* per il modulo n. 3, la “copia per la Divisione per lo sviluppo dell’industria del legname”;
- d. *rosa* per il modulo n. 4, la “copia per l’autorità doganale del Ghana (CEPS)”;
- e. *blu* per il modulo n. 5, la “copia per l’autorità competente della Comunità europea”.

#### *Articolo 5*

1. Le licenze sono compilate a macchina o con procedimenti informatici. All’occorrenza possono essere compilate a mano.
2. Le impronte dei timbri dell’autorità di rilascio della licenza sono applicate con timbro metallico, preferibilmente in acciaio. Tuttavia, il timbro degli organismi emittenti può essere sostituito da un timbro a secco combinato con lettere e cifre ottenute a mezzo perforazione. I quantitativi accordati sono indicati dall’autorità di rilascio con qualsiasi mezzo non falsificabile, rendendo impossibile l’aggiunta di cifre o indicazioni.
3. Nel modulo non sono ammesse cancellature o alterazioni, salvo che tali cancellature o alterazioni siano state autenticate dall’autorità di rilascio con timbro e firma.
4. Le licenze sono stampate e compilate in lingua inglese.

#### *Articolo 6*

1. La licenza è redatta in 5 copie e rilasciata al richiedente.
2. Dopo essere stata compilata, firmata e timbrata dall’autorità di rilascio, la prima copia, contrassegnata come “originale”, è consegnata al richiedente perché la presenti all’autorità competente dello Stato membro dell’UE in cui il carico oggetto della licenza è dichiarato per l’immissione in libera pratica.
3. Dopo essere stata compilata, firmata e timbrata dall’autorità di rilascio, la seconda copia, contrassegnata come “copia per la dogana”, è consegnata al richiedente perché la presenti all’autorità doganale dello Stato membro dell’UE in cui il carico oggetto della licenza è dichiarato per l’immissione in libera pratica.
4. Dopo essere stata compilata, firmata e timbrata dall’autorità di rilascio, la terza copia, contrassegnata come “copia per la Divisione per lo sviluppo dell’industria del legno”, è conservata agli atti e per futura verifica delle licenze emesse.
5. Dopo essere stata compilata, firmata e timbrata dall’autorità di rilascio, la quarta copia, contrassegnata come “copia per il CEPS del Ghana”, è consegnata al richiedente perché la presenti all’autorità doganale del Ghana alla quale il carico oggetto della licenza è dichiarato ai fini del rilascio per l’imbarco sulla nave.

6. Dopo essere stata compilata, firmata e timbrata dall'autorità di rilascio, la quinta copia, contrassegnata come "copia per l'autorità competente dell'UE", è consegnata al richiedente perché la presenti all'autorità competente dello Stato membro dell'UE in cui il carico oggetto della licenza è dichiarato per l'immissione in libera pratica (Questa copia è necessaria qualora l'autorità competente dello Stato membro sia diversa dall'autorità doganale).

### ***Smarrimento, furto, distruzione della licenza FLEGT***

#### *Articolo 7*

1. In caso di smarrimento, furto o distruzione dell'"Originale" o della "Copia per la dogana" l'importatore o il suo rappresentante autorizzato può richiederne la sostituzione all'autorità di rilascio della licenza sulla base del documento in suo possesso.
2. In caso di smarrimento, furto o distruzione dell'"Originale" e della "Copia per la dogana" l'importatore o il suo rappresentante autorizzato può richiedere all'autorità di rilascio della licenza la sostituzione di entrambi i documenti.
3. La suddetta autorità rilascia il documento o i documenti sostitutivi entro un mese dalla ricezione della richiesta da parte dell'importatore.
4. I documenti sostitutivi riportano le informazioni e le voci presenti sulla licenza sostituita, compreso il numero di licenza.  
  
Nella licenza sostitutiva figura l'annotazione "Licenza sostitutiva".
5. Qualora la licenza sostitutiva sia smarrita, rubata, distrutta o scaduta, non sono emesse ulteriori licenze sostitutive.
6. In caso di rinvenimento della licenza smarrita o rubata, questa non può essere utilizzata e deve essere restituita all'autorità che l'ha rilasciata.

### ***Trattamento dei casi di dubbia validità della licenza***

#### *Articolo 8*

1. In caso di dubbi relativi alla validità della licenza o di un documento sostitutivo le autorità competenti chiedono informazioni aggiuntive all'autorità di rilascio della licenza.
2. Se necessario, l'autorità di rilascio della licenza può chiedere alle autorità competenti di inviare copia della licenza o del documento in questione.
3. Se l'autorità di rilascio della licenza lo reputa necessario, ritira la licenza e rilascia una copia corretta in cui figura la dicitura autenticata dal timbro "Duplicato" e la inoltra all'autorità competente.

4. Se la validità della licenza è confermata, l'autorità di rilascio della licenza ne dà immediata notifica all'autorità competente, preferibilmente per via elettronica.

Le copie restituite riportano la dicitura convalidata/autenticata dal timbro "Convalidata il".

5. Nel caso in cui la licenza in questione non sia valida, l'autorità di rilascio della licenza ne dà immediata notifica all'autorità competente, preferibilmente per via elettronica.

### ***Specifiche tecniche relative alla licenza FLEGT informatizzata***

#### *Articolo 9*

1. La licenza FLEGT può essere rilasciata ed elaborata utilizzando sistemi informatici.
2. Negli Stati membri dell'UE che non sono collegati al sistema informatico si mette a disposizione una licenza cartacea.

### **APPENDICI**

1. Modulo della licenza.
2. Note di orientamento.



## Appendice 1

### *Formato della licenza FLEGT*

#### *Emblema del Ghana*

COMUNITÀ EUROPEA		FLEGT					
1 ORIGINALE	1 Autorità di rilascio Nome  Indirizzo	2 Importatore					
	3 Numero licenza FLEGT	4 Data di scadenza <table border="1"><tr><td> </td><td> </td><td> </td><td> </td></tr></table>					
	5 Paese di esportazione	7 Mezzi di trasporto					
	6 Codice ISO						
	8 Titolare della licenza (nome e indirizzo)						
	9 Denominazione commerciale del legname e dei suoi derivati		10 Voce SA				
	11 Nomi comuni o scientifici	12 Paesi di raccolta	13 Codici ISO				
	14 Volume (m3)	15 Peso netto (kg)	16 Numero di unità				
	17 Segni distintivi						
18 Firma e timbro dell'autorità di rilascio  Luogo e data							

*Emblema del Ghana*

COMUNITÀ EUROPEA

FLEGT

COPIA PER LA DOGANA	<b>2</b>	1 Autorità di rilascio Nome		2 Importatore						
		Indirizzo								
		3 Numero licenza FLEGT		4 Data di scadenza						
				<table border="1" style="width: 100%; height: 20px;"> <tr> <td style="width: 20%;"></td> <td style="width: 20%;"></td> <td style="width: 20%;"></td> <td style="width: 20%;"></td> <td style="width: 20%;"></td> </tr> </table>						
		5 Paese di esportazione		7 Mezzi di trasporto						
		6 Codice ISO								
		8 Titolare della licenza (nome e indirizzo)								
		9 Denominazione commerciale del legname e dei suoi derivati			10 Voce SA					
	<b>2</b>									
	11 Nomi comuni o scientifici		12 Paesi di raccolta	13 Codici ISO						
	14 Volume (m3)	15 Peso netto (kg)		16 Numero di unità						
	17 Segni distintivi									
	18 Firma e timbro dell'autorità di rilascio									
	Luogo e data									

## Appendice 2

### Note di orientamento

#### Indicazioni generali:

- compilare in stampatello.
- I codici ISO, dove indicati, si riferiscono ai codici standard internazionali composti di due lettere ad indicazione dei paesi.

Riquadro 1	Autorità di rilascio	Indicare nome e indirizzo dell'autorità che rilascia la licenza.
Riquadro 2	Importatore	Nome e indirizzo dell'importatore.
Riquadro 3	Numero licenza FLEGT	Indicare il numero della licenza.
Riquadro 4	Data di scadenza	Periodo di validità della licenza.
Riquadro 5	Paese di esportazione	Indica il paese partner dal quale il legname e i suoi derivati sono stati esportati nell'UE.
Riquadro 6	Codice ISO	Inserire il codice di due lettere che individua il paese partner indicato nel riquadro 5.
Riquadro 7	Mezzo di trasporto	Indicare il mezzo di trasporto al punto di esportazione.
Riquadro 8	Titolare della licenza	Indicare nome e indirizzo dell'esportatore.
Riquadro 9	Denominazione commerciale	Indicare la denominazione commerciale del legname e dei suoi derivati.
Riquadro 10	Voce e designazione SA	Indicare il codice di 6 cifre basato sul sistema armonizzato di designazione e di codificazione delle merci.
Riquadro 11	Nomi comuni o scientifici	Indicare i nomi comuni o scientifici delle specie di legno utilizzate nei derivati. Qualora vengano utilizzate più specie in un prodotto composito, indicarle su righe diverse. Facoltativo nel caso di prodotti compositi o di componenti contenenti specie multiple non identificabili (per esempio, pannelli di truciolare).
Riquadro 12	Paesi di raccolta	Indicare i paesi nei quali sono state tagliate le specie di legno elencate nel riquadro 10. Nel caso di prodotti compositi, indicare tutte le fonti del legno utilizzato. Facoltativo nel caso di prodotti compositi o di componenti contenenti specie multiple non identificabili (per esempio, pannelli di truciolare).

Riquadro 13	Codici ISO	Inserire i codici ISO dei paesi elencati nel riquadro 12. Facoltativo nel caso di prodotti compositi o di componenti contenenti specie multiple non identificabili (per esempio, pannelli di truciolare).
Riquadro 14	Volume (m <sup>3</sup> )	Indicare il volume totale in m <sup>3</sup> . Facoltativo solo ove sia stata fornita l'informazione di cui al riquadro 15.
Riquadro 15	Peso netto	Indicare il peso complessivo in kg, definito come la massa netta del legno o dei suoi derivati senza contenitori diretti o imballaggi, a eccezione di supporti, distanziatori, listelli, ecc. Facoltativo solo ove sia stata fornita l'informazione di cui al riquadro 14.
Riquadro 16	Numero di unità	Indicare il numero di unità nel caso di manufatti che vengono più agevolmente quantificati in questo modo. Facoltativo.
Riquadro 17	Segni distintivi	Se del caso, indicare eventuali segni distintivi, per esempio numero di lotto, numero della polizza di carico. Facoltativo.
Riquadro 18	Firma e timbro dell'autorità di rilascio	Il riquadro deve essere firmato dal funzionario autorizzato e timbrato con il timbro ufficiale dell'autorità di rilascio. Indicare inoltre luogo e data.

## ALLEGATO V

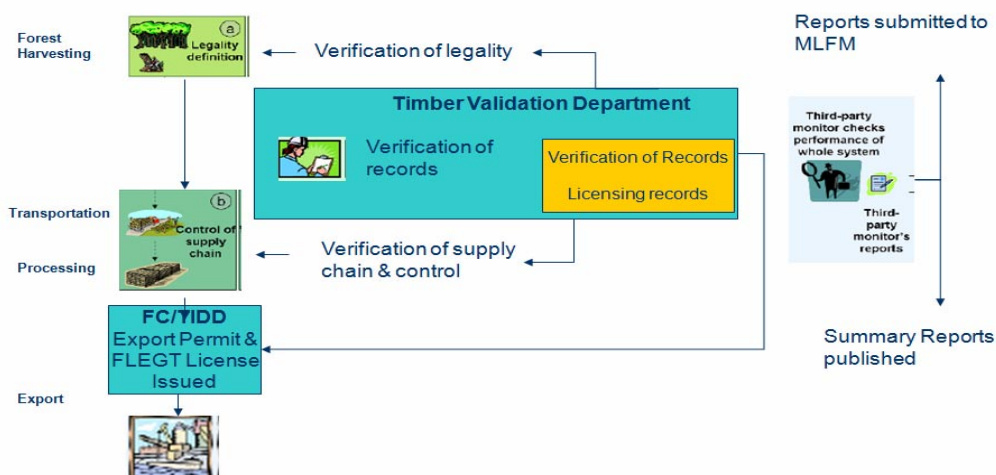
### SISTEMA DI GARANZIA DELLA LEGALITÀ (LAS)

#### 1. INTRODUZIONE

In base all'accordo, il Ghana realizzerà un sistema di garanzia della legalità (Legality Assurance System – LAS) fondato sull'osservanza della definizione giuridica (allegato II dell'accordo). La definizione giuridica fissa le condizioni alle quali un prodotto contenente legno proveniente dal Ghana o ivi lavorato può essere venduto all'interno del paese o esportato. Ai fini dell'accordo, le licenze coprono tutti i prodotti esportati nell'UE. I prodotti interessati sono descritti nell'allegato I dell'accordo. Un sistema di rintracciabilità del legno (Wood Tracking System – WTS) consentirà l'istituzione di un sistema di custodia a catena nonché il monitoraggio e la segnalazione della conformità alla definizione giuridica. Il sistema di rintracciabilità del legno è descritto nelle appendici da 1 a 10. Ai fini della valutazione del rispetto delle norme giuridiche in materia, nel quadro delle procedure di verifica è contemplata una tabella che mette in relazione la definizione di legalità con l'attuazione dei principi e dei criteri.

Nel quadro del WTSLAS si deve istituire un organismo di verifica, denominato Dipartimento per la convalida del legname (Timber Validation Department – TVD). Il TVD svolgerà funzioni di verifica, fra cui la concordanza dei dati generati lungo l'intera catena di lavorazione dei derivati del legno destinati sia all'esportazione sia al mercato interno. Il TVD valuterà inoltre la conformità alla legge delle partite di legno. Lo scopo della verifica e del monitoraggio della conformità è consentire al TVD di controllare se le procedure previste dalla normativa in materia sono state rispettate. Ai fini dell'espletamento della funzione di verifica, il TVD lavora con i dati basati sui documenti presentati e su quelli approvati provenienti dalla divisione/unità di regolamentazione responsabile all'interno della FC. Il TVD svolge in larga misura il ruolo di verifica e convalida dei processi presso il punto di controllo critico (raccolta, trasporto, lavorazione ed esportazione). Successivamente, il TVD verifica e convalida le procedure e i prodotti nelle divisioni. Il TVD è descritto nel documento. La figura riportata di seguito rappresenta schematicamente la relazione fra gli attori del LAS.

#### The LAS – Ghana



Nel nuovo assetto la Divisione dei servizi forestali (Forest Service Division) continuerà a disciplinare e gestire gli interventi di controllo della catena di approvvigionamento dal punto della valutazione delle scorte e della raccolta al punto in cui inizia il trasporto dei tronchi. La Divisione per lo sviluppo dell'industria del legno (Timber Industry Development Division – TIDD) della Commissione forestale è designata quale autorità di rilascio delle licenze nel quadro del LAS. La TIDD rilascerà le licenze FLEGT unitamente ai permessi di esportazione una volta assicurata la concordanza tra le domande di permesso presentate dagli esportatori e le serie di dati del TVD. Le licenze FLEGT saranno emesse per il mercato dell'UE, i permessi di esportazione per i mercati non appartenenti all'UE. Entrambi i documenti saranno comunque emessi tramite il LAS e per definizione si tratterà, quindi, di legname legale.

Le procedure e i sistemi di gestione dettagliati saranno sviluppati durante l'ideazione e il collaudo del LAS. Il nuovo LAS sarà costituito sulla base delle strutture e dei sistemi esistenti e si proporrà di individuare i punti deboli nel sistema su supporto cartaceo. Il presente documento descrive gli obiettivi e i principi che orienteranno lo sviluppo di nuovi sistemi e strutture<sup>24</sup>.

## **Monitoraggio e relazioni indipendenti nel quadro del LAS**

L'intero LAS sarà aperto al monitoraggio esterno da parte di un osservatore indipendente (Independent Monitor – IM). Lo scopo dell'intervento dell'IM sarà quello di individuare i punti deboli e raccomandare le riforme sistemiche del LAS (il quadro di riferimento dell'IM è accluso come allegato VI dell'accordo).

## **2. IL SISTEMA DI RINTRACCIABILITÀ DEL LEGNO**

Nel quadro dell'accordo sarà preservata la rintracciabilità dei derivati del legno dall'esportazione alla foresta. Nel caso dei prodotti derivati da legno raccolto in un paese estero, il sistema sarà in grado di mantenere la rintracciabilità dal punto di ingresso alla lavorazione, dopo la quale seguirà gli stessi protocolli del legno raccolto nel Ghana.

Il monitoraggio dei flussi del legname richiede l'individuazione dei punti di controllo critici in siti diversi lungo la catena di approvvigionamento nonché il monitoraggio di fasi e processi che interessano lo stato del bene mentre segue tale catena. Il primo punto di controllo sarà quello della raccolta dei dati di inventario antecedenti alla raccolta. Sostanzialmente, ciò comporterà la mappatura degli alberi prima del taglio utilizzando la tecnologia GPS e raccogliendo dati metrici specifici come le specie nonché effettuando misurazioni laser degli alberi eretti selezionati per l'abbattimento al fine di determinarne con accuratezza i volumi. Le informazioni raccolte che ricadono nell'inventario forestale dovrebbero poter essere messe a disposizione online ed essere usate per consentire l'emissione dei permessi annuali di abbattimento per la raccolta del legname. Queste informazioni costituiscono il primo punto di controllo lungo la catena di custodia dal quale saranno tenuti sotto osservazione i flussi del legname.

---

<sup>24</sup> Nell'agosto 2008 è stata avviata una revisione indipendente per valutare questa proposta. Essa ha individuato alcuni ambiti di preoccupazione che, per decisione comune delle Parti, saranno adeguatamente considerati nella valutazione del sistema una volta operativo. Questi timori saranno tenuti in considerazione anche durante l'ideazione e il collaudo del LAS.

Il punto di controllo successivo (ossia quando si verifica un evento che incide sullo stato del bene) è l'abbattimento dell'albero. A questo punto, saranno nuovamente registrati i dati. Questo processo segue tutte le operazioni forestali e di lavorazione, tenendo sotto osservazione il legname mentre si trasforma e percorre la catena di approvvigionamento nonché effettuando un controllo incrociato dei dati raccolti in ogni singolo punto di controllo. Il WTS raccoglierà le informazioni in tutti i punti di controllo della catena di approvvigionamento, elaborerà i dati raccolti ed effettuerà automaticamente un controllo incrociato dei dati raccolti nei punti di controllo precedenti, individuando errori o anomalie riscontrate nei dati.

### **Punti di controllo critici**

Ai fini della rintracciabilità e del controllo dei flussi del legname, sono individuati e descritti i seguenti **punti di controllo critici** nella catena di approvvigionamento:

- |   |  |
|---|--|
| i. origine del legname                                  | ii. attribuzione dei diritti sul legname               |
| iii. conteggio delle scorte                             | iv. abbattimento degli alberi e produzione dei tronchi |
| v. revisione post-raccolta                              | vi. trasporto e ispezioni dei tronchi                  |
| vii. legname confiscato                                 | viii. importazioni del legno                           |
| ix. arrivo dei tronchi allo stabilimento di lavorazione | x. lavorazione dei tronchi                             |
| xi. legno lavorato                                      | xii. esportazione del legno lavorato                   |

### **1. Origine del legname e attribuzione dei diritti**

I derivati del legno provenienti dal Ghana saranno ricavati da aree designate per legge e i relativi diritti saranno attribuiti secondo quanto prescritto dalla legge. Tali prodotti proverranno da aree determinate situate in riserve forestali, piantagioni, territori fuori riserva o foreste sommerse. I diritti sul legname saranno quindi ottenuti sotto forma di contratti per lo sfruttamento del legname (TUC), permessi di recupero o permessi per l'abbattimento di piantagioni secondo le disposizioni della normativa in materia, in particolare i principi 1 e 2. I controlli inizieranno pertanto dall'albero censito in queste aree designate. L'attribuzione dei diritti d'uso (TUC) avviene secondo le procedure, e le sessioni d'asta sono pubbliche. Il registro degli aggiudicatari delle aste è pubblico. Le procedure per l'attribuzione dei TUC sono disponibili sul sito Internet della FC. Inoltre, per accrescere la trasparenza saranno indicate le relazioni pubbliche di sintesi di tutti gli altri detentori di diritti di sfruttamento (permessi di recupero e diritti di sfruttamento delle risorse sommerse) in esito al processo di verifica.

Gli **interventi per il controllo dei flussi del legname** sono gestiti dalla Divisione per lo sviluppo dell'industria del legname (TIDD) e dalla Divisione dei servizi forestali (Forest Service Division – FSD) con un livello di controllo limitato della qualità nell'ambito dell'approvazione del prelievo e della verifica post-raccolta da parte del Centro di sostegno alla gestione delle risorse (Resource Management Support Centre – RMSC) della

Commissione forestale. I dati di ciascun punto di controllo saranno associati dal TVD alla serie precedente di dati per consentire la realizzazione della rintracciabilità.

I punti di controllo critici riguardano le disposizioni della definizione giuridica di cui all'allegato II dell'accordo. Sono quindi collegati ai principi e ai criteri (indicati fra parentesi). Nella gestione elettronica, si utilizzerà un sistema su supporto cartaceo come back-up nei casi in cui il sistema elettronico si renda inaccessibile.

## **2. Conteggio delle scorte (in riferimento al principio 3, criterio 3.1)**

Il **conteggio delle scorte** è gestito principalmente dalla Divisione dei servizi forestali. L'approvazione del prelievo è effettuata dal Centro di sostegno alla gestione delle risorse. Il risultato del processo di conteggio delle scorte è, innanzitutto, una loro mappa. L'**elenco/mappa del raccolto** deriva dalla mappa delle scorte. Il prelievo convalidato/approvato è il risultato finale impiegato per effettuare l'abbattimento degli alberi nella foresta. Tutti i documenti prodotti in questo processo sono inoltrati al Dipartimento per la convalida del legname (TVD) ai fini della verifica. Per raccogliere i dati sul posto saranno impiegati dispositivi portatili di registrazione dati. I dati saranno scaricati al termine della giornata sui computer degli uffici distrettuali della FSD e dall'ufficio distrettuale saranno quindi inviati alla banca dati centrale. La banca dati centrale del TVD conserverà un registro dei prelievi approvati, che sarà sottoposto a un controllo incrociato con le informazioni sugli alberi (dati sugli alberi abbattuti) e sui tronchi (dati sugli alberi segati trasversalmente). Nell'appendice 1 è allegato lo schema dettagliato del procedimento di conteggio.

**Il permesso a effettuare la raccolta** sarà accordato mediante il rilascio dei relativi permessi sotto forma di una direttiva amministrativa della Commissione forestale (FSD) che accompagnerà il prelievo approvato. Quest'ultimo fornisce l'elenco e l'ubicazione di tutti gli alberi da abbattere. Il registro dei permessi di raccolta comprenderà quindi il raccolto approvato e la direttiva amministrativa della FSD che lo accompagna.

## **3. Abbattimento degli alberi e produzione dei tronchi (in riferimento al principio 3, criterio 3.3)**

La Divisione dei servizi forestali (FSD) attua la maggior parte degli interventi di controllo al **punto di abbattimento e produzione dei tronchi**. Sulla base dell'inventario e della banca dati dei prelievi approvati, la FSD assegna al produttore i marchi da apporre ai ceppi e ai tronchi degli alberi. Tali marchi sono apposti dal produttore sul ceppo dell'albero abbattuto e sui tronchi ottenuti. La FSD riporta i dati sull'albero abbattuto nel modulo informativo sull'albero (Tree Information Form – TIF). Per agevolare questa operazione si fa ricorso a dispositivi portatili. Il permesso di trasportare i tronchi dal sito di abbattimento è accordato dopo che la FSD ha rilasciato un certificato di misurazione e trasferimento dei tronchi (Log Measurement and Conveyance Certificate – LMCC) per ciascun carico. Il LMCC si basa sul raffronto e sull'approvazione delle informazioni sui tronchi (LIF) registrate dal produttore. A fini dei controlli incrociati sono trasmesse al TVD copie dei dati sugli alberi e sui tronchi e delle informazioni sul trasferimento. Una descrizione dettagliata del procedimento è fornita nella figura riportata nell'appendice 2 allegata.

La FSD rilascia i certificati di misurazione e trasferimento dei tronchi da piantagione (Plantation Log Measurement Conveyance Certificates – PLMCC). Nel caso della **foresta sommersa**, i tronchi devono essere marchiati con etichette recanti codici a barre di un colore distinto oltre alla stampigliatura colorata per mostrare il numero sequenziale del tronco



dell'appaltatore. I moduli informativi sul tronco saranno compilati dal personale della FSD all'arrivo sulla terraferma e riporteranno il sito di origine o il numero di lotto, il ceppo madre, il distretto e il marchio di proprietà.

#### **4. Revisione post-raccolta (in riferimento al principio 3, criterio 3.2)**

La **revisione post-raccolta** sarà effettuata dal RMSC in conformità al piano di raccolta a conclusione della raccolta nella . La data ufficiale di apertura e chiusura della particella sarà conservata nella banca dati centrale ai fini dei controlli incrociati. Lo scopo della revisione post-raccolta è accertarsi che l'operatore abbia rispettato il piano di raccolta e abbia lasciato la particella in buone condizioni operative. Si presenta così anche l'opportunità di controllare la qualità della valutazione delle scorte. Nello specifico, occorre verificare che:

- il conteggio sia stato completo e il diametro degli alberi sia stato misurato correttamente;
- il produttore abbia prelevato solo gli alberi riportati nel relativo elenco;
- i numeri, le specie e le dimensioni dei tronchi dichiarati corrispondano agli alberi abbattuti;
- lo sfruttamento forestale non abbia arrecato danni eccessivi.

La relazione redatta a seguito della revisione post-raccolta sarà messa a disposizione dell'ufficio distrettuale, dell'ufficio regionale e della sede centrale della FSD nonché della sede centrale della FC. I documenti saranno trasmessi in copia al TVD ai fini dei controlli incrociati. Il TVD effettuerà ispezioni a campione post-raccolta. Nell'appendice III figura lo schema del procedimento per le ispezioni post-raccolta.

#### **5. Trasporto e ispezione dei tronchi (in riferimento al principio 4, criterio 4.1)**

La Divisione per lo sviluppo dell'industria del legno (TIDD) effettuerà lungo il percorso controlli senza preavviso dei carichi degli autocarri, oltre agli interventi ai punti di controllo fissi. In occasione del **trasporto e dell'ispezione dei tronchi** si verificherà se i dati contenuti nei LMCC corrispondono ai carichi degli autocarri. I controlli specifici assicureranno inoltre che sui tronchi figurino i marchi, non vi sia riutilizzo dei moduli e che l'origine dei tronchi corrisponda al percorso dell'autocarro, al suo identificativo e alla sua destinazione. Le relazioni sui controlli ordinari della TIDD saranno raccolte su dispositivi portatili e trasmesse alla banca dati del TVD per i controlli incrociati. Nell'appendice IV figura lo schema del procedimento per il trasporto e l'ispezione dei tronchi.

#### **6. Legname confiscato (in riferimento al principio 2, criterio 2.3)**

Il **legname confiscato** dalla FC sarà venduto esclusivamente su ordinanza del tribunale mediante asta pubblica. In seguito all'asta l'aggiudicatario riceverà un certificato di acquisto dalla FSD, che sarà registrato nella banca dati centrale. Tutti i prodotti forestali oggetto d'asta saranno marchiati. L'esito dell'intera asta sarà documentato in una relazione di vendita della FC insieme ai pagamenti dovuti e sarà registrato nella banca dati centrale. Lo schema del procedimento è riportato nell'appendice V.

#### **7. Legno importato (in riferimento al principio 4, criterio 4.1)**

**Il legno sotto forma di tronchi o in forma diversa importato** per la lavorazione dev'essere dichiarato dal CEPS alla TIDD attraverso la piattaforma GCNet. Ogni carico in ingresso sarà di conseguenza segnalato alla TIDD e al TVD. La documentazione di esportazione sarà utilizzata per verificare i tronchi provenienti dall'estero. La TIDD misura i tronchi e appone un marchio su ciascuno di essi nel porto. Altri prodotti, come i segati destinati a un'ulteriore lavorazione, saranno marchiati in maniera analoga. La TIDD rilascia poi i LMCC di importazione (ILMMCC) per i tronchi qualora questi ultimi siano destinati a stabilimenti di lavorazione locali. I tronchi sono poi caricati sugli autocarri e trasportati unitamente agli ILMCC agli stabilimenti di lavorazione locali. I dati dichiarati sono analoghi a quelli relativi ai tronchi segati nella foresta e trasmessi al TVD. Per ciascun tronco o prodotto del legno importato, si registrano numero di marchio, specie, lunghezza e due diametri a ciascuna estremità. Per ciascun carico sono registrati il LMCC, il nominativo dell'importatore, il paese di origine, la destinazione, la denominazione dell'impresa di lavorazione, l'identificativo dell'autocarro, il conducente e il proprietario del mezzo. Il legno segue quindi un procedimento di gestione nella catena di approvvigionamento analogo a quello del legno raccolto nel Ghana. Lo schema del procedimento è riportato nell'appendice VI.

## **8. Arrivo del tronco allo stabilimento di lavorazione (in riferimento al principio 5)**

Al produttore sarà richiesta una dichiarazione giornaliera all'**arrivo dei tronchi** presso lo **stabilimento di lavorazione**. Queste dichiarazioni comprenderanno l'ubicazione, il giorno/l'ora, il numero di modulo LMCC e l'identificativo dell'autocarro per tutte le partite in ingresso. Le grandi imprese (Large Size Enterprises – LSE) con un deposito di tronchi di notevoli dimensioni dovranno indicare l'ubicazione di ciascun tronco nel deposito dopo il caricamento. Questo dato sarà modificato ogniqualvolta il tronco cambia ubicazione. I controlli della TIDD assicureranno che i marchi compaiano su tutti i tronchi e che le informazioni sui marchi corrispondano ai dati dichiarati. Devono essere conservati e dichiarati anche i dati relativi ai tronchi rilavorati. I dati raccolti all'arrivo dei tronchi presso lo stabilimento di lavorazione saranno messi a disposizione del TVD. Questi dati sull'arrivo dei tronchi saranno sottoposti al controllo incrociato con i LIF e i LMCC. L'appendice VII rappresenta lo schema del procedimento per l'arrivo dei tronchi allo stabilimento di lavorazione.

## **9. Lavorazione dei tronchi – Registro dei turni (in riferimento al principio 5)**

Al termine del turno di lavoro la segheria/società di lavorazione provvederà a stilare l'elenco dei tronchi e dei **pezzi di tronco lavorati** durante il turno. Saranno forniti i seguenti dati: data, nominativo dello stabilimento di lavorazione, numero di marchio dei tronchi, quantità di legno lavorato e identificativo del relativo contratto di lavorazione. Il sistema deve essere in grado di calcolare i pezzi di legno ricavati da ciascun tronco o pezzo di tronco, in modo che per un determinato lotto di legno lavorato si possano individuare i tronchi costitutivi. I fattori di conversione dipenderanno da diametro, specie, qualità, ecc. dei tronchi originari e questo elemento cruciale del WTS, che consentirà l'effettivo controllo incrociato dei dati, sarà ulteriormente sviluppato nella fase pilota. Gli ispettori della TIDD sovrintenderanno al processo di raccolta dei dati per assicurare che questi siano conservati con correttezza e precisione. Verranno registrate le ispezioni casuali e i giorni/turni di ispezione in modo da poter confrontare i risultati con quelli dei giorni in cui gli ispettori non sono presenti. I registri della produzione per turno di lavoro presentati dal produttore saranno messi a disposizione della banca dati centrale ai fini dei controlli incrociati. Questi comprenderanno le quantità mensili di tronchi e derivati del legno lavorati. L'appendice VIII mostra i procedimenti aziendali per la lavorazione dei tronchi.

## **10. Legno lavorato (in riferimento al principio 5)**

I lotti di **legno lavorato**, una volta completi, saranno contrassegnati da un apposito marchio. Gli ispettori della TIDD effettueranno controlli prima che le partite siano caricate nei container o sugli autocarri. Ogni autocarro disporrà di una lettera di vettura numerata. I dati per ciascun lotto di legno lavorato comprendono il numero di marchio, il tipo, la specie, il volume, il numero di pezzi, il numero di contratto, la destinazione, la lettera di vettura e l'elenco dei tronchi utilizzati per comporre il lotto. I controlli effettuati dalla TIDD assicureranno che i dati forniti corrispondano fisicamente alle partite sull'autocarro. I dati registrati saranno messi a disposizione del TVD per consentire il controllo incrociato tra le ispezioni sul legno lavorato e le dichiarazioni. Si stabilirà così se i produttori dichiarano correttamente la produzione. Saranno presentate relazioni mensili alle sedi centrali della FC e della TIDD. L'appendice IX costituisce lo schema del procedimento aziendale per il legno lavorato.

## **11. Esportazione dei lotti di legno lavorato (in riferimento al principio 5)**

Per consentire l'**esportazione dei lotti di legno lavorato**, gli esportatori presenteranno una domanda (utilizzando un modulo disponibile su Internet) per l'esportazione di legno lavorato oggetto di un determinato contratto, indicando il nominativo dell'acquirente, la destinazione, la data di spedizione e il nome della nave. È prevista la possibilità di fornire i dati su supporto cartaceo come back-up del sistema elettronico. Essi costituiranno un elenco dei numeri di marchio dei lotti di legno lavorato, in cui saranno riportati il tipo di prodotto, il volume, la specie, il grado ecc., unitamente alle informazioni sul contratto di vendita, sull'acquirente, ecc. La banca dati centrale riceverà l'elenco dei numeri di marchi dei lotti e produrrà una relazione che riporta la storia del legno dei lotti, in cui figurano la data e il luogo in cui è stato lavorato, i numeri identificativi dei tronchi nonché gli identificativi e l'ubicazione degli alberi di origine, la data e il luogo del loro abbattimento (una mappa digitale degli alberi originari dovrebbe essere disponibile su Internet) nonché i risultati delle ispezioni a campione della FC/TVD (discrepanze in termini di volume e specie). Le ispezioni casuali fanno riferimento alle ispezioni a campione di revisione post-raccolta del TVD. Se non si riscontrano discrepanze superiori a una determinata soglia, viene dato il "via libera" alla **TIDD** per il rilascio delle licenze FLEGT.

I dettagli dei certificati di esportazione del prodotto emessi sono archiviati nella banca dati (nome dell'autorità di autorizzazione, numero di certificato, volume, specie, tipo di prodotto, data di rilascio, esportatore, acquirente, ecc.). Al momento dell'approvazione del contratto la TIDD introdurrà nel sistema i dettagli pertinenti: numero di contratto, nominativo dell'acquirente (estero), denominazione dell'impresa di lavorazione, volumi/dimensioni da fornire (per specie e identificativo di prodotto). Nell'appendice X figurano i dettagli delle transazioni nel quadro dell'esportazione dei lotti di legno.

Nella pagina seguente la tabella 1 riporta una descrizione sintetica dei procedimenti finalizzati alla rintracciabilità del legno, dal conteggio delle scorte all'abbattimento, al taglio trasversale dei tronchi, alla conversione in prodotti primari e secondari fino all'esportazione.

**Tabella 1:** Controllo incrociato dei dati nella catena di lavorazione.

<b>Attività</b>	<b>Risultato</b>	<b>Fonte dei dati</b>	<b>Controllo incrociato</b>	<b>Dati essenziali</b>
<b>Conteggio</b>	Elenco/mappa delle scorte	FC/privati		N. di scorta, specie, marchio della località, marchio di proprietà.
↓				
<b>Selezione del raccolto</b>	Elenco/mappa del raccolto	FC		N. di scorta, specie, marchio della località, marchio di proprietà.
↓				
<b>Approvazione del raccolto</b>	Elenco/mappa del raccolto	RMSC	Elenco delle scorte, elenco del raccolto	N. di scorta, specie, marchio della località, marchio di proprietà.
↓				
<b>Ispez. post-abbattimento</b>	Elenco degli alberi abbattuti (TIF)	RMSC/TVD	Elenco del raccolto, TIF	N. di scorta, n. di marchio dell'albero
↓				
<b>Tronchi prodotti e trasportati</b>	Dati sul tronco (LIF) (dichiarazione), LMCC	FSD/produttore dei tronchi	TIF, LIF, LMCC	N. di marchio del tronco, LMCC.
↓				
<b>Ispezione dei tronchi su strada</b>	Dati sui tronchi (ispezione)	TIDD (HHC)	LMCC e carichi degli autocarri	N. di marchio del tronco, n. di LMCC, n. dell'autocarro.
↓				
<b>Deposito di tronchi</b>	Arrivo dei tronchi	Società di lavorazione principale TIDD	Dichiarazione dei tronchi, LMCC, n. dell'autocarro.	N. di marchio del tronco, LMCC, n. dell'autocarro.
↓				
<b>Conversione del tronco</b>	Tronchi convertiti	Società di lavorazione principale	Tronchi lavorati, volume/specie di produzione	N. di marchio del tronco, n. di contratto.

<b>Attività</b>	<b>Risultato</b>	<b>Fonte dei dati</b>	<b>Controllo incrociato</b>	<b>Dati essenziali</b>
↓				
<b>Trasporto del legno lavorato primario</b>	Dati sul legno lavorato(dichiarazione)	Società lavorazione principale	di Tronchi convertiti	N. di marchio dei tronchi, n. di marchio del legno lavorato primario, n. di contratto
↓				
<b>Ispezione del legno lavorato primario</b>	Dati sul legno lavorato(ispezione)	TIDD (CP)	Dichiarazione sul legno lavorato primario	N. di marchio del legno lavorato primario
↓				
<b>Esportazione del legno lavorato primario</b>	Arrivo del legno lavorato (al porto)	Esportatore	n. di lettera di vettura dichiarata	N. di marchio del legno lavorato primario  N. del fascicolo di esportazione
<b>Oppure ... arrivo allo stabilimento di lavorazione secondaria</b>	Arrivo del legno lavorato	Società lavorazione secondaria	di Dichiarazione relativa al legno lavorato primario	N. di marchio del legno lavorato primario  N. di contratto.
↓				
<b>Trasporto del legno lavorato secondario</b>	Dati sul legno lavorato (dichiarazione)	Società lavorazione secondaria	di Legno lavorato primario convertito	N. di marchio del legno lavorato secondario
↓				
<b>Ispezione del legno lavorato secondario</b>	Dati sul legno lavorato (ispezione)	TIDD (CP)	Dichiarazione relativa al legno lavorato secondario	N. di marchio del legno lavorato secondario
↓				
<b>Esportazione del legno lavorato secondario</b>	Arrivo del legno lavorato (al porto)	Esportatore TIDD/TVD	Resoconto completo	N. di marchio del legno lavorato secondario  N. del fascicolo di esportazione

### 3. PROCEDURA DI VERIFICA

La presente sezione mette in relazione la definizione di legalità con l'attuazione dei principi e dei criteri. Sono delineate le procedure che saranno attuate dagli organismi interessati. La tabella 2 riporta quindi le procedure di controllo delle divisioni responsabili della FC. I **risultati delle procedure di controllo saranno verificati** nel quadro dei protocolli sviluppati durante la fase pilota del LAS. I meccanismi per la gestione delle difformità riscontrate nel corso delle attività di verifica saranno approfonditi durante la fase pilota sulla base delle procedure e dei regolamenti per l'applicazione della normativa in vigore.

La metodologia di verifica che specificherà la periodicità, i metodi di campionamento, le procedure sul campo e la raccolta di prove oggettive sarà trattata nel manuale delle procedure del TVD. La presente tabella trae origine dalla definizione di legname legale di cui all'allegato II dell'accordo.

**Tabella 2:** Procedure di controllo rispetto ai principi e ai criteri

PRINCIPIO 1	<b>Origine del legname: il legname proviene da fonti prescritte e il singolo, il gruppo e i proprietari interessati hanno acconsentito per iscritto alla concessione dei diritti sul legname relativi al terreno.</b>
CRITERIO 1.1	Per i TUC nelle riserve, l'elaborazione del piano per la gestione forestale include il piano strategico;  delimitazione del TUC;  redazione di <b>un inventario</b> da parte della FSD prima della raccolta (in riserva, fuori riserva e in piantagione);  consenso scritto del singolo, gruppo o proprietari interessati.
RESPONSABILITÀ	<ul style="list-style-type: none"> <li>• La FSD è responsabile della pianificazione strategica e operativa dei TUC nelle riserve. RMSC – Controllo di qualità del conteggio; approvazione del raccolto;</li> <li>• la TIDD deve verificare la documentazione di importazione per i derivati del legno importati e riferire al riguardo.</li> </ul>
PROCEDURA	<p><b><u>Riserve</u></b></p> <p><b><u>Piani di gestione strategica</u></b></p> <ul style="list-style-type: none"> <li>• Formazione della squadra di pianificazione;</li> <li>• esame della situazione attuale sulla base delle informazioni esistenti;</li> <li>• suddivisione provvisoria in zone;</li> <li>• indagini sul campo;</li> <li>• pianificazione provvisoria della gestione per ogni zona;</li> <li>• redazione di una prima bozza del piano di gestione;</li> </ul>

	<ul style="list-style-type: none"> <li>• revisione formale della bozza di lavoro da parte dei proprietari della risorsa;</li> <li>• revisione della bozza di lavoro;</li> <li>• approvazione locale della bozza di piano;</li> <li>• inoltro della bozza di piano per revisione e approvazione a livello nazionale;</li> <li>• pubblicazione e divulgazione delle copie del piano definitivo;</li> <li>• elaborazione di un opuscolo di sintesi del piano.</li> </ul> <p><b><u>Delimitazione del TUC</u></b></p> <ul style="list-style-type: none"> <li>• Fissazione dei ceppi di confine da parte della FSD;</li> <li>• ripulitura dei confini da parte della FSD.</li> </ul> <p><b><u>Consenso scritto</u></b></p> <p>Affissione per 21 giorni degli avvisi presso gli uffici dell'Assemblea distrettuale, del Consiglio delle tradizioni e dell'Area di unità nel cui territorio di competenza si trova il terreno individuato.</p> <p>Il privato, gruppo o proprietario interessato notifica il proprio interesse e trasmette alla FC il consenso scritto riguardante la concessione dei diritti sul legname relativi al terreno.</p> <p><b><u>Inventario</u></b></p> <ul style="list-style-type: none"> <li>• Conteggio delle scorte da parte della FC per le piccole medie imprese. Le LSE devono effettuare il conteggio nelle rispettive aree TUC;</li> <li>• la verifica della qualità del conteggio e l'approvazione rientra nella competenza della FC (RMSC);</li> <li>• la produzione dell'elenco e della mappa del raccolto digitalizzati è una competenza condivisa fra la FC e l'impresa;</li> <li>• il controllo e l'approvazione del raccolto proposto sono effettuati con massima diligenza dalla FC (RMSC);</li> <li>• il RMSC presenta copia del raccolto approvato alla FSD, alla TIDD e al TVD. Nel caso dell'impresa una copia del raccolto è spedita mediante la FSD con una lettera di accompagnamento che riporta le norme salienti per lo sfruttamento forestale disposte dalla FC;</li> <li>• il RMSC approva il raccolto e inserisce i relativi dati (elemento essenziale del WTS) nella banca dati centrale;</li> <li>• la FSD approva il raccolto e inserisce i dati relativi nella banca dati.</li> </ul>
RISULTATO	<p><b><u>Riserve</u></b></p> <ul style="list-style-type: none"> <li>• Documenti di gestione forestale;</li> <li>• mappe forestali;</li> </ul>

	<ul style="list-style-type: none"> <li>• relazioni sugli studi forestali, conteggio delle scorte e dati sul raccolto;</li> <li>• mappe delle tipologie forestali (habitat critici, zone critiche dal punto di vista genetico, aree con biodiversità rilevante a livello mondiale, aree di tutela di boschi a fibra grossa);</li> <li>• piano di gestione della riserva.</li> </ul> <p><b><u>Territori fuori riserva</u></b></p> <ul style="list-style-type: none"> <li>• Piano operativo;</li> <li>• mappa dei TUC;</li> <li>• relazione sull'inventario fuori riserva;</li> <li>• modulo CO2 di ispezione dell'abbattimento;</li> <li>• modulo di permesso di abbattimento CO3/lettera di approvazione.</li> </ul> <p><b><u>Piantagione</u></b></p> <ul style="list-style-type: none"> <li>• Mappa della piantagione;</li> <li>• relazione sul conteggio;</li> <li>• ricevuta di pagamento;</li> <li>• permesso di ingresso.</li> </ul> <p><b><u>Risorse sommerse</u></b></p> <ul style="list-style-type: none"> <li>• Relazione sui blocchi.</li> </ul> <p><b><u>Legno importato</u></b></p> <p>Dichiarazione alla dogana di legname importato (relazione GCNet); nominativo dell'importatore, paese di origine, ecc.</p>
--	---

PRINCIPIO 1	<b>Origine del legname: il legname proviene da fonti prescritte e il singolo, il gruppo e i proprietari interessati hanno acconsentito per iscritto alla concessione dei diritti sul legname relativi al terreno.</b>
CRITERIO 1.2	Consenso dei proprietari terrieri/ <b>singolo/gruppo</b> .
RESPONSABILITÀ	<ul style="list-style-type: none"> <li>• La FC-FSD verifica le notifiche pubbliche attraverso le relazioni trimestrali dei distretti.</li> </ul>



PROCEDURA	<p><u>Riserve</u></p> <ul style="list-style-type: none"> <li>• Consenso incorporato nel piano di gestione della riserva (FC-FSD).</li> </ul> <p><u>Territori fuori riserva</u></p> <ul style="list-style-type: none"> <li>• Il proprietario del terreno e l'agricoltore o gli agricoltori interessati sono individuati attraverso l'Assemblea distrettuale, il Consiglio delle tradizioni, l'Area di unità, l'Ufficio forestale distrettuale come parte del processo di consultazione;</li> <li>• è costituita una squadra di ispezione sul campo a norma di legge (FC-FSD);</li> <li>• tutte le controversie sui diritti di proprietà sono composte mediante arbitro (FC-FSD);</li> <li>• gli attori locali (come i proprietari terrieri e gli agricoltori interessati) hanno dato il consenso scritto alla raccolta della risorsa.</li> </ul>
RISULTATO	<ul style="list-style-type: none"> <li>• Avvisi distrettuali;</li> <li>• consenso scritto;</li> <li>• verbali delle consultazioni;</li> <li>• atti degli arbitrati relativi alle controversie.</li> </ul>

PRINCIPIO 2	<p><b><u>Attribuzione dei diritti sul legname</u></b></p> <p>L'impresa forestale dispone di un TUC rilasciato dal ministero e ratificato dal Parlamento in esito al procedimento di gara specificato oppure è in possesso di un SP rilasciato dalla Commissione forestale.</p>
CRITERIO 2.1	<p><u>TUC relativi a foreste naturali e piantagioni.</u></p> <p>Abilitazione delle imprese forestali da parte del TREC.</p>
RESPONSABILITÀ	MLFM, TREC e FC.
PROCEDURA	<ul style="list-style-type: none"> <li>• L'impresa forestale partecipa a un procedimento di gara d'appalto;</li> <li>• la Commissione forestale raccomanda all'MLFM di aggiudicare un TUC all'impresa forestale;</li> <li>• l'impresa forestale soddisfa tutte le condizioni specificate nell'avviso di aggiudicazione del ministero ai sensi della normativa. Ciò comporta il consenso certo del singolo, gruppo o proprietario terriero;</li> <li>• il ministro convalida il TUC nel formato prescritto;</li> <li>• il Parlamento ratifica i TUC (a eccezione di quelli relativi alle piantagioni).</li> </ul>

RISULTATO	<ul style="list-style-type: none"> <li>• Relazione di preselezione del TREC;</li> <li>• lettera di consenso;</li> <li>• relazione del TREC sulla gara d'appalto;</li> <li>• relazione della FC all'MLFM sulla conformità;</li> <li>• TUC;</li> <li>• TUC e resoconto parlamentare (a eccezione dei TUC relativi a piantagioni).</li> </ul>
-----------	--

PRINCIPIO 2	<p><b><u>Attribuzione dei diritti sul legname</u></b></p> <p>L'impresa forestale dispone di un TUC rilasciato dal ministero e ratificato dal Parlamento in esito al procedimento di gara specificato oppure è in possesso di un SP rilasciato dalla Commissione forestale.</p>
CRITERIO 2.2	<p><u>Permesso di recupero<sup>25</sup> (SP)</u></p> <p>Rilascio del permesso di recupero.</p>
RESPONSABILITÀ	Sede centrale della FC.
PROCEDURA	<ul style="list-style-type: none"> <li>• L'impresa presenta la domanda alla FC;</li> <li>• la FSD conduce un'ispezione e trasmette una relazione al CEO della FC sulla giustificazione del recupero degli alberi commerciali in una determinata località;</li> <li>• la FC rilascia il permesso di recupero;</li> <li>• la FSD riporta i dettagli del permesso di recupero nella banca dati centrale.</li> </ul>
RISULTATO	<ul style="list-style-type: none"> <li>• Domanda del richiedente;</li> <li>• relazione dell'ispezione della FSD;</li> <li>• permesso di recupero.</li> </ul>

PRINCIPIO 2	<p><b><u>Attribuzione dei diritti sul legname</u></b></p> <p>L'impresa forestale dispone di un TUC rilasciato dal ministero e ratificato dal Parlamento in esito al procedimento di gara specificato oppure è in possesso di un SP rilasciato dalla Commissione forestale.</p>
CRITERIO 2.3	Legname confiscato.

<sup>25</sup> La Commissione forestale rilascia un permesso soggetto ai termini e alle condizioni ivi specificate per il recupero degli alberi da una superficie di terreno sottoposta ad attività di sviluppo quali costruzioni stradali, espansione degli insediamenti umani o delle coltivazioni agricole.

RESPONSABILITÀ	FC-FSD.
PROCEDURA	<ul style="list-style-type: none"> <li>• La FC constata l'infrazione e il tribunale autorizza la vendita del legno e dei relativi prodotti confiscati;</li> <li>• è rilasciato un COP all'acquirente in conformità alle disposizioni di legge; si segue il debito procedimento per la vendita all'asta del legname confiscato.</li> </ul>
RISULTATO	<ul style="list-style-type: none"> <li>• Ordinanza del tribunale;</li> <li>• certificato di acquisto;</li> <li>• relazione della FC sulla vendita.</li> </ul>

PRINCIPIO 3	<p><b><u>Operazioni di raccolta del legname</u></b></p> <p>L'impresa forestale rispetta le procedure e gli standard operativi forestali specificati dalla legge.</p>
CRITERIO 3.1	<p>Si effettuano valutazioni delle scorte (comprese ispezioni pre-abbattimento per aree esterne alle riserve) in conformità del manuale di sfruttamento forestale.</p> <p>Elaborazione del piano di raccolta.</p>
RESPONSABILITÀ	<ul style="list-style-type: none"> <li>• La FC-FSD (convalida il piano di raccolta presentato dall'impresa);</li> <li>• il RMSC (controlla che il raccolto assegnato sia conforme ai requisiti del MoP).</li> </ul>
PROCEDURA	<p><b><u>Inventario delle scorte</u></b></p> <p>Cfr. la procedura di cui al criterio 1.1.</p> <p><b><u>Piano di raccolta (riserva forestale)</u></b></p> <p>Compilare il formato relativo al piano di sfruttamento forestale approvato per la particella, che comprende:</p> <ul style="list-style-type: none"> <li>• una descrizione generale della particella;</li> <li>• la data proposta per l'inizio e la fine della raccolta;</li> <li>• la costruzione di strade/piste;</li> <li>• la lunghezza totale delle piste di esbosco a strascico necessarie;</li> <li>• mappa in scala (<math>\geq 1:10\ 000</math>) che riporta quanto segue: <ul style="list-style-type: none"> <li>– le aree protette escluse dalla produzione di legname;</li> <li>– tutti i corsi d'acqua;</li> <li>– posizione delle piste esistenti e di prossima costruzione;</li> </ul> </li> </ul>

	<p>– imposti.</p> <p><b><u>Piano di raccolta (territori fuori riserva)</u></b></p> <ul style="list-style-type: none"> <li>• Descrizione dettagliata dell'area di raccolta comprese le linee di demarcazione dei confini ;</li> <li>• sintesi del numero di alberi da abbattere conformemente al modulo di ispezione preliminare all'abbattimento CO2;</li> <li>• costruzione di strade/piste;</li> <li>• lunghezza totale delle piste di esbosco a strascico necessarie;</li> <li>• mappa in scala (<math>\geq 01:25\ 000</math>) che riporta quanto segue: <ul style="list-style-type: none"> <li>– le aree protette escluse dalla produzione di legname;</li> <li>– tutti i corsi d'acqua;</li> <li>– la posizione delle piste esistenti e di quelle nuove da costruire;</li> </ul> </li> <li>• i progetti di accordo con gli agricoltori e/o le comunità interessate durante la costruzione delle piste.</li> </ul> <p><b><u>Raccolta</u></b></p> <ul style="list-style-type: none"> <li>• Nelle riserve forestali, la guardia forestale registra i parametri degli alberi;</li> <li>• l'operatore registra i parametri degli alberi nei territori fuori riserva;</li> <li>• registra i dati relativi agli alberi nei TIF;</li> <li>• effettua una scansione del numero di marchio (codice a barre);</li> <li>• effettua la marcatura dei ceppi;</li> <li>• effettua la segatura trasversale dell'albero in tronchi.</li> </ul>
RISULTATO	<ul style="list-style-type: none"> <li>• Calendario di raccolta;</li> <li>• relazione riguardante l'inventario delle scorte;</li> <li>• relazione sull'ispezione preliminare all'abbattimento;</li> <li>• mappe delle scorte;</li> <li>• elenchi del raccolto;</li> <li>• mappe del raccolto.</li> </ul>

PRINCIPIO 3	<p><b><u>Operazioni di raccolta del legname</u></b></p> <p>L'impresa forestale rispetta le procedure e gli standard operativi forestali</p>
-------------	---

	specificati dalla legge (LI 1649).
CRITERIO 3.2	Lo sfruttamento forestale è effettuato in ottemperanza ai requisiti di raccolta nelle aree destinate alla produzione di legname.
RESPONSABILITÀ	<ul style="list-style-type: none"> <li>• FC-FSD (controlla lo sfruttamento forestale da parte delle imprese; controlla la numerazione e la marcatura dei ceppi; verifica l'impatto ambientale in conformità del manuale di sfruttamento forestale (ad esempio le zone tampone, ecc.));</li> <li>• RMSC (effettua i controlli relativi all'inventario delle scorte).</li> </ul>
PROCEDURA	<p>L'impresa forestale notifica all'Ufficio distrettuale il completamento della raccolta in una particella.</p> <p>La FSD effettua un'ispezione post-abbattimento dettagliata e completa nella particella in cui è stata effettuata la raccolta.</p> <p>La FSD verifica che l'impresa si sia attenuta alle disposizioni e/o alle specifiche di raccolta stabilite nel manuale di sfruttamento forestale.</p> <p>Nei casi in cui sia stata l'impresa a effettuare l'inventario delle scorte, il RMSC ne verifica l'accuratezza.</p> <p>L'impresa forestale verifica che tutti i ceppi riportino il marchio numerato dell'albero.</p> <p>La FSD e l'impresa assicurano che tutti gli alberi elencati come approvati per il raccolto siano stati rimossi e che siano stati versati tutti i tributi, i diritti e i compensi:</p> <ul style="list-style-type: none"> <li>• l'impresa assicura che il terreno sia stato frantumato con uno scarificatore ;</li> <li>• l'impresa assicura che tutti i rifiuti/detriti siano rimossi dal sito;</li> <li>• tutti i corsi d'acqua devono essere sgombri da detriti;</li> <li>• si assicura che tutti gli accessi e piste di esbosco seguano l'allineamento concordato e che sia predisposto un drenaggio adeguato;</li> <li>• si osserva la buona prassi in materia di abbattimento;</li> <li>• la FSD assicura che tutti i dati rilevanti siano raccolti mediante computer portatili per il successivo inoltro al TVD.</li> </ul> <p><b>Norme ambientali</b></p> <p>L'impresa assicura quanto segue:</p> <ul style="list-style-type: none"> <li>• impedire la sedimentazione nei corsi d'acqua per evitare l'inquinamento idrico;</li> <li>• lo sfruttamento forestale non è consentito nelle zone tampone, per 25 metri su ogni lato dei corsi d'acqua minori e 50 metri da ogni sponda dei fiumi;</li> <li>• nei periodi ad elevato pericolo di incendio non è consentito fumare fuori dalle strade ripulite di tutti i materiali infiammabili;</li> </ul>

	<ul style="list-style-type: none"> <li>• nelle aree protette non sono consentite operazioni di sfruttamento forestale, fra cui abbattimento, esbosco a strascico, costruzione di strade e depositi di tronchi;</li> <li>• tutti gli alberi classificati come "Black Star" (specie di importante interesse internazionale e alto valore di conservazione) non possono essere abbattuti in nessuna circostanza; per le specie soggette a un permesso speciale occorre un'autorizzazione del RMSC.</li> </ul>
RISULTATO	<ul style="list-style-type: none"> <li>• Relazione sulla revisione post-raccolta del RMSC;</li> <li>• certificato di chiusura della particella.</li> </ul>

PRINCIPIO 3	<p><b><u>Operazioni di raccolta del legname</u></b></p> <p>L'impresa forestale rispetta le procedure e gli standard operativi forestali specificati dalla legge.</p>
CRITERIO 3.3	I tronchi sono accuratamente misurati e registrati.
RESPONSABILITÀ	<ul style="list-style-type: none"> <li>• FC-FSD (verifica le registrazioni dei LIF e controlla la marcatura su tronchi e ceppi);</li> <li>• TIDD (misura i tronchi ai punti di controllo in maniera casuale).</li> </ul>
PROCEDURA	<ul style="list-style-type: none"> <li>• La guardia forestale della FSD rileva la misurazione completa degli alberi abbattuti;</li> <li>• registra i parametri degli alberi nel modulo informativo sull'albero (TIF);</li> <li>• l'impresa forestale registra i parametri dei tronchi, fra cui il numero del marchio sul modulo informativo sul tronco (LIF);</li> <li>• la FC-TVD rilascia i marchi alla FC-FSD e all'impresa in base al raccolto consentito;</li> <li>• la FSD effettua un controllo incrociato dei dati TIF con i LIF dell'impresa;</li> <li>• la FSD verifica i dati relativi ai tronchi e il numero dei marchi.</li> </ul>
RISULTATO	TIF e LIF compilati.

PRINCIPIO 3	<p><b><u>Operazioni di raccolta del legname</u></b></p> <p>L'impresa forestale rispetta le procedure e gli standard operativi forestali specificati dalla legge.</p>
CRITERIO 3.4	Il legname raccolto corrisponde alle specie e ai volumi o alle quantità autorizzate dal TUC o dal permesso di recupero.
RESPONSABILITÀ	<ul style="list-style-type: none"> <li>• FC-FSD (controlla le specie e i volumi dichiarati nei TIF e LIF; verifica che i raccolti corrispondano ai prelievi autorizzati).</li> </ul>

PROCEDURA	<ul style="list-style-type: none"> <li>• Il produttore registra sul modulo LIF i dati relativi ai tronchi, fra cui il numero di marchio, il numero di tronco/tronchi ottenuti dall'albero, le dimensioni (lunghezza più due diametri a ogni estremità), specie, numero di marchio dell'albero (ceppo), numero di scorta ;</li> <li>• la FC e l'impresa controllano che sia effettuata la marcatura e la numerazione di tutti i ceppi degli alberi, con il colore del marchio appropriato;</li> <li>• la FSD effettua un controllo incrociato dei dati TIF con i LIF dell'impresa;</li> <li>• la FSD verifica i dati e il numero dei marchi.</li> </ul>
RISULTATO	<ul style="list-style-type: none"> <li>• Raccolto;</li> <li>• TIF e LIF compilati.</li> </ul>

PRINCIPIO 3	<p><b><u>Operazioni di raccolta del legname</u></b></p> <p>L'impresa forestale rispetta le procedure e gli standard operativi forestali specificati dalla legge.</p>
CRITERIO 3.5	I ceppi e i tronchi sono stampigliati e numerati in conformità del manuale di sfruttamento forestale.
RESPONSABILITÀ	<ul style="list-style-type: none"> <li>• FC-FSD (controlla stampigliature e marcatura);</li> <li>• TIDD (controlla le stampigliature sui tronchi ai punti di controllo).</li> </ul>
PROCEDURA	<p>La FC e l'impresa assicurano che:</p> <ul style="list-style-type: none"> <li>• tutti i ceppi degli alberi siano stampigliati e numerati;</li> <li>• ogni tronco riporti: <ul style="list-style-type: none"> <li>– il codice della specie, il marchio della località, il numero di albero dell'appaltatore, in ordine progressivo a iniziare da 1 (ossia il numero di alberi abbattuti dalla registrazione del marchio di proprietà dell'impresa);</li> <li>– il numero di tronco, che corrisponde al numero di tronco ottenuto dall'albero; il numero di tronco 1 è il tronco base;</li> <li>– il marchio di proprietà dell'impresa;</li> </ul> </li> <li>• i tronchi provenienti dalle riserve forestali devono riportare: <ul style="list-style-type: none"> <li>– il codice della riserva, la particella e il numero d'inventario;</li> </ul> </li> <li>• i tronchi provenienti da territori fuori riserva devono riportare il codice "OFR";</li> <li>• i ceppi/tronchi degli alberi sono contrassegnati da un marchio del colore appropriato.</li> </ul>

RISULTATO	Ceppi stampigliati e marchiati, tronchi stampigliati e marchiati.
-----------	---

PRINCIPIO 3	<b><u>Operazioni di raccolta del legname</u></b> L'impresa forestale rispetta le procedure e gli standard operativi forestali specificati dalla legge.
CRITERIO 3.6	L'impresa forestale dà esecuzione e si attiene all'accordo di responsabilità sociale pertinente.
RESPONSABILITÀ	La FC-FSD verifica l'osservanza del SRA.
PROCEDURA	<ul style="list-style-type: none"> <li>• La FC-FSD si assicura che l'impresa forestale stipuli un SRA con le comunità proprietarie dei terreni, che diventa parte integrante del TUC e i cui termini e condizioni diventano vincolanti per entrambe le parti;</li> <li>• l'impresa deposita il documento del SRA presso la FC;</li> <li>• la FC-FSD riferisce in merito alla conformità del SRA;</li> <li>• le comunità proprietarie dei terreni rispettano il diritto dell'impresa forestale di operare nell'area del TUC.</li> </ul>
RISULTATO	Documento SRA; relazioni della FSD sulla conformità.

PRINCIPIO 3	<b><u>Operazioni di raccolta del legname</u></b> L'impresa forestale rispetta le procedure e gli standard operativi forestali specificati dalla legge.
CRITERIO 3.7	È corrisposto un risarcimento agli agricoltori interessati per l'eventuale danno arrecato alle colture.
RESPONSABILITÀ	La FC-FSD verifica l'entità del risarcimento e il pagamento.
PROCEDURA	<ul style="list-style-type: none"> <li>• La FSD effettua una valutazione dei danni come specificato nel manuale di sfruttamento forestale;</li> <li>• la FSD assicura che l'impresa forestale corrisponda un adeguato risarcimento per le colture danneggiate.</li> </ul>
RISULTATO	Valutazione dei danni, relazione sul risarcimento e ricevuta del pagamento.

PRINCIPIO 4	<b><u>Trasporto</u></b> Il legname viene sempre trasportato secondo le norme prescritte dalla legge.
CRITERIO 4.1	Il legname è trasportato con la documentazione ufficiale che ne precisa l'origine e che corrisponde alla sua identificazione fisica.



RESPONSABILITÀ	TIDD (verifica i LMCC/PLMCC/ILMCC e trasmette i dati al TVD).
PROCEDURA	<ul style="list-style-type: none"> <li>• L'impresa chiede il LMCC/ PLMCC alla FC-FSD;</li> <li>• la FC-FSD verifica se i dettagli riportati nel TIF corrispondono alle dichiarazioni sui tronchi (LID e n. di marchio del tronco);</li> <li>• la FC-FSD rilascia il LMCC/PLMCC per il trasporto su autocarro fino a destinazione (stabilimenti di lavorazione del legno);</li> <li>• la FC-TIDD effettua controlli su strada in determinati punti di controllo e gli ispettori della TIDD conducono verifiche a campione senza preavviso sul carico degli autocarri ; ad esempio, si controlla se i dati dei LMCC/PLMCC corrispondono ai tronchi sull'autocarro (i dettagli del controllo comprendono il marchio di proprietà, il marchio della località, il numero d'inventario, il numero dell'autocarro, la destinazione, ecc.);</li> <li>• la FC-TIDD controlla e raccoglie i dati del LMCC/PLMCC nei punti di controllo determinati utilizzando computer portatili e li trasmette alla banca dati centrale del TVD;</li> <li>• all'arrivo nello stabilimento di lavorazione del legno, le informazioni dettagliate sui tronchi sono riportate nel registro dei tronchi dello stabilimento.</li> </ul> <p><b>Trasporto (legname importato)</b></p> <ul style="list-style-type: none"> <li>• La TIDD misura il legno e appone un marchio su ciascun tronco/ lotto nel porto;</li> <li>• i tronchi destinati agli stabilimenti di lavorazione locali sono caricati sugli autocarri e la TIDD rilascia l'ILMCC;</li> <li>• i dati dichiarati sono analoghi a quelli dichiarati per i tronchi segati nella foresta e trasmessi al TVD e comprendono il numero di marchio, la specie, la lunghezza e due diametri a ciascuna estremità. Per ciascun carico sono registrati il numero di LID, il nominativo dell'importatore, il paese di origine, la destinazione, la denominazione dell'impresa di lavorazione, il numero dell'autocarro, il suo conducente e il proprietario.</li> </ul>
RISULTATO	LMCC/PLMCC, ILMCC, lettera di vettura, informazioni dettagliate sui tronchi riportate nel registro dei tronchi dello stabilimento di lavorazione del legno.

PRINCIPIO 4	<p><b><u>Trasporto</u></b></p> <p>Il legname è sempre trasportato secondo le norme di legge.</p>
CRITERIO 4.2	Il legname è trasportato nei tempi consentiti per legge.
RESPONSABILITÀ	FC-TIDD (controlla i movimenti degli autocarri).
PROCEDURA	FC-TIDD e FC-FSD assicurano che il legname sia trasportato in un giorno feriale fra le 6:00 e le 18:00 salvo diversa autorizzazione del direttore generale su specifica richiesta a lui indirizzata.

RISULTATO	LMCC/PLMCC/ILMCC.
-----------	-------------------

PRINCIPIO 5	<b><u>Lavorazione</u></b>
CRITERIO 5.1	Gli stabilimenti addetti alla lavorazione del legname sono in possesso di licenze e registrazione in corso di validità presso la FC e hanno ottemperato a tutti gli obblighi di legge.
RESPONSABILITÀ	La FC-TIDD (verifica i documenti presentati dall'impresa; verifica l'origine delle materie prime dell'impresa).
PROCEDURA	<p><b><u>Nuove imprese:</u></b></p> <ul style="list-style-type: none"> <li>• L'impresa presenta una domanda alla FC in cui dichiara l'intenzione di avviare un'impresa di legname;</li> <li>• la FC-TIDD verifica i documenti richiesti (piano aziendale e relazione sulla fattibilità, compresa l'origine delle materie prime);</li> <li>• se tutti i requisiti sono soddisfatti, la FC-TIDD registra l'impresa e rilascia il certificato.</li> </ul> <p><b><u>Imprese esistenti</u></b></p> <ul style="list-style-type: none"> <li>• Ogni anno l'impresa presenta alla FC una domanda di rinnovo della licenza;</li> <li>• la FC-TIDD verifica i documenti richiesti (codice dell'impresa e certificato di inizio attività ottenibile dall'Ufficio del segretario generale; dichiarazione di assolvimento degli obblighi tributari rilasciata dal Servizio delle entrate interne; rinnovo del marchio di proprietà da parte della FC-FSD);</li> <li>• se tutti i requisiti sono soddisfatti, la FC-TIDD rinnova il certificato.</li> </ul>
RISULTATO	Certificato/licenza in corso di validità.

PRINCIPIO 5	<b><u>Lavorazione</u></b>
CRITERIO 5.2	Pratiche industriali conformi alle norme di legge.
RESPONSABILITÀ	<ul style="list-style-type: none"> <li>• TIDD (verifica i requisiti in materia di lavoro, salute e sicurezza);</li> <li>• Unità dell'ispettorato delle fabbriche (Dipartimento del lavoro).</li> </ul>
PROCEDURA	<p>L'impresa assicura che:</p> <ul style="list-style-type: none"> <li>• tutti i lavoratori dipendenti lavorino in condizioni di sicurezza e igiene soddisfacenti;</li> <li>• i lavoratori dispongano delle informazioni, istruzioni e della formazione necessarie in materia di salute e sicurezza sul posto di lavoro;</li> <li>• siano attuate adeguate misure di precauzione per garantire la sicurezza dei lavoratori in caso di incendio;</li> </ul>

	<ul style="list-style-type: none"> <li>• siano adottate misure di prevenzione degli infortuni e dei danni alla salute derivanti, connessi o concomitanti allo svolgimento delle mansioni, riducendo al minimo le cause di pericolo insite nell'ambiente di lavoro;</li> <li>• tutti i lavoratori godano di un'assicurazione contro gli infortuni sul lavoro;</li> <li>• il dipartimento del lavoro effettui ispezioni e/o induca il datore di lavoro ad attuare le necessarie misure correttive per assicurare l'igiene e la sicurezza sul posto di lavoro.</li> </ul>
RISULTATO	Istruzioni di lavoro, formazione, assicurazione e registro degli infortuni.

PRINCIPIO 6	<p><b><u>Commercio</u></b></p> <p>Tutti i venditori/esportatori sono in possesso di licenza o permessi in corso di validità per il commercio del legname.</p>
CRITERIO 6.1	Gli esportatori hanno acquisito il permesso della FC.
RESPONSABILITÀ	FC-TIDD
PROCEDURA	<ul style="list-style-type: none"> <li>• L'acquirente presenta domanda di ispezione;</li> <li>• l'esportatore presenta il certificato che attesta l'assolvimento degli obblighi tributari;</li> <li>• la TIDD emette la relazione di ispezione;</li> <li>• la TIDD effettua il controllo incrociato dei dati;</li> <li>• la FC-TIDD effettua verifica la corrispondenza fra fattori di produzione e prodotto;</li> <li>• all'esportazione precede la presentazione da parte dell'esportatore di una domanda in formato elettronico o cartaceo per l'esportazione di legno lavorato oggetto di un determinato contratto. Segue quindi il procedimento di approvazione del contratto:</li> <li>• al momento dell'esportazione, la TIDD riporta nel sistema della banca dati del TVD informazioni quali la denominazione dell'impresa, il numero di contratto, il nominativo dell'acquirente, volumi e dimensioni da fornire per specie e l'identificativo del prodotto, ecc.;</li> <li>• la TIDD emette relazioni sulle esportazioni mensili di derivati del legno lavorati per ciascun produttore o esportatore;</li> <li>• la banca dati centrale presso il TVD riceverà l'elenco dei numeri di marchi dei lotti e produrrà una relazione che riporta la storia del legno di alcuni lotti <b>a campione</b>; in essa figurano la data e il luogo in cui è stata effettuata la lavorazione, i numeri dei tronchi e i numeri e l'ubicazione degli alberi di origine interessati, la data e il luogo in cui gli alberi di origine sono stati abbattuti, ecc.;</li> <li>• in esito al risultato positivo del controllo incrociato delle serie di dati, il TVD rilascia la registrazione di verifica alla TIDD. La TIDD rilascia la licenza di</li> </ul>

	esportazione/FLEGT; <ul style="list-style-type: none"> <li>• la TIDD trasmette i dati al CEPS per il rilascio del carico all'imbarco sulla nave;</li> <li>• il CEPS autorizza l'esportazione.</li> </ul>
RISULTATO	<ul style="list-style-type: none"> <li>• Certificato di iscrizione degli acquirenti;</li> <li>• certificati/autorizzazione della FC a operare;</li> <li>• contratto di vendita approvato dalla FC-TIDD;</li> <li>• CLC;</li> <li>• certificato che attesta l'assolvimento degli obblighi tributari, relazione sull'ispezione del prodotto, CLC e sdoganamento.</li> </ul>

PRINCIPIO 6	<p><b><u>Commercio</u></b></p> <p>Tutti i venditori/esportatori sono in possesso di licenza o permessi in corso di validità per il commercio del legname.</p>
CRITERIO 6.2	I venditori nazionali sono iscritti presso la FC.
RESPONSABILITÀ	FC-TIDD (verifica le domande di iscrizione presentate dai venditori nazionali, verifica i siti dei venditori; controlla gli acquisti del venditore presso le segherie).
PROCEDURA	<ul style="list-style-type: none"> <li>• Il venditore presenta domanda di ispezione;</li> <li>• il venditore presenta il certificato che attesta l'assolvimento degli obblighi tributari;</li> <li>• la FC-TIDD redige la relazione di ispezione;</li> <li>• la FC-TIDD effettua il controllo incrociato dei dati;</li> <li>• la FC-TIDD effettua verifica la corrispondenza fra fattori di produzione e prodotto;</li> <li>• in futuro la TIDD emetterà relazioni sulla fornitura mensile al mercato interno di legname lavorato e suoi derivati per ciascun produttore.</li> </ul>
RISULTATO	<ul style="list-style-type: none"> <li>• Licenza di iscrizione del venditore presso la FC in corso di validità;</li> <li>• certificati/autorizzazione a operare della FC;</li> <li>• relazione sull'ispezione del prodotto;</li> <li>• certificato di registrazione ai fini IVA;</li> <li>• certificato di assolvimento degli obblighi relativi alle imposte sul reddito.</li> </ul>

PRINCIPIO 7	<p><b><u>Obblighi fiscali</u></b></p> <p>Al momento della vendita o dell'esportazione l'impresa forestale e il venditore hanno assolto a tutti gli obblighi relativi a oneri, canoni di locazione o imposte prescritti per legge.</p>
CRITERIO 7.1	L'impresa forestale è in regola con le tasse di abbattimento o con qualsiasi altro onere a carico delle imprese forestali in Ghana.
RESPONSABILITÀ	<ul style="list-style-type: none"> <li>• TIDD (verifica il pagamento della tassa di abbattimento e delle altre imposte prima del rilascio della licenza FLEGT);</li> <li>• FC-FSD (verifica il pagamento della tassa di abbattimento prima del rinnovo del marchio di proprietà);</li> <li>• TREC (verifica il pagamento della tassa di abbattimento prima della preselezione dei partecipanti alle gare d'appalto);</li> </ul>
PROCEDURA	<p>Le guardie forestali producono rendicontazioni settimanali sulla fatturazione in base ai TIF.</p> <p>L'ufficio contabile forestale distrettuale predisponde la fattura per l'appaltatore.</p> <p>Settimanalmente è presentata la fattura o l'estratto conto in relazione al contratto.</p> <p>La FC-FSD redige relazioni sull'analisi delle fatture relative ai diritti sulla base della produzione di legname per ciascun produttore.</p> <p>La TIDD effettua la quadratura dei flussi finanziari. Per gli esportatori questa comprenderà:</p> <ul style="list-style-type: none"> <li>• tasse di abbattimento;</li> <li>• modulo di controllo dei cambi (A2) della Bank of Ghana approvato;</li> <li>• giustificativi del pagamento delle lettere di credito.</li> </ul>
RISULTATO	Fattura agli appaltatori, ricevute di pagamento, modulo di controllo dei cambi (A2), lettere di credito.

PRINCIPIO 7	<p><b><u>Obblighi fiscali</u></b></p> <p>Al momento della vendita o dell'esportazione l'impresa forestale e il venditore hanno assolto a tutti gli obblighi relativi a oneri, canoni di locazione o imposte prescritti per legge.</p>
CRITERIO 7.2	L'impresa forestale non è morosa per quanto riguarda canoni di locazione dei terreni.
RESPONSABILITÀ	FC-FSD (controlla il pagamento dei canoni di locazione dei terreni).
PROCEDURA	La FC-FSD invia agli appaltatori estratti conto mensili.
RISULTATO	Estratti conto mensili degli appaltatori a cura della FSD, ricevute di pagamento.

PRINCIPIO 7	<p><b><u>Obblighi fiscali</u></b></p> <p>Al momento della vendita o dell'esportazione l'impresa forestale e il venditore hanno assolto a tutti gli obblighi relativi a oneri, canoni di locazione o imposte prescritti per legge.</p>
CRITERIO 7.3	L'esportatore non è moroso per quanto riguarda i prelievi all'esportazione.
RESPONSABILITÀ	-TIDD (verifica il pagamento dei prelievi all'esportazione prima della registrazione e del rilascio delle licenze FLEGT).
PROCEDURA	<ul style="list-style-type: none"> <li>• L'esportatore presenta la documentazione relativa all'esportazione;</li> <li>• la TIDD stabilisce quali specie sono soggette a prelievi;</li> <li>• l'esportatore effettua il pagamento;</li> <li>• la FC-TIDD rilascia il permesso;</li> <li>• la FC-TIDD presenta relazioni trimestrali a MLFM, MFEP e alla Ragioneria generale.</li> </ul>
RISULTATO	Ricevute di pagamento e relazioni trimestrali/mensili della FC-TIDD.

PRINCIPIO 7	<p><b><u>Obblighi fiscali</u></b></p> <p>Al momento della vendita o dell'esportazione l'impresa forestale e il venditore hanno assolto a tutti gli obblighi relativi a oneri, canoni di locazione o imposte prescritti per legge.</p>
CRITERIO 7.4	Sia l'impresa forestale sia l'esportatore hanno assolto a tutti gli obblighi per quanto riguarda l'imposta sul reddito societario.
RESPONSABILITÀ	<ul style="list-style-type: none"> <li>• FSD (verifica il pagamento delle imposte sul reddito prima della registrazione del marchio di proprietà e l'allocazione delle risorse);</li> <li>• TIDD (verifica il pagamento delle imposte sul reddito prima della registrazione degli esportatori/venditori nazionali di derivati del legno).</li> </ul>
PROCEDURA	L'esportatore o i venditori presentano i certificati che attestano l'assolvimento degli obblighi d'imposta sul reddito durante la registrazione del marchio di proprietà o il rinnovo e l'iscrizione presso la TIDD o il rinnovo del certificato.
RISULTATO	Certificato che attesta l'assolvimento degli obblighi d'imposta, ricevute di pagamento.

#### **4. PROCEDURA PER IL RILASCIO DELLE LICENZE**

In qualità di autorità designata al rilascio della licenza, la TIDD sarà responsabile dell'emissione delle licenze per tutte le partite. La TIDD si baserà sulle informazioni provenienti dal TVD che confermano la conformità giuridica del carico in questione. Le procedure dettagliate di gestione e rilascio delle licenze saranno elaborate durante la fase pilota e si baseranno sulle procedure esistenti della TIDD per il rilascio dei permessi. Il sistema consentirà così alla TIDD di rilasciare licenze in base alle partite di derivati del legno esportati previa verifica rispetto alla definizione di legalità. I dati da sottoporre a controllo incrociato lungo la catena di trasformazione figurano nella tabella 1 e le procedure di verifica sono riportate nella tabella 2.

A livello operativo, la TIDD effettuerà controlli incrociati per: la verifica della documentazione, compresi i permessi e le dichiarazioni di produzione; i sopralluoghi finalizzati ad assicurare la conformità con i dati documentati; la rintracciabilità dei tronchi e dei derivati del legno dall'origine al punto di esportazione; la verifica del versamento dei diritti e di altri importi dovuti; i controlli casuali nelle aree di sfruttamento forestale, sui carichi degli autocarri e presso gli stabilimenti di lavorazione. Tali controlli saranno affiancati dall'approvazione del TVD che consentirà il rilascio della licenza FLEGT. Questo aspetto sarà ulteriormente sviluppato nella fase pilota.

L'autorità che rilascia le licenze FLEGT avrà accesso ai dati sottoposti a controlli incrociati ai vari punti di controllo per poter emettere le licenze. Le licenze rilasciate dall'autorità saranno sottoposte ai controlli casuali del TVD per assicurare che siano esportati solo i lotti conformi agli obblighi di legge relativi all'origine, alla raccolta, al trasporto, alla lavorazione e al commercio, rispetto ai quali sono stati soddisfatti gli obblighi finanziari/fiscali.

#### **5. IL DIPARTIMENTO PER LA CONVALIDA DEL LEGNAME (TVD)**

##### **1. Introduzione**

Nell'attuazione dell'LAS è importante che siano rispettati i principi di indipendenza, trasparenza e credibilità. A tale riguardo, sarà istituito un Dipartimento per la convalida del legname (TVD) che assolva alle seguenti funzioni:

- i. revisione delle operazioni da parte degli attori nel settore forestale. In tale ambito il TVD verificherà lo stato di attuazione della funzione di regolamentazione prescritta per legge e contemplata nel quadro della definizione di legalità. Il TVD impiegherà le procedure di verifica delineate nella tabella 2 quale quadro di riferimento della revisione che guida l'espletamento delle funzioni di verifica;
- ii. controllo incrociato delle serie di dati generati nel corso delle operazioni sul campo all'interno del settore allo scopo di consentire il rilascio delle licenze sulla base del sistema.

Ci si avvarrà di assistenza tecnica per creare i sistemi di gestione e i protocolli di verifica del TVD nonché per fornire una base per stabilire la credibilità dell'SGL. Tale assistenza servirà anche da base per lo sviluppo delle capacità.

## 2. Assetto istituzionale e risorse umane

Il TVD sarà istituito come dipartimento della FC e avrà sede presso la sede centrale di quest'ultima. Il segretariato dell'AVP formerà il nucleo del nuovo TVD, che sarà presieduto da un direttore nominato con un procedimento di assunzione selettivo. Per incoraggiare l'introduzione di una nuova cultura del lavoro, il TVD assumerà in larga misura personale a copertura dei posti vacanti durante la fase pilota. Un approccio analogo sarà adottato successivamente alla fase pilota, quando il sistema sarà pienamente funzionante. I ruoli chiave per il TVD saranno necessariamente coperti da laureati con una solida preparazione nel settore IT, attività forestali, tecnologia del legno e gestione della catena di approvvigionamento. Fra i compiti fondamentali del TVD si annoverano la segnalazione delle infrazioni e la formulazione di raccomandazioni per il miglioramento del LAS e del quadro regolamentare al ministero del Territorio, delle foreste e delle miniere attraverso il direttore generale. Per assicurare il conferimento delle responsabilità al TVD, il MLFM introdurrà un LI nella prima fase delle riforme nel quadro della revisione legislativa.

Per assicurare il mantenimento di personale altamente qualificato, il direttore dovrà sviluppare un programma di formazione per il personale del TVD. In tal modo si avrà la garanzia che le competenze del personale del TVD saranno costantemente aggiornate per essere all'altezza delle esigenze del sistema.

Al fine di assicurare **indipendenza e credibilità**, sarà costituito un Consiglio per la convalida del legname (Timber Validation Council – TVC), cui spetterà la vigilanza sul funzionamento del TVD. Il Consiglio si assicurerà che il TVD operi in maniera trasparente e indipendente. Esso comprenderà rappresentanti di varie parti tra cui, a titolo meramente esemplificativo:

- i. magistratura
- ii. ministero del Territorio, delle foreste e delle miniere
- iii. autorità doganale
- iv. polizia
- v. società civile
- vi. il direttore generale della FC
- vii. industria
- viii. il direttore del TVD quale membro di diritto.

Il Consiglio è presieduto dal direttore generale della FC. I responsabili delle agenzie della FC possono essere invitati alle riunioni in cui si discute un argomento che rientra nel loro ambito di specializzazione.

## 3. Relazioni con le istituzioni esistenti

L'interazione dettagliata del TVD quale revisore con le divisioni/unità esistenti in seno alla FC è descritta negli schemi di procedimento funzionale trasversale nelle appendici da 1 a 10. Le divisioni e unità esistenti continueranno a svolgere le funzioni secondo il loro mandato,



mentre il TVD rimarrà indipendente in qualità di responsabile della verifica. Il TVD e il TVC riferiranno all'MLFM attraverso la Commissione forestale.

#### **4. Finanziamento**

Il governo del Ghana si avvarrà di assistenza tecnica esterna nell'istituire il TVD per concorrere alla progettazione tecnica e aiutare a far fronte ai costi di investimento per la predisposizione del TVD e delle sue funzioni principali. Nel lungo periodo il governo del Ghana prevede che gli oneri/canoni di locazione imposti al settore del legname copriranno i costi di gestione del TVD e i controlli regolamentari che disciplinano il prelievo del legname.

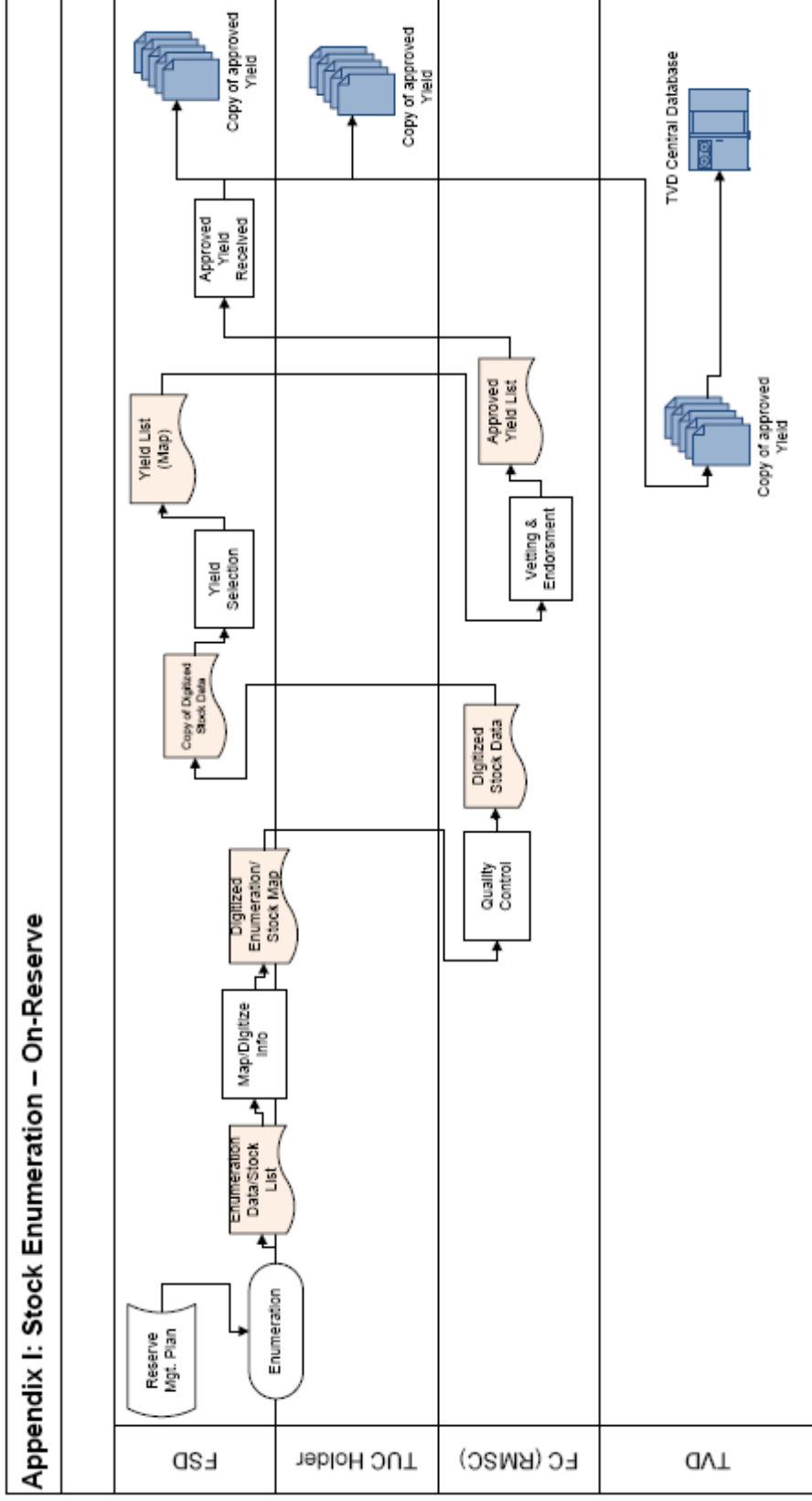
Il **bilancio di attuazione complessivo del TVD** finanzia i seguenti ambiti:

- costo di fornitura del sistema di rintracciabilità;
- costo di fornitura dell'assistenza tecnica attraverso il responsabile delle verifiche accreditato;
- logistica e attrezzatura per l'istituzione del TVD nonché obblighi delle altre divisioni nell'attuare il LAS;
- costo della formazione del personale del TVD e di quello della FC i cui servizi sono fondamentali nell'attuazione del sistema;
- costo iniziale di assistenza all'industria per consentire la predisposizione tecnologica informatica di base (IT) per la gestione del sistema.

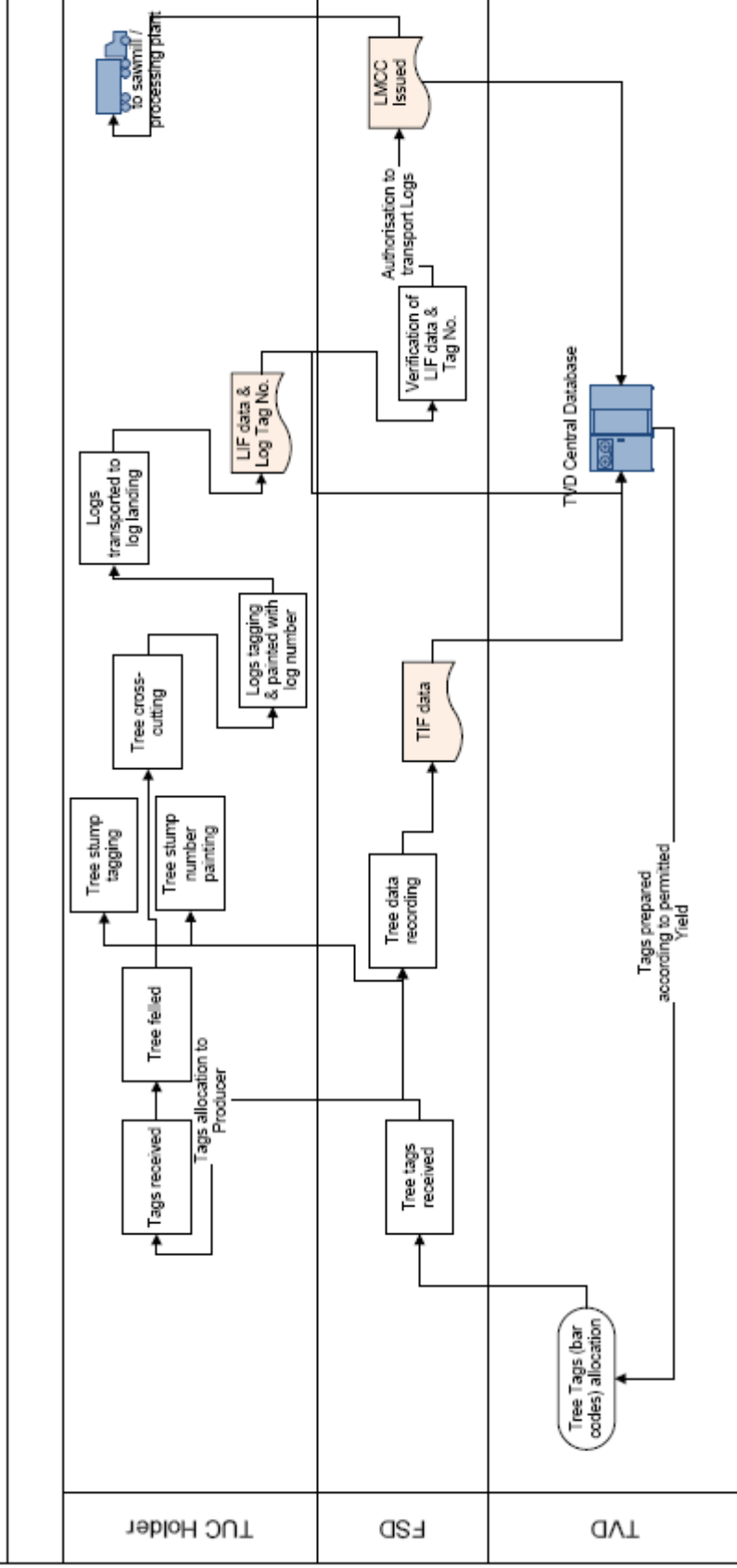
#### **5. Procedimento di inoltro dei reclami**

I reclami concernenti la fornitura da parte del TVD delle serie di dati di verifica (ossia la conferma dell'ultimazione dei controlli incrociati e del processo di verifica che consente il rilascio delle licenze FLEGT) dovranno essere presentati al TVC. Lo scopo del procedimento di reclamo sarà di offrire una corsia preferenziale alle parti lese per ottenere il risarcimento nonché promuovere la fiducia dei cittadini nell'attività del sistema di verifica. Il TVC nominerà quindi un collegio di arbitri presieduto da un giurista abilitato a partecipare in qualità di giudice a un organo giurisdizionale superiore.

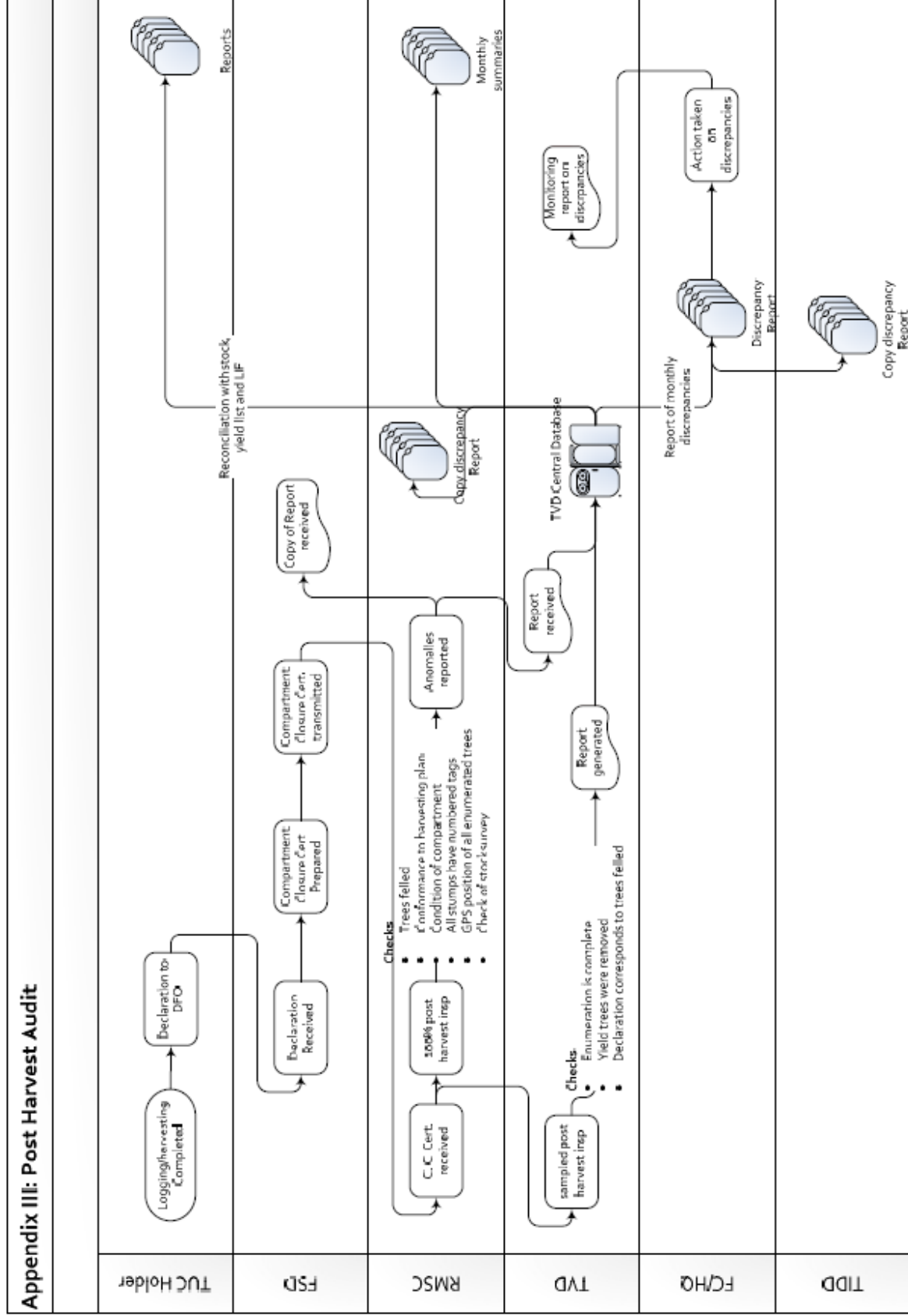
# Appendici da 1 a 10 – figure descrittive dell’SRL



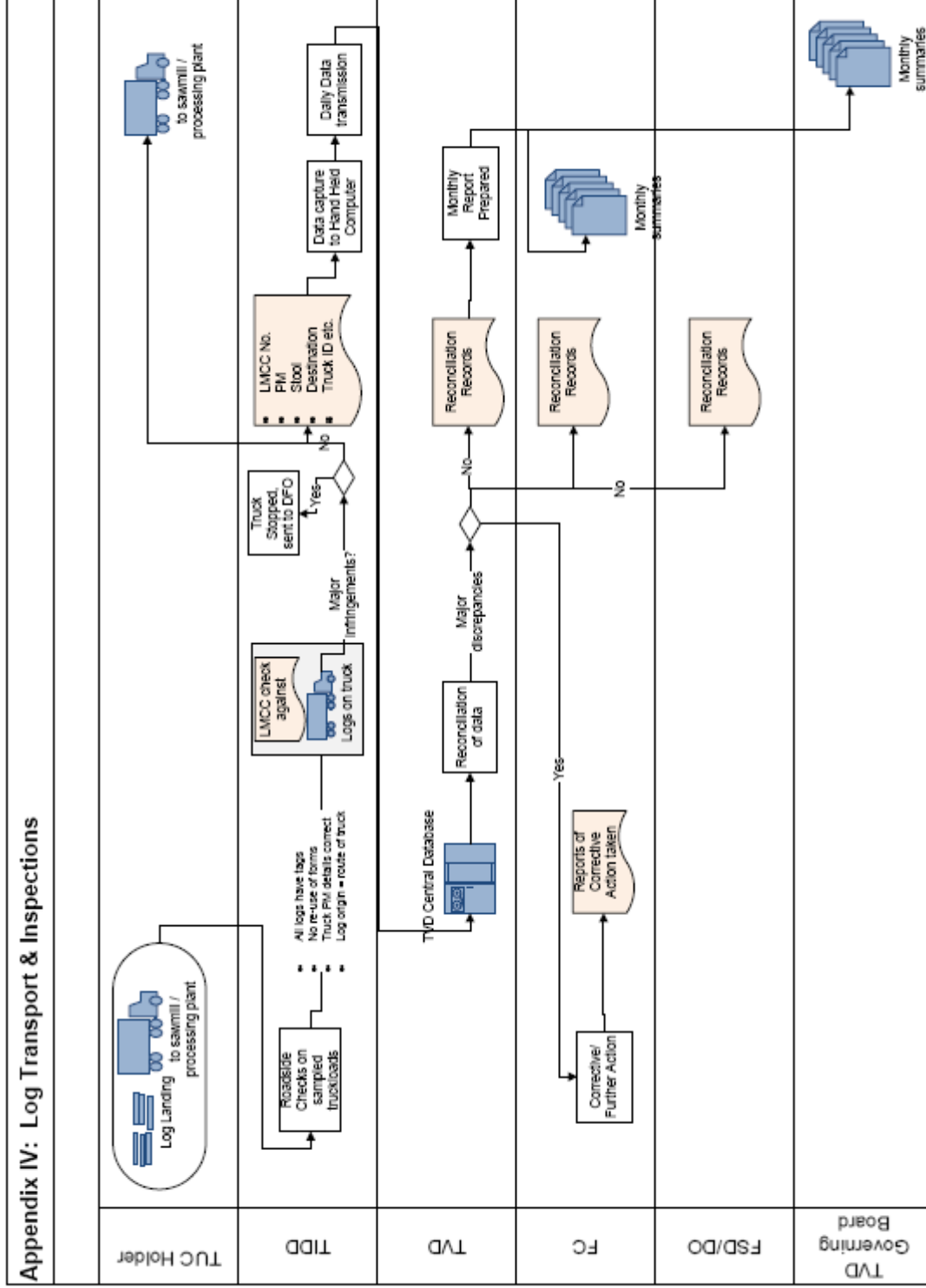
## Appendix II: Tree Felling & Log Production



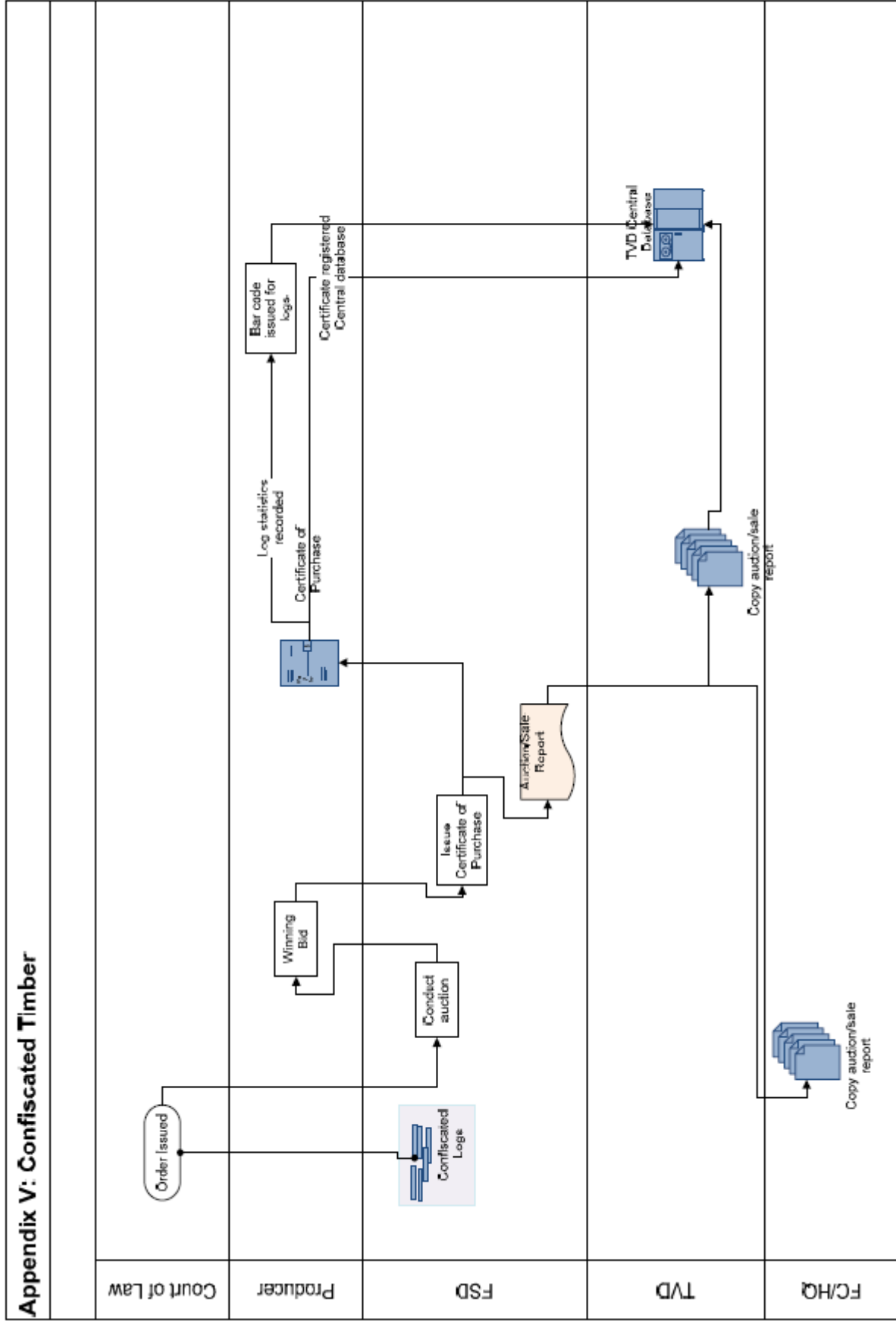
### Appendix III: Post Harvest Audit



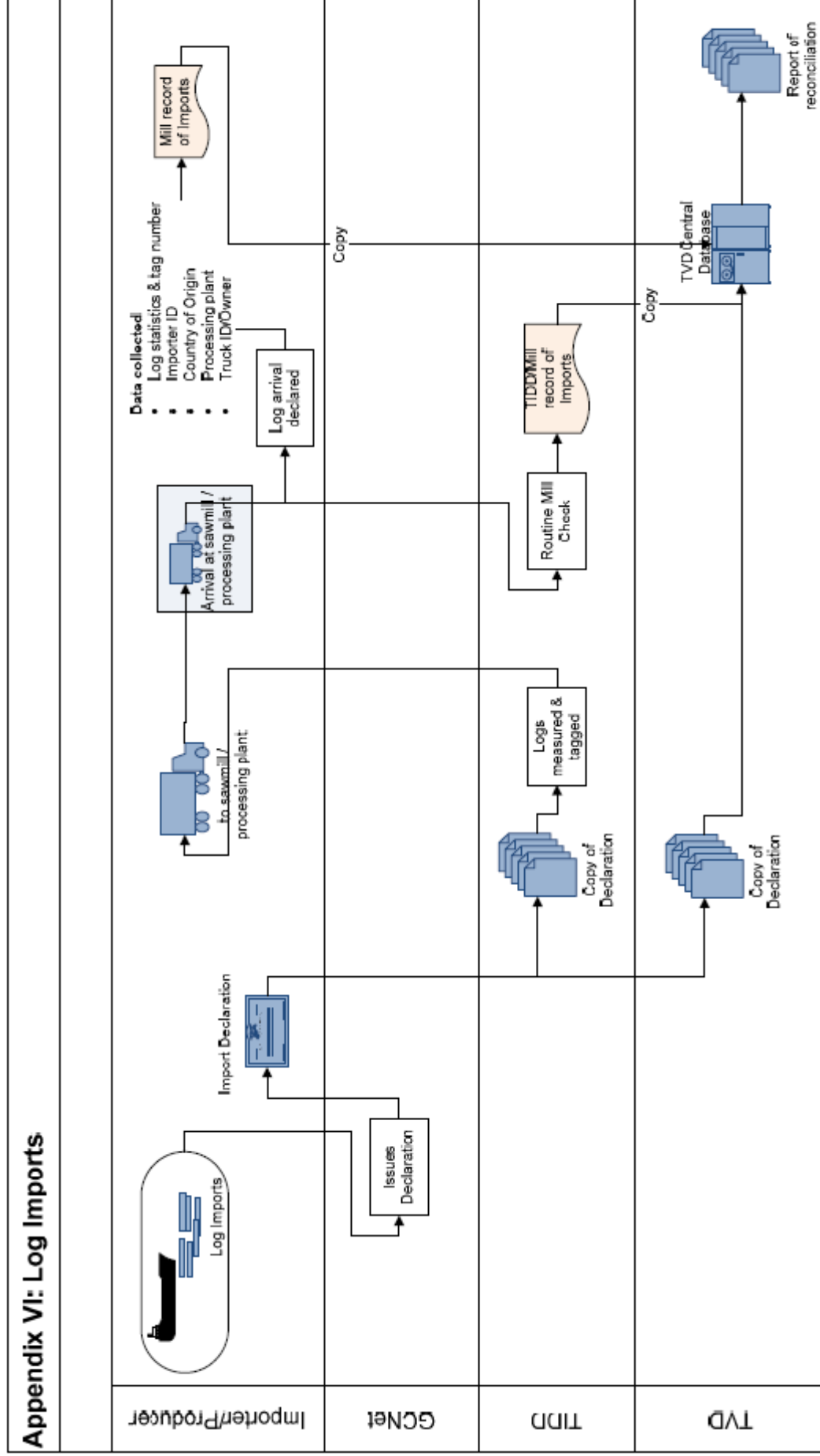
### Appendix IV: Log Transport & Inspections



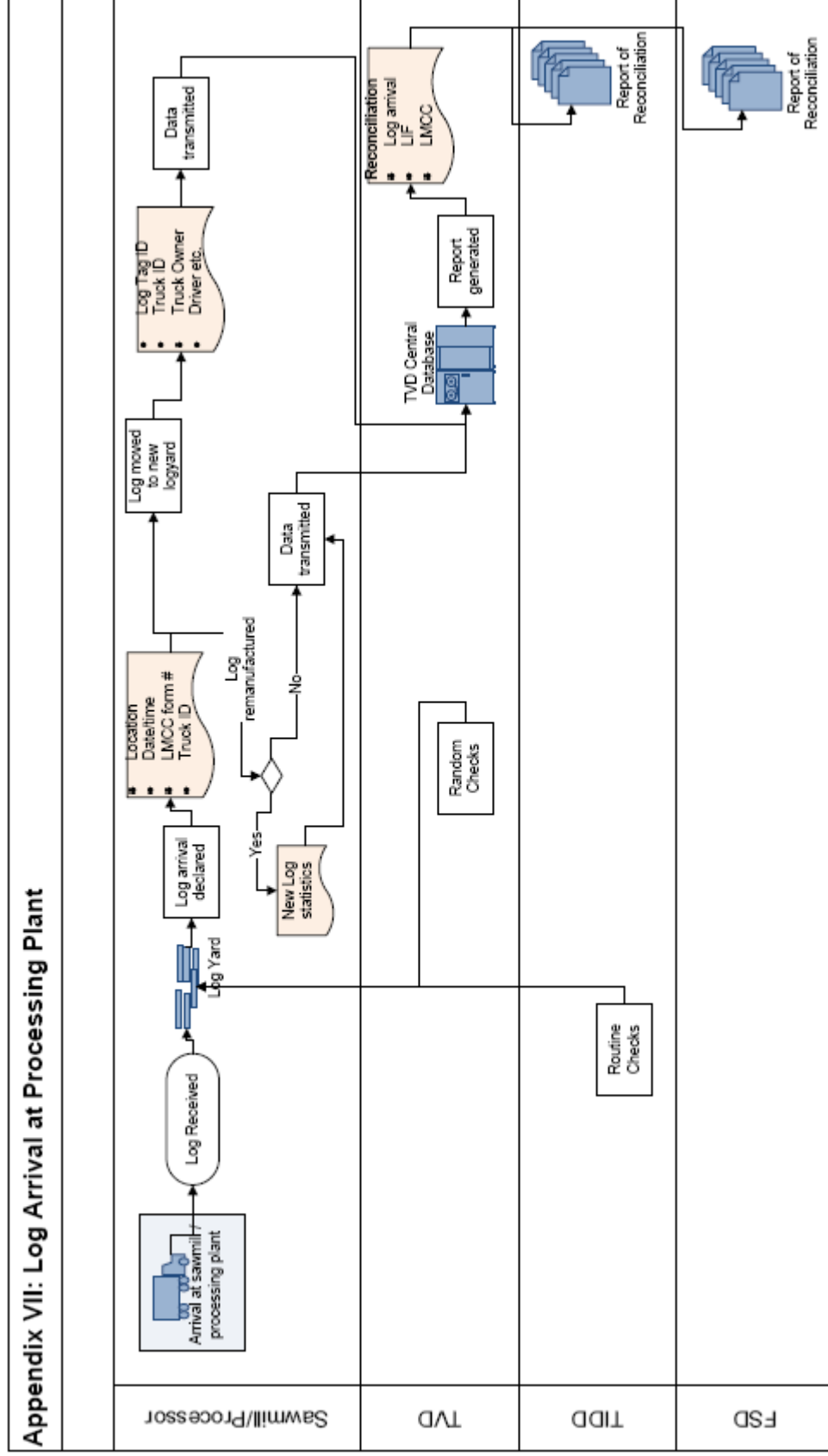
**Appendix V: Confiscated Timber**



## Appendix VI: Log Imports

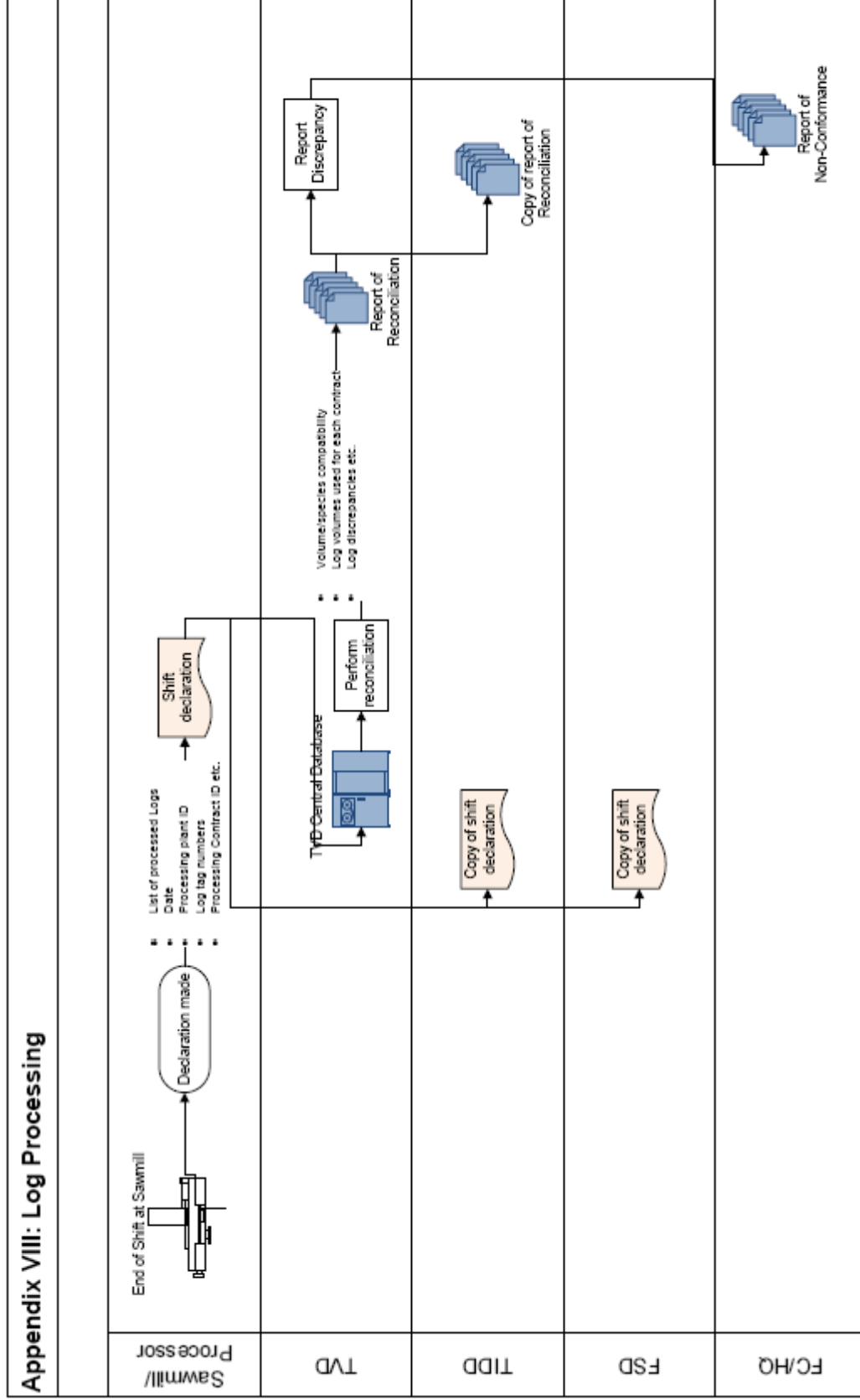


### Appendix VII: Log Arrival at Processing Plant

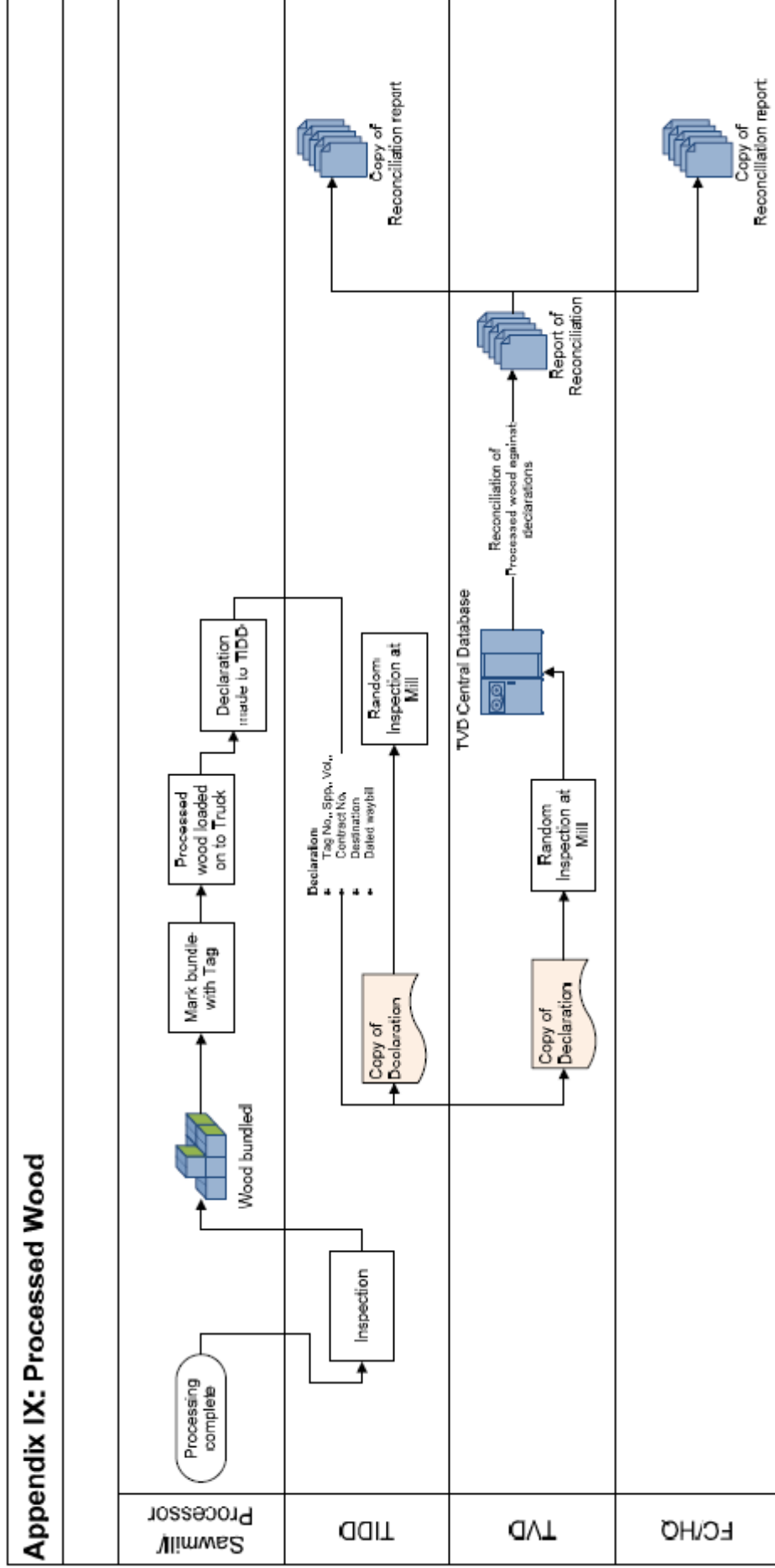




### Appendix VIII: Log Processing



## Appendix IX: Processed Wood





## ACRONIMI

CEO	Chief Executive Officer	Direttore generale
CEPS	Customs Excise & Preventive Services	Ufficio dei servizi doganali, delle accise e prevenzione
CLC	Certificate of Legal Compliance	Certificato di conformità giuridica
CoC	Chain of Custody	Catena di custodia
CoP	Certificate of Purchase	Certificato di acquisto
DCE	District Chief Executive	Direttore distrettuale
DfID	Departement for International Development	Dipartimento per lo sviluppo internazionale
DFO	District Forest Office	Ufficio forestale distrettuale
FC	Forestry Commission	Commissione forestale
FLEGT	Forest Law Enforcement, Governance and Trade	Applicazione delle normative, governance e scambi commerciali nel settore forestale
FMP	Forest Management Plan	Piano di gestione forestale
FMU	Forest Management Unit	Unità di gestione forestale
Form CO2		Formulario CO2
Form CO3		Formulario CO3
FR	Forest Reserve	Riserva forestale
FSC	Forest Stewardship Council	Consiglio per la gestione forestale
FSD	Forest Service Division	Divisione dei servizi forestali
GCNet	Ghana Community Network Services Ltd.	Ghana Community Network Services Ltd.
GFTN	Global Forest & Trade Network	Rete internazionale per le foreste e il commercio
GIS	Geographic Information System	Sistema di informazione geografica
GPS	Global Positioning System	Sistema di navigazione satellitare
GSBA	Globally Significant Biodiversity Area	Area di biodiversità rilevante a livello mondiale
HHC	Handheld Computer	Computer portatile
HQ	Headquarters	Sede centrale
ICT	Information and Communication Technology	Tecnologie della telecomunicazione
ID	Identification/Identity (as used in Information Systems)	Identificativo

ILMCC	Import Log Measurement and Conveyance Certificate	Certificato di misurazione e trasferimento dei tronchi importazione
IM	Independent Monitor	Osservatore indipendente
LAS	Legality Assurance System	Sistema di garanzia della legalità
LI	Legislative Instrument	Strumento legislativo
LIC	Lumber Inspection Certificate	Certificato di ispezione dei segati
LIF	Log Information Form	Modulo informativo sul tronco
LMCC	Log Measurement and Conveyance Certificate	Certificato di misurazione e trasferimento dei tronchi
LSE	Large Scale Enterprise	Grandi imprese
MoFEP	Ministry of Finance and Economic Planning	Ministero delle finanze e della pianificazione economica
MLFM	Ministry of Lands, Forestry and Mines	Ministero del territorio, delle foreste e delle miniere
NGO/ONG	Non-Governmental Organisation	Organizzazione non governativa
NTFP	Non-Timber Forest Product	Prodotto forestale diverso dal legname
OASL	Office of Administrator of Stool Lands	Ufficio per l'amministrazione delle ceppaie
OFR	Off Forest Reserve	Territorio fuori riserva forestale
PC	Personal Computer	Personal Computer
PEFC	Programme for the Endorsement of Forest Certification	Programma per l'approvazione della certificazione forestale
PLMCC	Plantation Log Measurement and Conveyance Certificate	Certificato di misurazione e trasferimento dei tronchi piantagione
PPC	Plantation Production Certificate	Certificato di produzione da piantagione
PW	Processed Wood	Legno lavorato
RFID	Radio Frequency Identification Device	Dispositivo di identificazione a radiofrequenza
RFO	Regional Forest Office	Ufficio forestale regionale
RMSC	Resource Management Support Centre	Centro di sostegno alla gestione delle risorse
RS	Range Supervisor	Guardia forestale
SME	Small and Medium Scale Enterprise	Piccole e medie imprese
SP	Salvage Permit	Permesso di recupero
SRA	System Requirement Analysis	Analisi dei requisiti di sistema
TIDD	Timber Industry Development Division	Divisione per lo sviluppo dell'industria del legno

TIF	Tree Information Form	Modulo informativo sull'albero
TO	Technical Officer	Funzionario tecnico
TREC	Timber Rights Evaluation Committee	Comitato per la valutazione dei diritti sul legname
TSP	Temporary Sample Plot	Area temporanea di saggio
TUC	Timber Utilisation Contract	Contratto per lo sfruttamento del legname
TUP	Timber Utilisation Permit	Permesso di sfruttamento del legname
TVD	Timber Validation Department	Dipartimento per la convalida del legname
VAT	Value Added Tax	Imposta sul valore aggiunto
VIC	Veneer Inspection Certificate	Certificato di ispezione dei fogli da impiallacciatura
VLC	Verification of Legal Compliance	Verifica della conformità giuridica
VLTP	Validation of Legal Timber Programme	Programma di convalida del legname legale
VPA/AVP	Voluntary Partnership Agreement	Accordo volontario di partenariato
WTS	Wood Tracking System	Sistema di rintracciabilità del legno

## **ALLEGATO VI**

### **QUADRO DI RIFERIMENTO PER IL MONITORAGGIO INDIPENDENTE**

Nel quadro dell'attuazione dell'accordo di partenariato Ghana-UE, il Ghana nominerà, in consultazione con l'UE, un osservatore indipendente (IM) per il monitoraggio dell'attuazione delle procedure e delle misure di controllo in esame, in particolare per quanto riguarda il sistema di garanzia della legalità (LAS). Il monitoraggio indipendente intende garantire a tutte le parti interessate, compreso il meccanismo congiunto di monitoraggio e revisione (JMRRM), che il LAS funziona correttamente, assicurando quindi la credibilità delle licenze rilasciate nel quadro del presente accordo.

#### **1. Principali mansioni dell'osservatore indipendente:**

Le principali mansioni dell'IM sono le seguenti:

- valutare l'attuazione e l'efficacia del LAS;
- condurre indagini sul campo relative ai lavori in questione svolti dalle agenzie di regolamentazione forestale a tutti i livelli (foresta, industria e catena di approvvigionamento), compresi i controlli incrociati con le informazioni di cui sono in possesso le autorità competenti dell'UE;
- individuare e documentare le carenze dei sistemi e valutare se siano state raccomandate e adottate misure correttive da parte delle agenzie di regolamentazione per far fronte a dette inadempienze e carenze ;
- valutare l'efficacia delle misure correttive adottate;
- valutare l'adeguatezza dei sistemi di gestione dei dati a sostegno del LAS e il rilascio delle licenze FLEGT;
- valutare la completezza e l'accuratezza delle statistiche pubblicate sulla produzione e sul commercio rilevanti ai fini del sistema FLEGT; valutare l'efficacia delle procedure di verifica delle licenze all'ingresso nell'UE;
- redigere relazioni sui risultati.

#### **2. Metodologia**

L'IM seguirà procedure documentate accessibili al pubblico per condurre il monitoraggio, valutarne le osservazioni e predisporre le relazioni:

- le procedure di monitoraggio sono conformi alle migliori pratiche accettate a livello internazionale come quelle stabilite negli standard ISO 17021 e ISO 19011 o equivalenti;
- l'IM predisporre una scaletta di monitoraggio per la durata dell'appalto in cui figurano le date in cui sono consegnati i progetti di relazione;
- la metodologia dell'IM si basa su elementi probanti;

- la revisione sarà effettuata con un intervallo di circa 6 mesi nel primo anno per poi passare a intervalli annuali;
- le procedure documentate forniscono linee direttrici per il controllo a campione dei documenti, delle registrazioni e delle attività che sono concordate con l'ente appaltante;
- le procedure documentate comprendono le disposizioni per impiegare le informazioni provenienti dalle parti interessate che non sono necessariamente coinvolte in modo diretto nell'attuazione del LAS;
- tutte le osservazioni di monitoraggio sono documentate;
- il monitoraggio appura che tutti gli aspetti del LAS funzionino secondo le previsioni e in particolare individua le carenze sistemiche dimostrate da inosservanze (*non conformità?*) rilevate e valuta le domande di misure correttive presentate dalle agenzie di regolamentazione e la rispettiva conformità con le stesse;
- le relazioni di monitoraggio contengono tutte le informazioni pertinenti sul programma e sui risultati del monitoraggio. Nelle procedure documentate figura uno schema delle relazioni di monitoraggio e di sintesi;
- le parti assicurano che l'IM abbia libero accesso alle informazioni rilevanti purché non siano classificate come riservate, e al personale coinvolto nell'attuazione del LAS, alle attività di verifica, alle attività pertinenti nella foresta, lungo le catene di approvvigionamento del legname, presso gli stabilimenti di lavorazione e i siti di esportazione e importazione del legname.

### 3. Qualifiche

L'IM è un'organizzazione indipendente e imparziale avente competenze comprovate nelle pratiche di revisione e nel settore forestale. L'esperienza nel settore forestale del Ghana o in altri paesi tropicali produttori di legname è considerata un vantaggio:

- l'IM non è direttamente coinvolto nella gestione forestale, nella lavorazione e commercio del legname, o nel controllo del settore forestale nel Ghana o nell'UE;
- i fornitori di servizi commerciali aggiudicatari di un appalto del governo del Ghana per la fornitura di altri servizi di gestione e regolamentazione del settore forestale non sono ammissibili alla selezione;
- l'IM dispone di un sistema di qualità interno che soddisfa i requisiti della norma ISO 17021 o di una norma equivalente;
- l'IM e i suoi dipendenti incaricati di assolvere compiti di monitoraggio hanno svolto una comprovata attività nella revisione della gestione forestale, nell'industria di lavorazione del legname e nei relativi controlli nella catena di approvvigionamento;



- se l'IM non è un'organizzazione ghanese registrata, deve essere coinvolta un'organizzazione di tal genere come partner locale;
- sviluppare la capacità di tale organizzazione affinché si renda garante dell'IM per un periodo determinato di tempo da specificare nel contratto.

#### **4. Rendicontazione dell'IM**

Le relazioni dell'IM comprenderanno: (i) una relazione completa all'attenzione delle parti in cui figurano tutte le informazioni rilevanti sul programma di monitoraggio e sull'effettivo funzionamento del LAS e delle licenze FLEGT; (ii) una relazione pubblica di sintesi che, sulla base della relazione completa, riassume i principali risultati e le carenze rilevate nei sistemi .

L'IM riferisce in primo luogo all'autorità appaltante (ministero del Territorio, delle foreste e delle miniere); trascorsi 30 giorni al fine di consentire a quest'ultima di formulare osservazioni in merito all'accuratezza, copie delle relazioni sono inviate a entrambe le parti attraverso il JMRM.

Qualora il JMRM richieda ulteriori informazioni, l'IM è tenuto a fornirle.

L'IM redige le relazioni definitive che prendono in considerazione tutti i chiarimenti forniti dalle parti in merito ai progetti di relazione.

#### **5. Accordi istituzionali**

Il Ghana concluderà un contratto con l'IM sulla base di procedure di selezione documentate e trasparenti, in consultazione con l'UE.

Le relazioni dell'IM e tutte le misure correttive necessarie saranno discusse dal meccanismo congiunto di monitoraggio e revisione.

Il JMRM prepara e pubblica le relazioni di sintesi dei risultati dell'IM.

L'IM riferisce al governo del Ghana, che sarà responsabile di:

- rivedere i progetti di relazione e presentare tutte le osservazioni necessarie per assicurarne l'accuratezza e la chiarezza, nonché richiedere attraverso il JMRM che l'UE riveda tali progetti e presenti le osservazioni necessarie;
- decidere le azioni da adottare sulla base dei risultati delle relazioni di monitoraggio, in particolare quelle necessarie a fronteggiare problemi sistemici nel LAS e problemi di attuazione delle azioni correttive richieste dalle varie agenzie di regolamentazione;
- comunicare all'IM e alle parti interessate qualsiasi misura correttiva avviata sulla base delle relazioni di monitoraggio.

## ALLEGATO VII

### **CRITERI DI VALUTAZIONE DEL SISTEMA OPERATIVO DI GARANZIA DELLA LEGALITÀ DEL GHANA**

L'accordo di partenariato FLEGT UE-Ghana (AP-FLEGT) stabilisce l'elaborazione e l'attuazione di un sistema di garanzia della legalità (LAS) per assicurare che il legno e tutti i suoi derivati specificati nell'allegato ed esportati dal Ghana nell'UE siano stati prodotti legalmente. Il LAS dovrebbe comprendere: una **definizione di legname prodotto legalmente** che descrive le leggi da rispettare ai fini del rilascio della licenza; i **controlli sulla catena di approvvigionamento** ai fini della rintracciabilità del legname dalle attività forestali al punto di esportazione; le **procedure di verifica** per assicurare e documentare l'osservanza di tutti gli elementi della definizione di legalità e di controllo nella catena di approvvigionamento; le **procedure di rilascio delle licenze** e il rilascio delle licenze FLEGT; il **monitoraggio indipendente** per garantire che il sistema funzioni come previsto.

Le aspettative della Comunità in relazione al LAS sono descritte in una serie di documenti informativi predisposti da un gruppo di esperti convocato dalla Commissione europea (CE)<sup>26</sup>.

#### **Criteri di valutazione**

Prima che il sistema di rilascio delle licenze diventi operativo a tutti gli effetti, il LAS sarà soggetto a una valutazione tecnica indipendente, il cui quadro di riferimento sarà concordato congiuntamente dalle parti e che costituirà il meccanismo congiunto di monitoraggio e revisione (JMRM). Tali criteri di valutazione descrivono i risultati che il LAS dovrebbe produrre e forniranno la base per il quadro di riferimento della valutazione. La valutazione si proporrà di:

- (i) rivedere la descrizione del sistema prestando particolare attenzione alle revisioni effettuate dopo la sottoscrizione dell'AP-FLEGT
- (ii) esaminare il funzionamento del sistema nella pratica.

#### **Sezione 1: definizione di legalità**

*Il legname prodotto legalmente deve essere definito sulla base delle leggi vigenti in Ghana. La definizione utilizzata deve essere univoca, oggettivamente verificabile e applicabile sul piano operativo e deve comprendere, quanto meno, le leggi in materia di:*

**diritti di raccolta:** concessione di diritti legali per la raccolta del legname entro i confini stabiliti dalla legge;

---

<sup>26</sup>

[http://ec.europa.eu/development/policies/9interventionareas/environment/forest/flegt\\_briefing\\_notes\\_en.cfm](http://ec.europa.eu/development/policies/9interventionareas/environment/forest/flegt_briefing_notes_en.cfm)

**attività forestali:** rispetto delle norme di legge in relazione alla gestione forestale, compreso il rispetto della legislazione pertinente in materia ambientale e del lavoro;

**oneri e imposte:** assolvimento degli obblighi di legge relativi a imposte, importazione, diritti e oneri direttamente connessi con la raccolta del legname e i diritti di raccolta;

**altri utenti:** rispetto della proprietà o dei diritti d'uso del terreno e di altre risorse spettanti ad altre parti che possono essere pregiudicate dai diritti di raccolta del legname, ove tali altri diritti sussistano.

**commercio e dogana:** osservanza degli obblighi di legge per le procedure commerciali e doganali.

È chiaro quale strumento giuridico si trova alla base di ciascun elemento della definizione?

Sono specificati i criteri e gli indicatori che possono essere impiegati per accertare l'osservanza di ciascun elemento della definizione?

I criteri/indicatori sono chiari, obiettivi e applicabili sul piano operativo?

Gli indicatori e i criteri individuano chiaramente i ruoli e le responsabilità dei vari attori e la verifica valuta le prestazioni di tutti gli attori coinvolti?

La definizione di legalità comprende i settori principali della normativa vigente precedentemente descritti e, in caso contrario, perché nella definizione sono stati tralasciati alcuni settori della normativa?

Sono stati considerati tutti i settori principali della normativa applicabile attraverso il coinvolgimento delle parti interessate nello sviluppo della definizione?

Il sistema di verifica della legalità comprende le principali disposizioni giuridiche individuate grazie alla discussione con le parti interessate?

La definizione di legalità e la matrice di applicazione sono state modificate da quando è stato concluso l'AP-FLEGT? Sono stati sviluppati indicatori e criteri per assicurare la verifica di questi cambiamenti?

## **Sezione 2: controllo della catena di approvvigionamento**

*I sistemi per il controllo della catena di approvvigionamento devono fornire una garanzia credibile del fatto che il legno e i suoi derivati possano essere rintracciati lungo la catena di approvvigionamento dal punto di raccolta o di importazione legale al punto di esportazione. Non occorrerà sempre mantenere la rintracciabilità fisica di un tronco, un carico di tronchi o un prodotto del legno dal punto di esportazione a ritroso fino alla foresta di origine, ma sarà sempre necessario mantenere la rintracciabilità tra la foresta e il primo punto di combinazione (ad esempio un terminal per il legname o uno stabilimento di lavorazione).*

**2.1 Diritti di sfruttamento:** sono chiaramente delimitate le aree in cui sono stati attribuiti i diritti sulle risorse forestali e identificati i titolari di tali diritti.

Il sistema di controllo assicura che solo il legname proveniente da un'area della foresta soggetta a diritti di sfruttamento validi e ammissibili entri nella catena di approvvigionamento?

Il sistema di controllo assicura che le imprese che effettuano le operazioni di raccolta siano titolari dei necessari diritti di sfruttamento per l'area forestale interessata?

Sono di dominio pubblico le procedure di emissione dei diritti di sfruttamento, le informazioni sui diritti di sfruttamento concessi e i loro titolari?

**2.2 Sistemi per il controllo della catena di approvvigionamento:** vi sono meccanismi efficaci per rintracciare il legname lungo la catena di approvvigionamento dal punto di raccolta al punto di esportazione.

*L'approccio per individuare il materiale può variare ed è probabile che spazi dall'impiego di etichette per i singoli elementi all'utilizzo di documentazione che accompagna un carico o lotto. Il metodo scelto dovrebbe riflettere il tipo e il valore del materiale e tenere conto del rischio di contaminazione con materiale illecito o non verificato.*

Sono identificate e descritte nel sistema di controllo tutte le catene di approvvigionamento alternative?

Sono identificate e descritte nel sistema di controllo tutte le fasi della catena di approvvigionamento?

Sono definiti e documentati i metodi di (a) individuazione dell'origine del prodotto e (b) prevenzione della combinazione con materiale proveniente da fonti ignote nelle fasi successive della catena di approvvigionamento?

- legname nella foresta
- trasporto
- deposito temporaneo
- arrivo agli stabilimenti di lavorazione primaria
- stabilimenti di lavorazione
- deposito temporaneo
- trasporto
- arrivo al punto di esportazione

Quali organismi sono incaricati del controllo sui flussi di legname? Sono dotati di adeguate risorse umane e di altro tipo per effettuare le attività di controllo?

**2.3 Quantità:** esistono meccanismi solidi ed efficaci per misurare e registrare le quantità di legname o suoi derivati in ciascuna fase della catena di approvvigionamento, comprese stime

di pre-raccolta attendibili e sufficientemente accurate del volume di legname eretto in ciascun sito di raccolta.

Il sistema di controllo produce dati quantitativi in merito ai fattori in entrata e in uscita nelle seguenti fasi della catena di approvvigionamento?

- legname eretto
- tronchi nella foresta
- legname trasportato e immagazzinato
- legname in arrivo allo stabilimento di lavorazione primaria
- all'interno dello stabilimento di produzione
- materiale in arrivo al punto di esportazione

Quali organismi sono responsabili dell'inserimento dei dati quantitativi nel sistema di controllo? Come si controlla la qualità dei dati?

**2.4 Controllo incrociato:** tutti i dati sono registrati in modo da rendere possibile in maniera tempestiva il loro controllo incrociato con gli elementi precedenti e successivi nella catena. Sono effettuati controlli incrociati attendibili per l'intera catena di approvvigionamento.

Tutti i dati quantitativi sono registrati in modo da rendere possibile il controllo incrociato tempestivo con gli elementi precedenti e successivi nella catena?

Sono sviluppati metodi per verificare la coerenza fra l'ingresso di materie prime e l'uscita di prodotti lavorati da segherie e altri stabilimenti?

È possibile effettuare un controllo incrociato attendibile dei singoli elementi o lotti di derivati del legno nell'intera catena di approvvigionamento?

Quali sistemi e tecnologie dell'informazione sono applicati per raccogliere e verificare i dati e per la rendicontazione? Sono posti in essere sistemi sicuri per proteggere i dati?

Quale organismo è responsabile della concordanza dei dati? È dotato di adeguate risorse umane e di altro tipo per effettuare le attività di gestione dei dati?

Quali informazioni relative al controllo sulla catena di approvvigionamento sono messe a disposizione del pubblico? In che modo gli interessati possono accedervi?

**2.5 Combinazione di legname legalmente verificato con altro legname approvato:** se è consentito mescolare i tronchi o il legname da fonti lecite verificate con tronchi o legname da altre fonti, sono predisposti controlli sufficienti per escludere il materiale proveniente da fonti ignote o raccolto in assenza dei relativi diritti.

Il sistema di controllo consente la combinazione del legname verificato con altro legname approvato (ad esempio, legname importato o proveniente da un'area forestale soggetta a diritti legali di raccolta ma non ancora sottoposta all'intero procedimento di verifica)?

Quali misure di controllo si applicano in questi casi? Ad esempio, i controlli assicurano che i volumi dichiarati in uscita e verificati non superino quelli in entrata verificati in ogni fase?

**2.6 Legname e suoi derivati di importazione:** vi sono controlli adeguati per assicurare che il legname e i suoi derivati di importazione siano stati importati legalmente.

Come è dimostrata l'importazione legale del legname e dei suoi derivati?

Quali prove sono richieste per dimostrare che i prodotti importati sono derivati da alberi abbattuti legalmente in un paese terzo?

Il LAS individua il legname e i suoi derivati di importazione lungo tutta la catena di approvvigionamento?

Qualora si utilizzi legname importato, il paese di raccolta d'origine può essere identificato sulla licenza FLEGT? Può essere così identificato anche il paese da cui provengono le componenti di prodotti compositi?

### **Sezione 3: Verifica**

*La verifica fornisce controlli e accertamenti adeguati per assicurare la legalità del legname. La verifica deve essere sufficientemente solida ed efficace da garantire che sia individuata qualunque inosservanza dei requisiti, nella foresta o nella catena di approvvigionamento, e che si intervenga tempestivamente per porvi rimedio.*

**3.1 Organizzazione:** la verifica è effettuata da un ente pubblico o da un'organizzazione terza, o da un organo composto da entrambi, che dispone di risorse, adeguati sistemi gestionali e personale preparato e competente, nonché di meccanismi solidi ed efficaci per vigilare sui conflitti di interesse.

Il governo ha nominato l'ente o gli enti per lo svolgimento delle attività di verifica? Il mandato (e le responsabilità associate) è chiaro e di dominio pubblico?

L'ente di verifica dispone di risorse adeguate per effettuare la verifica della definizione di legalità e dei sistemi per controllare la catena di approvvigionamento del legname?

L'ente di verifica ha un sistema di gestione documentato che:

- assicura una competenza/esperienza adeguata del suo personale?
- effettua attività di controllo e sorveglianza interni?
- comprende meccanismi per vigilare sui conflitti di interesse?
- assicura la trasparenza del sistema?

- definisce e applica la metodologia di verifica?

**3.2 Verifica rispetto alla definizione di legalità:** vi è una chiara definizione che stabilisce gli elementi da sottoporre a verifica. La metodologia di verifica è documentata e assicura che il processo sia sistematico, trasparente, basato su elementi probanti, effettuato a intervalli regolari e relativo a ogni aspetto contemplato dalla definizione.

La metodologia di verifica si estende a tutti gli elementi della definizione di legalità e comprende prove di conformità di tutti gli indicatori specificati?

La verifica prevede:

- controlli dei registri operativi, della documentazione e delle operazioni sul posto (anche senza preavviso)?
- la raccolta delle informazioni provenienti da parti interessate esterne?
- la conservazione dei registri di verifica che consente il controllo da parte dei revisori esterni e dell'IM?

I ruoli e le responsabilità istituzionali sono chiaramente definiti e applicati?

Sono resi pubblici i risultati della verifica rispetto alla definizione di legalità? In che modo gli interessati possono accedere a queste informazioni?

**3.3 Verifica dei sistemi per il controllo della catena di approvvigionamento:** esiste un campo d'applicazione esplicito che stabilisce quali aspetti verificare e che copre l'intera catena di approvvigionamento dalla raccolta all'esportazione. La metodologia di verifica è documentata e assicura che il processo sia sistematico, basato su elementi probanti, effettuato a intervalli regolari, e che copra tutti gli aspetti del campo di applicazione; esso comprende il controllo incrociato regolare e tempestivo dei dati in ciascuna fase della catena.

La metodologia di verifica copre interamente le verifiche sui controlli della catena di approvvigionamento? Ciò è chiaramente indicato nella metodologia di verifica?

Come viene dimostrata l'applicazione della verifica dei controlli sulla catena di approvvigionamento?

I ruoli e le responsabilità istituzionali sono chiaramente definiti e applicati?

I risultati della verifica dei controlli sulla catena di approvvigionamento sono resi pubblici? In che modo gli interessati possono accedere a queste informazioni?

**3.4 Inosservanze:** vi è un meccanismo efficace e funzionante per chiedere e attuare misure correttive adeguate laddove sono individuate inosservanze?

Il sistema di verifica definisce il requisito precedente?

I meccanismi sviluppati per la gestione delle inosservanze sono applicati nella pratica?

Vi sono registri adeguati relativi alle inosservanze individuate e alle misure correttive adottate? L'efficacia delle misure correttive adottate è oggetto di valutazione?

Quali informazioni sulle inosservanze individuate sono di dominio pubblico?

#### **Sezione 4: Rilascio delle licenze**

*Il Ghana ha attribuito l'intera responsabilità per il rilascio delle licenze FLEGT ad un'autorità competente ad emetterle. Le licenze FLEGT sono rilasciate sulla base di carichi singoli oppure di operatori di mercato approvati.*

##### **4.1 Organizzazione:**

A quale ente è stata attribuita la responsabilità per il rilascio delle licenze FLEGT?

I ruoli dell'autorità di rilascio delle licenze e il suo personale per quanto riguarda il rilascio delle licenze FLEGT sono chiaramente definiti e accessibili al pubblico?

Sono definiti i requisiti di competenza e sono stabiliti controlli interni per il personale dell'autorità di rilascio delle licenze?

L'ente deputato al rilascio delle licenze dispone di risorse adeguate per espletare le sue mansioni?

##### **4.2 Rilascio delle licenze:**

L'ente che rilascia le licenze segue procedure documentate per il rilascio delle licenze? Sono queste accessibili al pubblico, compresi tutti gli oneri a carico?

Come viene dimostrato che queste procedure sono adeguatamente applicate nella pratica?

Vi sono registri adeguati disponibili relativi alle licenze concesse e negate? I registri riportano chiaramente le prove in base alle quali sono rilasciate le licenze?

##### **4.3 Licenze basate sulle partite**

Il rilascio delle licenze è basato su singoli carichi (partite)?

È dimostrata la legalità di una partita di esportazione attraverso sistemi di verifica e rintracciabilità da parte del governo?

I requisiti per il rilascio delle licenze sono chiaramente specificati e a disposizione dell'esportatore?

Quali informazioni sulle licenze rilasciate sono di dominio pubblico?



## Sezione 5: Principi sulle procedure di monitoraggio indipendente

*Il monitoraggio indipendente (IM) è una funzione indipendente dagli enti di regolamentazione del settore forestale del Ghana. Esso intende fornire credibilità al sistema di rilascio delle licenze FLEGT controllando che tutti gli aspetti del LAS del Ghana funzionino secondo le previsioni.*

### 5.1. Accordi istituzionali

**5.1.1 Designazione dell'autorità:** il Ghana ha formalmente autorizzato la funzione di monitoraggio indipendente, che viene svolta in modo efficace e trasparente.

**5.1.2 Indipendenza da altri elementi del LAS:** vi è una chiara separazione fra le organizzazioni e i soggetti coinvolti nella gestione o regolamentazione delle risorse forestali e quelli coinvolti nel monitoraggio indipendente.

Il governo ha documentato i requisiti di indipendenza per l'osservatore terzo (TPM)? È previsto che le organizzazioni o i soggetti con un interesse commerciale o un ruolo istituzionale nel settore forestale ghanese non possano svolgere le funzioni di monitoraggio in qualità di terzi?

**5.1.3 Nomina dell'osservatore terzo:** il TPM è stato nominato attraverso un meccanismo trasparente e vi sono regole chiare e accessibili al pubblico riguardo alle sue attività.

Il governo ha reso pubblico il quadro di riferimento del TPM?

Il governo ha documentato e divulgato le procedure per nominare il TPM?

**5.1.4 Istituzione di un meccanismo per l'inoltro dei reclami:** esiste un meccanismo per la gestione dei reclami e delle controversie che insorgono a seguito del monitoraggio indipendente. Questo meccanismo è idoneo a trattare tutti i reclami circa la gestione del sistema di rilascio delle licenze.

Esiste un meccanismo di reclamo documentato a disposizione di tutti gli interessati?

È chiaro come si ricevono e documentano i reclami, come vengono trasmessi (se del caso) ad un'istanza superiore e come sono trattati?

### 5.2 Osservatore terzo

**5.2.1 Requisiti tecnici e organizzativi:** il TPM è indipendente da altre componenti del sistema di garanzia della legalità e opera in conformità di una struttura di gestione documentata nonché di politiche e procedure che rispondono alla migliore prassi accettata a livello internazionale.

Il TPM opera conformemente a un sistema di gestione documentato che soddisfa i requisiti delle Guide ISO 62 e 65, o norme simili?

**5.2.2 Metodologia di monitoraggio:** la metodologia del TPM è basata su elementi probanti e applicata a intervalli minimi specificati.

La metodologia del TPM precisa che tutti i risultati si basano su prove oggettive riguardanti il funzionamento del LAS?

La metodologia del TPM specifica gli intervalli massimi per la verifica di ciascun elemento del LAS?

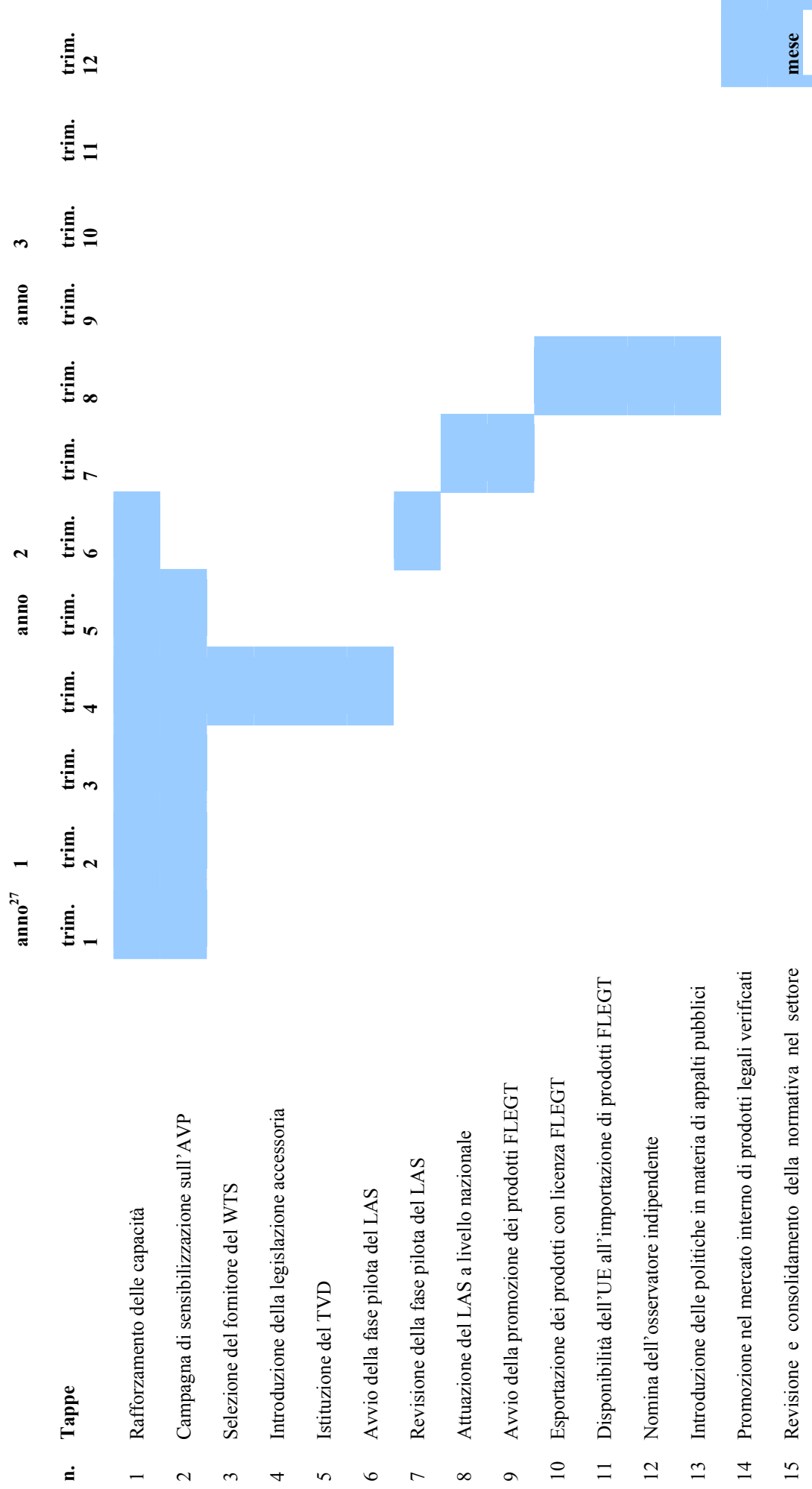
**5.2.3 Campo di applicazione del monitoraggio:** il TPM opera secondo il quadro di riferimento che specifica chiaramente gli elementi oggetto di monitoraggio e copre tutti i requisiti decisi per il rilascio delle licenze FLEGT.

La metodologia del TPM copre tutti gli elementi del LAS e specifica i principali test di efficienza?

**5.2.4 Obblighi di rendicontazione:** il TPM riferisce regolarmente al meccanismo congiunto di monitoraggio e revisione sull'integrità del sistema di garanzia della legalità, comprese le inosservanze, nonché sulla sua valutazione delle misure correttive adottate per farvi fronte?

Il quadro di riferimento del TPM specifica gli obblighi di segnalazione e i relativi intervalli?

**ALLEGATO VIII: CALENDARIO DI ATTUAZIONE DELL'ACCORDO**



<sup>27</sup> L'anno 1 ha inizio con la firma dell'accordo.



## ALLEGATO IX

### **MISURE DI SOSTEGNO ALL'ATTUAZIONE DELL'AVP**

La ristrutturazione dell'industria e l'espansione delle piantagioni svolgeranno un ruolo importante nel realizzare il progetto del Ghana di un settore forestale sostenibile. La ristrutturazione dell'industria comporterà il rafforzamento delle capacità delle associazioni commerciali e del centro di formazione per l'industria del legno, nonché la ricapitalizzazione e l'ammodernamento degli impianti al fine di sostenere la lavorazione a valle. Lo sviluppo delle piantagioni, che oltre a estendere l'offerta interna di legno creerà le opportunità per le attività connesse al CDM, richiederà riforme fondiari, l'elaborazione dell'assetto per la condivisione dei benefici e investimenti ingenti.

L'attuazione dell'AVP, creando il contesto atto a tali investimenti, necessiterà di misure di sostegno per l'adozione di un sistema di garanzia della legalità, riforme giuridiche, promozione commerciale e relativo rafforzamento delle capacità nonché misure specifiche per il mercato interno. Le misure di sostegno richieste per l'attuazione dell'AVP sono di seguito riassunte.

#### **1. Preparazione del LAS**

##### 1.1. Rafforzamento delle capacità nei seguenti ambiti

1.1.1. Divisione dei servizi forestali (FSD)

1.1.2. Divisione per lo sviluppo dell'industria del legno (TIDD)

1.1.3. Centro di gestione delle risorse forestali (FRMC)

1.1.4. Infrastruttura IT a sostegno del collegamento dell'industria del legno con il WTS

1.2. Monitoraggio indipendente

1.3. Creazione di TVD/CCL

1.4. MLFM (JMRM)

#### **2. Altre prescrizioni per il rafforzamento delle capacità**

2.1. Altri enti connessi all'AVP (CEPS, Procura generale, MoFEP)

2.2. Società civile

2.3. Associazioni commerciali

#### **3. Riforme giuridiche**

3.1. Introduzione della legislazione secondaria

3.2. Revisione e consolidamento della normativa in ambito forestale

**4. Promozione commerciale**

- 4.1. Promozione delle licenze FLEGT
- 4.2. Promozione dei prodotti legali verificati
- 4.3. Promozione della politica sugli appalti in Ghana

**5. Mercato interno**

- 5.1 Promozione della regolamentazione del mercato interno
- 5.2. Promozione di mezzi di sostentamento alternativi
- 5.3 Sviluppo della lavorazione della gomma e del bambù
- 5.4. Promozione della lavorazione e dell'impiego di legni scarsamente utilizzati