



**CONSIGLIO
DELL'UNIONE EUROPEA**

**Bruxelles, 24 giugno 2008 (30.06)
(OR. en)**

10969/08

**Fascicolo interistituzionale:
2008/0115 (COD)**

**CODIF 103
CODEC 837
ENT 145
AGRIFORET 4
AGRILEG 115**

PROPOSTA

Mittente: Commissione europea

Data: 13 giugno 2008

Oggetto: Proposta di direttiva del Parlamento europeo e del Consiglio relativa al sedile del conducente dei trattori agricoli o forestali a ruote (versione codificata)

Si trasmette in allegato, per le delegazioni, la proposta della Commissione inviata con lettera del Signor Jordi AYET PUIGARNAU, Direttore, presso il Segretariato generale della Commissione europea, al Signor Javier SOLANA, Segretario Generale/Alto Rappresentante.

Conformemente al metodo di lavoro convenuto il 10 giugno 2003, le delegazioni sono invitate a trasmettere le loro osservazioni sulla proposta di codificazione anteriormente al 24 luglio 2008.

All.: COM(2008) 351 definitivo



COMMISSIONE DELLE COMUNITÀ EUROPEE

Bruxelles, 13.6.2008
COM(2008) 351 definitivo

2008/0115 (COD)

Proposta di

DIRETTIVA DEL PARLAMENTO EUROPEO E DEL CONSIGLIO

del [...]

relativa al sedile del conducente dei trattori agricoli o forestali a ruote

(versione codificata)

(presentata dalla Commissione)

RELAZIONE

1. Nel contesto dell'Europa dei cittadini, la Commissione attribuisce grande importanza alla semplificazione e alla chiara formulazione della normativa comunitaria, affinché diventi più comprensibile e accessibile al cittadino comune, offrendo al medesimo nuove possibilità di far valere i diritti che la normativa sancisce.

Questo obiettivo non può essere realizzato fintanto che le innumerevoli disposizioni, modificate a più riprese e spesso in modo sostanziale, rimangono sparse, costringendo chi le voglia consultare a ricercarle sia nell'atto originario sia negli atti di modifica. L'individuazione delle norme vigenti richiede pertanto un notevole impegno di ricerca e di comparazione dei diversi atti.

Per tale motivo è indispensabile codificare le disposizioni che hanno subito frequenti modifiche, se si vuole che la normativa comunitaria sia chiara e trasparente.

2. Il 1° aprile 1987 la Commissione ha pertanto deciso¹ di dare istruzione ai propri servizi di procedere alla codificazione di tutti gli atti legislativi dopo non oltre dieci modifiche, sottolineando che si tratta di un requisito minimo e che i vari servizi dovrebbero sforzarsi di codificare i testi di loro competenza anche a intervalli più brevi, al fine di garantire la chiarezza e la comprensione immediata delle disposizioni comunitarie.
3. Le conclusioni della presidenza del Consiglio europeo di Edimburgo (dicembre 1992) hanno ribadito questa necessità², sottolineando l'importanza della codificazione, poiché offre la certezza del diritto applicabile a una determinata materia in un preciso momento.

La codificazione va effettuata nel pieno rispetto del normale iter legislativo comunitario.

Dal momento che in sede di codificazione nessuna modificazione di carattere sostanziale può essere apportata agli atti che ne fanno oggetto, il Parlamento europeo, il Consiglio e la Commissione hanno concluso un accordo interistituzionale, del 20 dicembre 1994, per un metodo di lavoro accelerato che consenta la rapida adozione degli atti di codificazione.

4. Lo scopo della presente proposta è quello di avviare la codificazione della direttiva 78/764/CEE, del 25 luglio 1978, concernente il ravvicinamento delle legislazioni degli Stati membri relative al sedile del conducente dei trattori agricoli o forestali a ruote³. La nuova direttiva sostituisce le varie direttive che essa incorpora⁴, preserva in pieno la sostanza degli atti oggetto di codificazione e pertanto non fa altro che riunirli apportando unicamente le modifiche formali necessarie ai fini dell'opera di codificazione.

¹ COM(87) 868 PV.

² V. allegato 3, parte A, delle conclusioni.

³ Eseguita ai sensi della comunicazione della Commissione al Parlamento europeo e al Consiglio - Codificazione della normativa comunitaria, COM(2001) 645 definitivo.

⁴ Allegato VI, parte A della presente proposta.

5. La proposta di codificazione è stata elaborata sulla base del consolidamento preliminare, in tutte le lingue ufficiali, della direttiva 78/764/CEE e degli strumenti di modifica della stessa, effettuato dall'Ufficio delle pubblicazioni ufficiali delle Comunità europee, attraverso un sistema di elaborazione dati. Nei casi in cui è stata assegnata una nuova numerazione agli articoli, la concordanza tra la vecchia e la nuova numerazione è esposta in una tavola che figura all'allegato VII della direttiva codificata.

Proposta di

DIRETTIVA DEL PARLAMENTO EUROPEO E DEL CONSIGLIO

del [...]

relativa al sedile del conducente dei trattori agricoli o forestali a ruote

(Testo rilevante ai fini del SEE)

IL PARLAMENTO EUROPEO E IL CONSIGLIO DELL'UNIONE EUROPEA,

visto il trattato che istituisce la Comunità europea, in particolare l'articolo \boxtimes 95 \boxtimes ,

vista la proposta della Commissione,

visto il parere del Comitato economico e sociale europeo¹,

deliberando conformemente alla procedura di cui all'articolo 251 del trattato²,

considerando quanto segue:

- (1) La direttiva 78/764/CEE del Consiglio, del 25 luglio 1978, concernente il ravvicinamento delle legislazioni degli Stati membri relative al sedile del conducente dei trattori agricoli o forestali a ruote³, è stata modificata in modo sostanziale e a più riprese⁴. A fini di razionalità e chiarezza occorre provvedere alla codificazione di tale direttiva.
- (2) La direttiva 78/764/CEE è una delle direttive particolari del sistema di omologazione CE previsto dalla direttiva 74/150/CEE del Consiglio, sostituita dalla direttiva 2000/37/CE del Parlamento europeo e del Consiglio, del 26 maggio 2003, relativa all'omologazione dei trattori agricoli o forestali, dei loro rimorchi e delle loro macchine intercambiabili trainate, nonché dei sistemi, componenti ed entità tecniche di tali veicoli, che abroga la direttiva 74/150/CEE⁵ e fissa le prescrizioni tecniche relative al disegno e alla fabbricazione dei trattori agricoli o forestali a ruote per quanto

¹ GU C [...] del [...], pag. [...].

² GU C [...] del [...], pag. [...].

³ GU L 255 del 18.9.1978, pag. 1. Direttiva modificata da ultimo dalla direttiva 2006/96/CE (GU L 363 del 20.12.2006, pag. 81).

⁴ Vedi allegato VI, parte A.

⁵ GU L 171 del 9.7.2003, pag. 1. Direttiva modificata da ultimo dalla direttiva 2006/96/CE.

riguarda il sedile del conducente. Tali prescrizioni tecniche riguardano il ravvicinamento delle legislazioni degli Stati membri con lo scopo di garantire l'applicazione, per ciascun tipo di trattore, della procedura di omologazione CE, prevista dalla direttiva 2000/37/CE. Di conseguenza, le disposizioni della direttiva 2003/37/CE relativa all'omologazione dei trattori agricoli o forestali, dei loro rimorchi e delle loro macchine intercambiabili trainate, nonché dei sistemi, componenti ed entità tecniche di tali veicoli si applicano alla presente direttiva.

- (3) La presente direttiva deve far salvi gli obblighi degli Stati membri relativi ai termini di attuazione e di applicazione indicati nell'allegato VI, parte B,

HANNO ADOTTATO LA PRESENTE DIRETTIVA:

Articolo 1

1. Ai sensi della presente direttiva, per “trattore agricolo o forestale” s'intende qualsiasi veicolo a motore, a ruote o a cingoli, munito di almeno due assali, la cui funzione consiste essenzialmente nella potenza di trazione e che è specialmente concepito per tirare, spingere, portare o azionare determinati attrezzi, macchine o rimorchi destinati a essere impiegati nell'attività agricola o forestale. Esso può essere equipaggiato per il trasporto di un carico o di accompagnatori.

↓ 82/890/CEE art. 1, par. 1
(adattato)
→₁ 97/54/CE art. 1

2. La presente direttiva si applica soltanto ai trattori definiti al paragrafo 1, montati su pneumatici, aventi una velocità massima per costruzione compresa tra 6 e →₁ 40 km/h ←.

↓ 78/764/CEE (adattato)

Articolo 2

1. Gli Stati membri procedono all'omologazione di ogni tipo di sedile per conducente conforme alle prescrizioni di costruzione e di prova di cui agli allegati I e II.

2. Lo Stato membro che ha proceduto all'omologazione CE adotta le misure necessarie per controllare, ove occorra, la conformità della fabbricazione al tipo omologato, se necessario in collaborazione con le competenti autorità degli altri Stati membri. Tale controllo si effettua per sondaggio.

Articolo 3

↓ 78/764/CEE

Gli Stati membri rilasciano al costruttore di un sedile o al suo mandatario un marchio di omologazione CE conforme al modello di cui all'allegato II, punto 3.5, per ogni tipo di sedile per conducente da essi omologato a norma dell'articolo 2.

Gli Stati membri adottano tutte le disposizioni atte a impedire l'utilizzazione di marchi che possano creare confusione fra i sedili per conducente, il cui tipo sia stato omologato a norma dell'articolo 2, e altri dispositivi.

Articolo 4

Gli Stati membri non possono vietare la commercializzazione di sedili per conducente, per motivi inerenti alla loro costruzione, se questi recano il marchio di omologazione CE.

Uno Stato membro può tuttavia vietare la commercializzazione di sedili per conducente recanti il marchio di omologazione CE che, sistematicamente, non siano conformi al tipo omologato.

Tale Stato membro informa immediatamente gli altri Stati membri e la Commissione circa le misure adottate, precisando i motivi della decisione.

Articolo 5

Entro un mese le autorità competenti di ogni Stato membro inviano a quelle degli altri Stati membri copia delle schede di omologazione CE, il cui modello figura nell'allegato III, compilate per ciascun tipo di sedile per conducente che esse omologano o rifiutano di omologare.

Articolo 6

1. Se lo Stato membro che ha proceduto all'omologazione CE constata la non conformità al tipo che ha omologato di vari sedili per conducente muniti dello stesso marchio di omologazione, esso adotta i provvedimenti necessari per garantire la conformità della fabbricazione al tipo omologato.

Le autorità competenti di detto Stato membro informano quelle degli altri Stati membri delle misure adottate, le quali possono comportare, in caso di non conformità grave e ripetuta, anche la revoca dell'omologazione CE.

Tali autorità adottano le stesse disposizioni qualora siano informate dalle competenti autorità di un altro Stato membro dell'esistenza di tale mancanza di conformità.

2. Le autorità competenti degli Stati membri si comunicano reciprocamente, entro un mese, la revoca di un'omologazione CE accordata, nonché i motivi del provvedimento.

Articolo 7

Ogni decisione di rifiuto o di revoca di omologazione CE ovvero di divieto di commercializzazione o di utilizzazione, presa in virtù delle disposizioni adottate in applicazione della presente direttiva, va motivata in maniera precisa.

Essa viene notificata all'interessato con l'indicazione dei mezzi di ricorso offerti dalle legislazioni vigenti negli Stati membri e dei termini entro i quali i ricorsi possono essere presentati.

Articolo 8

Gli Stati membri non possono rifiutare l'omologazione CE né l'omologazione nazionale di un trattore per motivi concernenti il sedile del conducente, se il sedile reca il marchio di omologazione CE ed è montato in conformità delle prescrizioni dell'allegato IV.

Articolo 9

Gli Stati membri non possono rifiutare o vietare la vendita, l'immatricolazione, l'immissione in circolazione o l'utilizzazione dei trattori per motivi concernenti il sedile del conducente, se il sedile reca il marchio di omologazione CE ed è montato conformemente alle prescrizioni dell'allegato IV.

↓ 78/764/CEE (adattato)

Articolo 10

Le modifiche necessarie per adeguare al progresso tecnico le disposizioni degli allegati ☒ da I a V ☒ sono adottate secondo la procedura ☒ di cui all' ☒ articolo ☒ 20, paragrafo 2 ☒ della direttiva ☒ 2003/37/CE ☒.

Articolo 11

☒ Gli Stati membri comunicano alla Commissione il testo delle disposizioni essenziali di diritto interno che adottano nel settore disciplinato dalla presente direttiva ☒.

↓

Articolo 12

La direttiva 78/764/CEE, modificata dagli atti di cui all'allegato VI, parte A è abrogata, fatti salvi gli obblighi degli Stati membri relativi ai termini di attuazione e di applicazione indicati all'allegato VI, parte B.

I riferimenti alla direttiva abrogata si intendono fatti alla presente direttiva e si leggono secondo la tavola di concordanza dell'allegato VII.

Articolo 13

La presente direttiva entra in vigore il ventesimo giorno successivo alla pubblicazione nella *Gazzetta ufficiale dell'Unione europea*.

Essa si applica a decorrere dal [...].

↓ 78/764/CEE

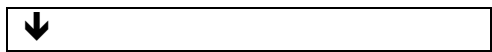
Articolo 14

Gli Stati membri sono destinatari della presente direttiva.

Fatto a Bruxelles, il

Per il Parlamento europeo
Il Presidente

Per il Consiglio
Il Presidente



LISTA DEGLI ALLEGATI

Allegato I:	DEFINIZIONI
Allegato II:	PRESCRIZIONI DI COSTRUZIONE E DI PROVA - CONDIZIONI DI OMOLOGAZIONE CE E MARCATURA
Appendice 1	Metodo per determinare il punto di riferimento del sedile (S)
	<i>Figura 1</i> Dispositivo per determinare il punto di riferimento del sedile (S)
	<i>Figura 2</i> Dispositivo in posizione
Appendice 2	Determinazione delle curve caratteristiche del sistema di sospensione e del campo di regolazione (punto 2.5.1)
Appendice 3	Prova su pista normalizzata
Appendice 4	
Appendice 5	
Appendice 6	
Appendice 7	Banco di prova (punto 2.5.3.1): esempio di realizzazione (dimensioni in mm)
Appendice 8	Caratteristica del filtro dello strumento per misurare le vibrazioni (punto 2.5.3.3.5)
Appendice 9	Esempio di marchio di omologazione CE (punto 3.5)
Allegato III:	MODELLO DI SCHEDA DI OMOLOGAZIONE CE
Allegato IV:	PRESCRIZIONI DI INSTALLAZIONE DI UN SEDILE PER CONDUCENTE AI FINI DELL'OMOLOGAZIONE CE DI UN TRATTORE
Allegato V:	ALLEGATO ALLA SCHEDA DI OMOLOGAZIONE CE DI UN TIPO DI TRATTORE CON RIFERIMENTO AL SEDILE DEL CONDUCENTE
Allegato VI:	Parte A: Direttiva abrogata ed elenco delle sue modificazioni successive Parte B: Elenco dei termini di attuazione e di applicazione nel diritto nazionale
Allegato VII:	Tavola di concordanza

ALLEGATO I

DEFINIZIONI

1. Sedile del conducente

Per «sedile del conducente» si intende il sedile previsto per una sola persona e destinato al conducente quando guida il trattore.

2. Piano del sedile

Per «piano del sedile» si intende la superficie quasi orizzontale del sedile che consente la posizione seduta del conducente.

3. Schienale del sedile

Per «schienale del sedile» si intende la superficie quasi verticale del sedile che serve d'appoggio alla schiena del conducente.

4. Fermi laterali del sedile

Per «fermi laterali del sedile» si intendono i dispositivi e le forme del piano del sedile atti a impedire che il conducente scivoli lateralmente.

4.1. Braccioli del sedile

Per «braccioli del sedile» si intendono i dispositivi di supporto per le braccia del conducente seduto, disposti sui due lati del sedile stesso.

5. Punto di riferimento del sedile (S)

Per «punto di riferimento del sedile (S)», si intende il punto di intersezione situato nel piano longitudinale di simmetria del sedile, fra il piano tangente alla parte inferiore dello schienale imbottito e un piano orizzontale. Questo piano orizzontale taglia la superficie inferiore della tavola del piano del sedile, in un punto situato 150 mm davanti al punto di riferimento del sedile (S) (vedi appendice 1 dell'allegato II).

6. Profondità del piano del sedile

Per «profondità del piano del sedile» si intende la distanza orizzontale tra il punto di riferimento del sedile (S) e il bordo anteriore del piano del sedile.

7. Larghezza del piano del sedile

Per «larghezza del piano del sedile» si intende la distanza orizzontale fra i bordi esterni del piano del sedile, misurata su un piano perpendicolare al piano di simmetria del sedile.

8. Campo di regolazione del carico

Per «campo di regolazione del carico» si intende la zona situata fra i due carichi che corrispondono alle posizioni medie delle curve caratteristiche del sistema di sospensione calcolate per il conducente più pesante e per quello più leggero.

↓ 83/190/CEE art. 1 e allegato

9. Corsa del sistema di sospensione

Per «corsa della sospensione» si intende la distanza verticale tra la posizione estrema superiore e la posizione rilevata in un determinato momento di un punto situato sul piano del sedile, nel piano mediano longitudinale, 200 mm davanti al punto di riferimento del sedile stesso.

10. Vibrazione

Per «vibrazione» si intende il movimento verticale ascendente e discendente del sedile del conducente.

↓ 78/764/CEE

11. Accelerazione di vibrazione (a)

Per «accelerazione di vibrazione (a)» si intende la derivata seconda dell'ampiezza di vibrazione in funzione del tempo.

12. Valore efficace dell'accelerazione (a_{eff})

Per «valore efficace dell'accelerazione (a_{eff})» si intende la radice quadrata del valore medio del quadrato dell'accelerazione nel tempo.

↓ 78/764/CEE
→₁ 83/190/CEE art. 1 e allegato,
pag. 15

→₁ 13. ← Accelerazione di vibrazione ponderata (a_w)

Per «accelerazione di vibrazione ponderata (a_w)» si intende l'accelerazione di vibrazione calcolata attraverso un filtro di ponderazione conforme alle prescrizioni di cui al punto 2.5.3.3.5.2 dell'allegato II.

↓ 83/190/CEE art. 1 e allegato,
pag. 15

a_{wS} = valore efficace dell'accelerazione ponderata di vibrazione misurata sul sedile durante una prova al banco o su pista normalizzata;

a_{wB} = valore efficace dell'accelerazione ponderata di vibrazione misurata nel punto di fissaggio del sedile durante una prova al banco;

a_{wB}^* = valore di riferimento del valore efficace dell'accelerazione ponderata di vibrazione misurata nel punto di fissaggio del sedile;

a_{wS}^* = valore corretto del valore efficace dell'accelerazione ponderata di vibrazione misurata sul sedile durante una prova al banco;

a_{wF}^* = valore efficace dell'accelerazione ponderata di vibrazione misurata nel punto di fissaggio del sedile durante una prova su pista normalizzata.

↓ 78/764/CEE
→₁ 83/190/CEE art. 1 e allegato,
pag. 15

→₁ 14. ← **Rapporto di vibrazione**

Per «rapporto di vibrazione» si intende il rapporto tra l'accelerazione ponderata di vibrazione misurata sul sedile del conducente e quella misurata sul dispositivo di fissaggio del sedile, conformemente all'allegato II, punto 2.5.3.3.2.

→₁ 15. ← **Classe di vibrazioni**

Per «classe di vibrazioni» si intende la classe o il gruppo di trattori che presentano le stesse caratteristiche di vibrazione.

↓ 83/190/CEE art. 1 e allegato

16. Trattore di categoria A

Per «trattore di categoria A» si intende un trattore che, in base a caratteristiche costruttive analoghe, può essere assegnato a una determinata classe di vibrazioni.

↓ 88/465/CEE art. 1 e allegato

16.1. Le caratteristiche di questi trattori sono le seguenti:

Numero di assali: due.

Sospensione: asse posteriore senza sospensione.

16.2. I trattori di categoria A sono suddivisi in tre classi:

classe I: trattori con massa a vuoto fino a 3 600 kg,

classe II: trattori con massa a vuoto compresa tra 3 600 e 6 500 kg,

classe III: trattori con massa a vuoto superiore a 6 500 kg.

↓ 83/190/CEE art. 1 e allegato

17. Trattore di categoria B

Per «trattore di categoria B» si intende un trattore che non può essere assegnato ad alcuna classe di vibrazioni della categoria A.

↓ 78/764/CEE
→₁ 83/190/CEE art. 1 e allegato

→₁ 18. ← Sedili dello stesso tipo

Per «sedili dello stesso tipo» si intendono i sedili che non presentino tra loro differenze essenziali; possono esistere differenze unicamente per quanto concerne:

- ₁ 18.1. ← le dimensioni;
 - ₁ 18.2. ← la posizione e l'inclinazione dello schienale;
 - ₁ 18.3. ← l'inclinazione del piano del sedile;
 - ₁ 18.4. ← la regolazione longitudinale e verticale.
-

ALLEGATO II

PRESCRIZIONI DI COSTRUZIONE E DI PROVA — CONDIZIONI DI OMOLOGAZIONE CE E MARCATURA

1. PRESCRIZIONI GENERALI

- 1.1. Il sedile deve essere costruito in modo da consentire al conducente una comoda posizione di guida e di manovra del trattore e in modo da preservare nella misura del possibile la salute e la sicurezza del conducente stesso.
- 1.2. Il sedile deve essere regolabile in senso longitudinale e in senso verticale senza l'impiego di utensili.
- 1.3. Il sedile deve essere costruito in modo da limitare le scosse e le vibrazioni. A tal fine deve essere molleggiato, ammortizzare le vibrazioni e offrire un sufficiente appoggio dorsale e laterale.

I fermi laterali sono considerati sufficienti quando il sedile è costruito in modo da evitare al conducente seduto di scivolare.

↓ 83/190/CEE art. 1 e allegato

- 1.3.1. Il sedile deve potersi adattare a persone di massa differente. Se a questo scopo è necessario prevedere una regolazione, questa deve potersi fare senza l'impiego di utensili.

↓ 78/764/CEE
→₁ 83/190/CEE art. 1 e allegato

- 1.4. Il piano del sedile, lo schienale, i fermi laterali e, se esistono, i braccioli amovibili, ribaltabili o fissi devono essere imbottiti.
- 1.5. Il punto di riferimento del sedile (S) deve essere determinato in conformità delle disposizioni contenute nell'appendice 1.
- 1.6. Salvo disposizioni contrarie, le misure e le tolleranze devono essere fissate secondo i seguenti criteri:
 - 1.6.1. le misure indicate devono essere espresse in unità di misura intere, eventualmente arrotondate all'unità di misura più vicina;
 - 1.6.2. gli strumenti utilizzati per rilevare le misure devono permettere l'arrotondamento del valore misurato all'unità più vicina. Gli strumenti prescelti devono permettere di ottenere misure con le seguenti tolleranze:

per le misure di lunghezza: $\pm 0,5\%$,

per le misure degli angoli: $\pm 1^\circ$,

per la misura della massa del trattore: ± 20 kg,

per la misura della pressione dei pneumatici: $\rightarrow_1 \pm 0,1$ bar \leftarrow ;

1.6.3. per l'insieme dei dati relativi alle dimensioni è ammessa una tolleranza del $\pm 5\%$.

1.7. Il sedile deve essere sottoposto nell'ordine sottoindicato alle seguenti prove eseguite sul medesimo sedile:

↓ 83/190/CEE art. 1 e allegato

1.7.1. determinazione delle curve caratteristiche del sistema di sospensione e adeguamento del campo di regolazione alla massa del conducente;

1.7.2. determinazione della stabilità laterale;

1.7.3. determinazione delle caratteristiche di vibrazione su un piano verticale;

1.7.4. determinazione delle caratteristiche di smorzamento nel campo di risonanza.

↓ 78/764/CEE
→₁ 88/465/CEE art. 1 e allegato

1.8. Se il sedile è concepito per ruotare su un asse verticale, le prove sono effettuate con il sedile spostato in avanti e bloccato in una posizione parallela al piano longitudinale di simmetria del trattore.

1.9. Per quanto riguarda la costruzione e l'equipaggiamento, il sedile sottoposto alle suddette prove deve presentare caratteristiche identiche a quelle dei sedili di serie.

1.10. Il costruttore deve effettuare il rodaggio dei sedili prima di presentarli alla prova.

1.11. Il laboratorio redige un verbale della prova che confermi che il sedile è stato sottoposto a tutte le prove previste senza subire danneggiamenti e che indichi le caratteristiche di vibrazione del sedile.

1.12. I sedili sottoposti alla prova per i trattori della classe I sono idonei soltanto per i trattori di tale classe, mentre i sedili sottoposti alla prova per i trattori della classe II sono idonei per i trattori delle classi I e II \rightarrow_1 e quelli sottoposti alla prova per i trattori della classe III sono idonei per i trattori delle classi II e III \leftarrow .

2. PRESCRIZIONI SPECIALI

2.1. Dimensioni del piano del sedile

2.1.1. La profondità del piano del sedile, misurata a 150 mm parallelamente al piano longitudinale di simmetria del sedile deve essere di 400 ± 50 mm (vedi figura seguente).

- 2.1.2. La larghezza del piano del sedile, misurata perpendicolarmente al suo piano di simmetria, 150 mm davanti al punto di riferimento del sedile (S) e 80 mm al massimo sopra questo stesso punto, deve essere di almeno 450 mm (vedi figura seguente).

↓ 83/190/CEE art. 1 e allegato

- 2.1.3. La profondità e la larghezza del piano dei sedili destinati ai trattori con carreggiata posteriore minima $\leq 1\ 150$ mm possono essere ridotte rispettivamente fino a 300 e 400 mm se la costruzione del trattore non consente di rispettare le misure prescritte ai punti 2.1.1 e 2.1.2.

↓ 78/764/CEE

2.2. Posizione e inclinazione dello schienale

- 2.2.1. Il bordo superiore dello schienale del sedile deve essere a una altezza minima di 260 mm sopra il punto di riferimento del sedile (S) (vedi figura seguente).
- 2.2.2. L'inclinazione dello schienale del sedile deve essere di $10^\circ \pm 5^\circ$ (vedi figura seguente).

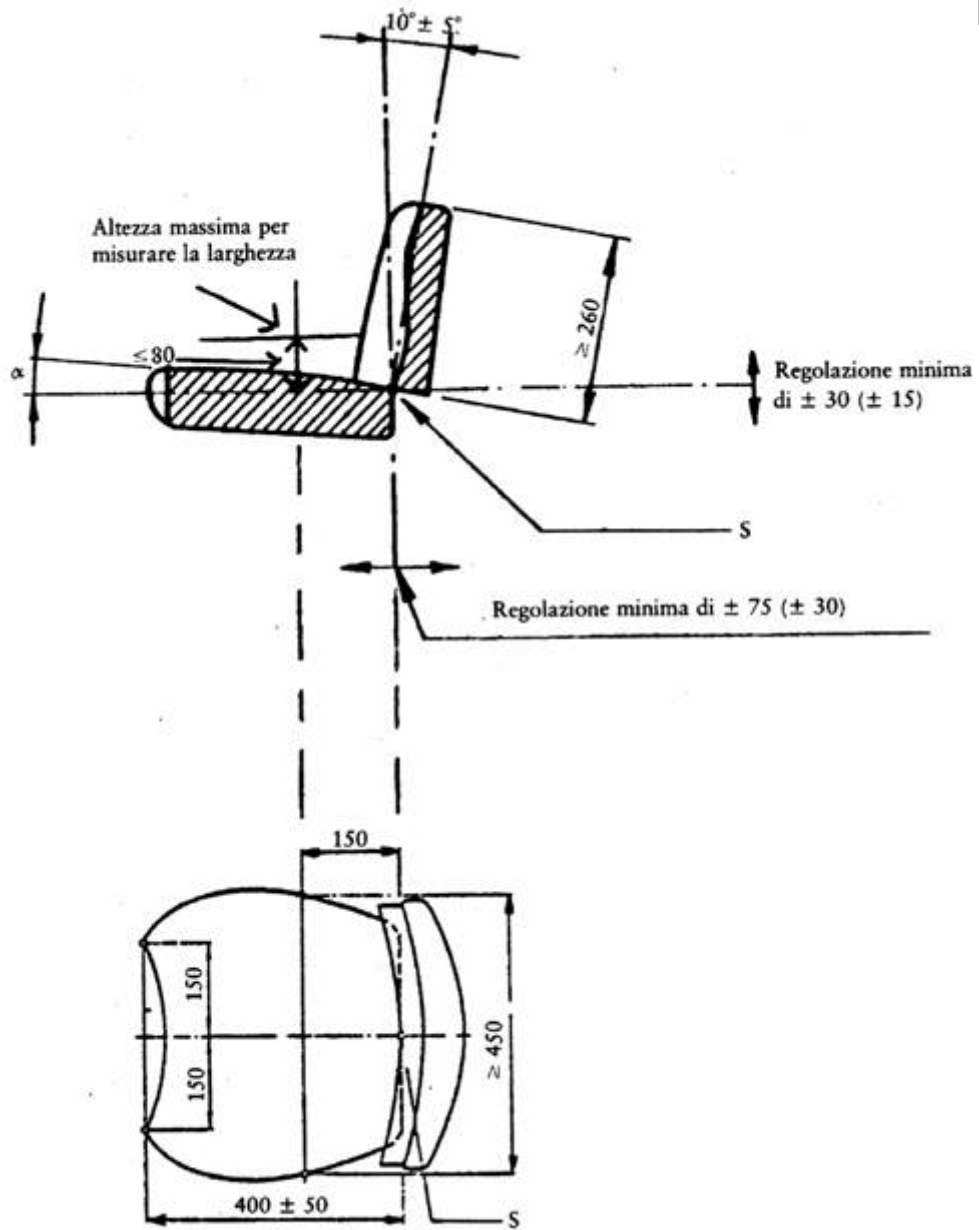
2.3. Inclinazione del piano del sedile

- 2.3.1. L'inclinazione all'indietro (vedi l'angolo « α » nella figura seguente) della superficie del cuscino carico deve essere di 3° - 12° rispetto all'orizzontale, misurata con il dispositivo di carico conformemente all'appendice 1.

2.4. Regolazione del sedile

↓ 83/190/CEE art. 1 e allegato

- 2.4.1. Il sedile deve essere regolabile in senso longitudinale su un intervallo minimo:
- di 150 mm per i trattori con carreggiata minima delle ruote posteriori $> 1\ 150$ mm;
 - di 60 mm per i trattori con carreggiata minima delle ruote posteriori $\leq 1\ 150$ mm.
- 2.4.2. Il sedile deve essere regolabile in senso verticale su un intervallo minimo:
- di 60 mm per i trattori con carreggiata minima delle ruote posteriori $> 1\ 150$ mm;
 - di 30 mm per i trattori con carreggiata minima delle ruote posteriori $\leq 1\ 150$ mm.



(Dimensioni espresse in mm)

2.5. Prova del sedile

↓ 83/190/CEE art. 1 e allegato

2.5.1. *Determinazione delle curve caratteristiche del sistema di sospensione e adeguamento del campo di regolazione alla massa del conducente*

2.5.1.1. Le curve caratteristiche del sistema di sospensione si ottengono per mezzo di una prova statica. L'adeguamento del campo di regolazione in funzione della massa del conducente si deduce dalle curve caratteristiche del sistema di sospensione. È superfluo procedere a queste determinazioni se la regolazione non può essere effettuata manualmente.

↓ 78/764/CEE

→₁ 83/190/CEE art. 1 e allegato

2.5.1.2. Si monta il sedile su un banco di prova o su un trattore e si applica, direttamente o mediante un dispositivo speciale, un carico che non differisca di oltre 5 N dal carico nominale. →₁ L'errore di misurazione della corsa del sistema di sospensione non deve superare ± 1 mm ←. Il carico deve essere applicato conformemente alla procedura prevista dall'appendice 1, punto 3, del presente allegato.

↓ 83/190/CEE art. 1 e allegato

2.5.1.3. Una curva caratteristica completa della deformazione del sistema di sospensione deve essere determinata partendo dal carico nullo fino al carico massimo e viceversa. Ciascuno dei valori di carico per il quali va misurata la corsa del sistema di sospensione non deve differire di oltre 100 N dal valore successivo; si devono rilevare almeno otto punti a intervalli pressoché uguali della corsa del sistema di sospensione. Come carico massimo va preso il limite dal quale non è più possibile misurare un'ulteriore variazione della corsa del sistema di sospensione, oppure un carico di 1 500 N. La corsa del sistema di sospensione deve essere misurata, dopo l'applicazione e la rimozione del carico, sul piano mediano longitudinale del piano del sedile, in un punto situato 200 mm davanti al punto di riferimento del sedile stesso. Dopo l'applicazione e la rimozione del carico si deve lasciar trascorrere il tempo necessario affinché il sedile torni in posizione di riposo.

2.5.1.4. Nel caso di sedili muniti di regolazione graduabile, le curve caratteristiche della deformazione del sistema di sospensione vengono determinate per una massa di 50 kg e una di 120 kg. Nel caso di sedili privi di detta regolazione graduabile e muniti di arresti di fine corsa, le misurazioni vengono eseguite per la massa minima e per quella massima. Nel caso di sedili privi di regolazione graduabile e di arresti di fine corsa, la regolazione viene effettuata in modo che:

2.5.1.4.1. al limite inferiore il sedile ritorni esattamente alla posizione superiore del sistema di sospensione quando il carico viene rimosso;

2.5.1.4.2. al limite superiore il carico di 1 500 N abbassi il sedile fino al punto inferiore del sistema di sospensione.

↓ 78/764/CEE (adattato)
→₁ 83/190/CEE art. 1 e allegato

2.5.1.5. Per punto intermedio di un sistema di sospensione s'intende la posizione assunta dal sedile quando viene compresso per un tratto pari alla metà della corsa dell'intero sistema di sospensione.

2.5.1.6. Poiché le curve caratteristiche del sistema di sospensione sono generalmente cicli d'isteresi, per determinare il carico →₁ nella posizione mediana del sistema di sospensione ← è opportuno tracciare una linea mediana nel ciclo d'isteresi (vedi allegato I, punto 8, nonché punti A e B dell'appendice 2).

↓ 83/190/CEE art. 1 e allegato
(adattato)

2.5.1.7. Per determinare i limiti dell'adeguamento del campo di regolazione in funzione della massa del conducente, le forze verticali nei punti A e B, calcolate conformemente al punto 2.5.1.6 (appendice 2) devono essere moltiplicate per un fattore di 0,13 kg/N.

2.5.2. *Determinazione della stabilità laterale*

2.5.2.1. Il sedile deve essere regolato sul limite superiore del campo di regolazione. Esso deve essere fissato sul banco di prova o sul trattore in modo che la sua base poggi su una piastra rigida (banco di prova) le cui dimensioni non devono essere inferiori a quelle della base del sedile.

↓ 78/764/CEE

2.5.2.2. Si applica un carico di prova di 1 000 N sul piano oppure sull'imbottitura del sedile, in un punto situato 200 mm davanti al punto di riferimento del sedile (S) e successivamente sui due lati a 150 mm dal piano di simmetria del sedile.

2.5.2.3. Durante l'applicazione del carico deve essere misurata e registrata la variazione dell'angolo d'inclinazione laterale del piano del sedile nei punti estremi di spostamento orizzontale e verticale del sedile. Non si tiene conto di una deformazione permanente in prossimità del punto di applicazione del carico.

↓ 83/190/CEE art. 1 e allegato

2.5.3. *Determinazione delle caratteristiche di vibrazione su un piano verticale*

↓ 78/764/CEE

Le vibrazioni del sedile sono determinate mediante prove eseguite al banco o su pista normalizzata a seconda che il sedile sia destinato a una classe (o a classi) determinata(e) di trattore di categoria A o a un trattore di categoria B.

2.5.3.1. Prova eseguita al banco

↓ 83/190/CEE art. 1 e allegato
(adattato)
→₁ 88/465/CEE art. 1 e allegato

2.5.3.1.1. Il banco di prova deve simulare le vibrazioni verticali che si producono nel punto di fissaggio del sedile. Le vibrazioni vengono prodotte per mezzo di un sistema a regolazione elettroidraulica. Come valori teorici si usano i valori indicati nelle appendici →₁ ⊗ 4, 5 e 6 ⊗ ← relativi alla classe di trattori presa in esame oppure, in caso di trattori di categoria B, i segnali di accelerazione doppiamente integrati o rilevati sul punto di fissaggio del sedile durante un percorso sulla pista normalizzata di cui al punto 2.5.3.2.1, alla velocità di $12 \pm 0,5$ km/h. Quale generatore di vibrazioni si deve usare un doppio passaggio, senza interruzione, dei valori teorici.

La transizione tra la fine della sequenza dei segnali d'accelerazione registrati sulla pista normalizzata al primo passaggio e l'inizio del secondo passaggio deve essere continua e senza scosse. Le misurazioni non vanno effettuate durante il primo passaggio dei valori teorici o del segnale di accelerazione. Invece dei 700 valori fissati nelle appendici →₁ ⊗ 4, 5 e 6 ⊗ ←, si può usare anche un numero maggiore di valori calcolati sulla scorta dei 700 valori iniziali per mezzo, ad esempio, di una funzione cubica di Spline.

↓ 78/764/CEE

2.5.3.1.2. Sulla piattaforma devono essere predisposti, oltre a un dispositivo di fissaggio per il sedile da collaudare, un volante e una pedana sistemati in modo conforme alle indicazioni dell'appendice 7.

↓ 83/190/CEE art. 1 e allegato

2.5.3.1.3. Il banco di prova deve avere un'elevata resistenza alle sollecitazioni a flessione e a torsione; i suoi supporti e le sue guide devono presentare soltanto il gioco tecnicamente necessario. Qualora la piattaforma sia sostenuta da un braccio oscillante, la dimensione R deve essere almeno pari a 2 000 mm (appendice 7). Tra 0,5 Hz e 5 Hz l'ordine di grandezza della trasmissibilità misurato a intervalli non superiori a 0,5 Hz deve essere pari a $1,00 \pm 0,05$. Nella stessa gamma di frequenze lo sfasamento non deve variare di oltre 20°.

↓ 78/764/CEE

2.5.3.2. Prova su pista normalizzata

↓ 83/190/CEE art. 1 e allegato
(adattato)

2.5.3.2.1. La pista è costituita da due strisce parallele adeguate alla carreggiata del trattore. Le strisce devono essere costruite con materiale non cedevole, quali legno o

calcestruzzo, e realizzate con blocchi vincolati a una struttura di base oppure presentare una superficie liscia senza soluzioni di continuità. Il profilo longitudinale di ciascuna striscia è definito, rispetto a un livello di base, dalle ordinate di elevazione che figurano nelle tabelle dell'appendice 3 del presente allegato. Per la pista, le ordinate di elevazione sono fissate a intervalli di 16 cm sull'intera lunghezza di ciascuna striscia.

La pista deve presentare un solido appoggio sul suolo e, in ogni punto dell'intera sua lunghezza, la distanza fra le strisce deve presentare soltanto scarti trascurabili; ciascuna striscia deve essere inoltre sufficientemente larga per contenere costantemente e integralmente le ruote del trattore.

Se le strisce sono costituite da blocchi, questi devono avere uno spessore di 6-8 cm. La distanza fra il centro dei blocchi deve essere di 16 cm. La lunghezza della pista normalizzata è di 100 m.

Occorre iniziare le misurazioni non appena la linea mediana dell'assale posteriore del trattore si trovi sulla verticale del punto $D = 0$ della pista; le misurazioni devono terminare non appena la linea mediana dell'assale anteriore del trattore si trovi sulla verticale del punto $D = 100$ della pista di prova (tabella dell'appendice 3).

2.5.3.2.2. Le misurazioni vengono effettuate alla velocità di $12 \pm 0,5$ km/h.

La velocità prescritta deve essere mantenuta senza l'uso dei freni. Le vibrazioni devono essere misurate sul sedile, nonché nel punto di fissaggio del sedile sul trattore, con un conducente leggero e con uno pesante.

La velocità di 12 km/h deve essere raggiunta dopo un percorso effettuato su una pista di accelerazione. Questa pista di accelerazione deve essere piana e collegata senza dislivelli alla pista normalizzata di prova.

↓ 78/764/CEE

2.5.3.2.3. Il sedile deve essere regolato in funzione della massa del conducente secondo le istruzioni del costruttore.

2.5.3.2.4. Il trattore deve essere munito di un telaio o di una cabina di sicurezza, a meno che si tratti di un tipo che non richiede la loro presenza. Sul trattore non devono essere sistemati apparecchi ausiliari; le ruote e il telaio inoltre non devono essere zavorrati e gli pneumatici non devono contenere liquido.

2.5.3.2.5. Gli pneumatici usati per la prova devono avere le dimensioni nonché il numero di tele fissati dal costruttore per il trattore considerato. I tasselli del battistrada non devono avere un'altezza inferiore al 65% di quella di uno pneumatico nuovo.

2.5.3.2.6. I fianchi degli pneumatici devono essere in perfetto stato e la pressione interna deve corrispondere alla media aritmetica delle pressioni di riferimento consigliate dal costruttore degli pneumatici. La carreggiata deve essere quella utilizzata per le condizioni normali di lavoro per il tipo di trattore sul quale il sedile è montato.

2.5.3.2.7. Le misurazioni, nel punto di fissaggio del sedile e sul sedile stesso, devono essere effettuate durante la medesima corsa.

Per misurare e registrare le vibrazioni si devono usare un accelerometro, un amplificatore di misurazione e un apparecchio di registrazione a nastro magnetico o un apparecchio per misurare direttamente le vibrazioni. Le caratteristiche prescritte per questi impianti sono indicate nei punti da 2.5.3.3.2 a 2.5.3.3.6.

2.5.3.3. Prescrizioni per le prove su pista e al banco

↓ 83/190/CEE art. 1 e allegato

2.5.3.3.1. Massa del conducente

Le prove devono essere effettuate con due conducenti: uno con una massa totale di 59 ± 1 kg, dei quali non più di 5 possono essere fissati a una cintura zavorrata intorno alla vita del conducente, e l'altro con una massa di 98 ± 5 kg, dei quali non più di 8 possono essere fissati alla suddetta cintura zavorrata.

2.5.3.3.2. Posizione dell'accelerometro

Per misurare le vibrazioni trasmesse al conducente, occorre fissare un accelerometro su un disco del diametro di 250 ± 50 mm la cui parte centrale, per un diametro di 75 mm, deve essere rigida e munita di un dispositivo rigido per la protezione dell'accelerometro. Questo disco, munito di una superficie antisdruciolevole, deve essere collocato al centro del piano del sedile, sotto il conducente.

Per misurare le vibrazioni nel punto di fissaggio del sedile, occorre sistemare un accelerometro in prossimità di detto punto di fissaggio, a non oltre 100 mm dal piano longitudinale mediano del trattore e non al di fuori della proiezione verticale del piano del sedile sul trattore.

↓ 78/764/CEE

2.5.3.3.3. Misurazione dell'accelerazione di vibrazione

L'accelerometro e gli apparecchi di amplificazione e di trasmissione di cui è munito devono rispondere a vibrazioni del valore efficace di $0,05 \text{ m/s}^2$ ed essere in grado di misurare, senza distorsione e con una tolleranza di $\pm 2,5\%$ nella gamma di frequenza da 1 a 80 Hz, vibrazioni del valore efficace di 5 m/s^2 con un fattore di cresta (rapporto fra valore di punta e valore efficace) pari a 3.

2.5.3.3.4. Registratore a nastro magnetico

Qualora si faccia uso di un registratore a nastro magnetico, è ammessa una tolleranza di riproduzione pari a $\pm 3,5\%$ nella gamma di frequenza da 1 a 80 Hz, compresa la variazione di velocità del nastro durante la riproduzione a scopo di analisi.

2.5.3.3.5. Strumento per misurare le vibrazioni

2.5.3.3.5.1. Le vibrazioni superiori a 10 Hz possono essere trascurate. È pertanto permesso raccordare a monte dell'apparecchio di misurazione un filtro passabasso con frequenza di taglio di circa 10 Hz e un'attenuazione di 12 dB per ottava.

2.5.3.3.5.2. Lo strumento per misurare le vibrazioni deve essere dotato di un circuito elettronico di ponderazione fra il registratore e lo stadio d'integrazione. La curva di rendimento del circuito di ponderazione deve essere conforme a quella dell'appendice 9 del presente allegato; sono ammesse tolleranze di $\pm 0,5$ dB nella gamma di frequenza compresa fra 2 e 4 Hz e di ± 2 dB per le altre frequenze.

2.5.3.3.5.3. Il dispositivo elettronico di misurazione deve essere in grado di fornire:

- l'integrale (I) del quadrato dell'accelerazione ponderata di vibrazione (a_w), in un tempo di prova (T)

$$I = \int_0^T (a_w)^2 dt$$

- oppure la radice quadrata di tale integrale,
- oppure direttamente il valore efficace dell'accelerazione ponderata di vibrazione (a_{weff})

$$a_{\text{weff}} = \sqrt{I/T} = (\sqrt{I}/\sqrt{T})$$

↓ 83/190/CEE art. 1 e allegato

L'errore complessivo dell'insieme della catena di misura dell'accelerazione efficace non deve superare $\pm 5\%$ del valore misurato.

↓ 78/764/CEE

2.5.3.3.6. Calibratura

Tutti i dispositivi devono essere periodicamente calibrati.

2.5.3.3.7. Interpretazione della prova di vibrazione

↓ 83/190/CEE art. 1 e allegato

2.5.3.3.7.1. Per ogni prova e per l'intera durata di ciascuna prova l'accelerazione ponderata di vibrazione deve essere determinata mediante uno strumento di misurazione delle vibrazioni conforme alle specifiche del punto 2.5.3.3.5.

2.5.3.3.7.2. Il verbale di prova deve indicare la media aritmetica dei valori efficaci dell'accelerazione ponderata di vibrazione misurata sul sedile (a_{ws}) per il conducente leggero e l'analogo valore per il conducente pesante. Si deve inoltre precisare nel verbale di prova il rapporto tra la media aritmetica dei valori efficaci dell'accelerazione ponderata di vibrazione misurata sul sedile (a_{ws}) e la media aritmetica dei valori efficaci dell'accelerazione ponderata di vibrazione misurata nel

punto di fissaggio del sedile (a_{wB}). Questi rapporti devono essere indicati con cifre a due decimali.

2.5.3.3.7.3. La temperatura ambiente deve essere misurata durante la prova e indicata nel verbale.

2.5.4. *Controllo delle vibrazioni dei sedili secondo la loro destinazione*

↓ 78/764/CEE

2.5.4.1. Un sedile destinato all'uso su una o più classi di trattore di categoria A deve essere sottoposto alla prova al banco di prova per vibrazioni, utilizzando adeguati segnali di valori teorici.

2.5.4.2. La prova su un sedile destinato all'uso di un determinato tipo di trattore di categoria B viene eseguita su pista normalizzata con un trattore dello stesso tipo. Una prova di simulazione, tuttavia, potrà essere eseguita anche utilizzando un segnale di valore teorico corrispondente alla curva di accelerazione che è stata determinata nella prova su pista normalizzata con il tipo di trattore al quale il sedile è destinato.

2.5.4.3. Un sedile destinato a essere usato unicamente su un particolare tipo di trattore di categoria A può altresì essere provato conformemente alle prescrizioni del punto 2.5.4.2; in tal caso l'omologazione viene concessa soltanto per il tipo di trattore al quale il sedile sottoposto alla prova è destinato.

↓ 83/190/CEE art. 1 e allegato

2.5.5. *Metodo per determinare l'accelerazione ponderata di vibrazione dei sedili destinati ai trattori della categoria A*

2.5.5.1. La prova al banco deve essere eseguita conformemente alle prescrizioni del punto 2.5.3.1. Si deve calcolare il valore a_{wB} effettivamente esistente nel punto di fissaggio del sedile durante la misurazione. Qualora si registri una differenza rispetto al valore di riferimento

↓ 88/465/CEE art. 1 e allegato

$a_{wB}^* = 2,05 \text{ m/s}^2$ per i trattori della categoria A, classe I,

$a_{wB}^* = 1,5 \text{ m/s}^2$ per i trattori della categoria A, classe II,

$a_{wB}^* = 1,3 \text{ m/s}^2$ per i trattori della categoria A, classe III.

↓ 83/190/CEE art. 1 e allegato

L'accelerazione a_{wS} misurata sul sedile deve essere corretta secondo la seguente equazione:

$$a_{wS}^* = (a_{wS})((a_{wB}^*)/(a_{wB}))$$

↓ 88/465/CEE art. 1 e allegato
(adattato)

2.5.5.2. Per ciascuno dei due conducenti di cui al punto 2.5.3.3.1, l'accelerazione ponderata del movimento di vibrazione deve essere misurata sul sedile per una durata di 28 secondi per le classi I e III e di 31 secondi per la classe II. La misurazione deve iniziare al segnale di valore teorico corrispondente a $t=0$ secondi e arrestarsi al segnale di valore teorico corrispondente a $t=28$ o 31 secondi (vedi tabella delle appendici ☒ 4, 5 e 6 ☒).

Devono essere eseguite almeno due prove. I valori delle misurazioni non devono discostarsi oltre $\pm 5\%$ dalla media aritmetica. Ogni sequenza completa di punti teorici deve essere riprodotta in 28 o $31 \pm 0,5$ s.

↓ 83/190/CEE art. 1 e allegato

2.5.6. *Metodo per determinare l'accelerazione ponderata di vibrazione dei sedili destinati a trattori della categoria B*

2.5.6.1. Conformemente al punto 2.5.4.2, le prove di vibrazione del sedile non possono essere effettuate per una classe di trattori, ma unicamente per il tipo di trattore cui il sedile è destinato.

2.5.6.2. La prova su pista normalizzata deve essere effettuata conformemente alle prescrizioni dei punti 2.5.3.2 e 2.5.3.3. Non è necessario correggere il valore dell'accelerazione di vibrazione rilevata sul sedile del conducente (a_{ws}). Vanno eseguite almeno due prove su pista normalizzata. I valori misurati non devono discostarsi oltre $\pm 10\%$ dalla media aritmetica.

2.5.6.3. L'eventuale prova al banco deve essere eseguita unitamente a una prova su pista normalizzata, conformemente alle prescrizioni dei punti 2.5.3.1 e 2.5.3.3.

2.5.6.4. Il banco di prova deve essere regolato in modo che il valore efficace dell'accelerazione ponderata di vibrazione rilevata nel punto di fissaggio del sedile (a_{wB}) non si discosti di oltre $\pm 5\%$ dal valore efficace dell'accelerazione ponderata di vibrazione rilevato su pista normalizzata (a_{wF}^*).

In caso di non concordanza con il valore misurato nel punto di fissaggio del sedile (a_{wF}^*) durante il percorso su pista di prova, l'accelerazione ponderata di vibrazione rilevata sul sedile del conducente durante la prova al banco deve essere corretta secondo la seguente equazione:

$$a_{ws}^* = (a_{ws})((a_{wF}^*)/(a_{wB}))$$

Ciascuna delle prove al banco deve essere eseguita due volte. I valori rilevati non devono discostarsi oltre $\pm 5\%$ dalla media aritmetica.

2.5.7. *Determinazione delle caratteristiche di smorzamento nel campo di risonanza*

2.5.7.1. Questa prova viene eseguita al banco descritto al punto 2.5.3.1, tenendo però conto delle modifiche seguenti.

↓ 83/190/CEE art. 1 e allegato
(adattato)
→₁ 88/465/CEE art. 1 e allegato

2.5.7.2. I valori nominali di cui al punto 2.5.3.1.1, secondo comma (appendici →₁ ☒ 4, 5 e 6 ☒ ←), sono sostituiti da oscillazioni sinusoidali di ± 15 mm d'ampiezza e con frequenza da 0,5 a 2 Hz. La gamma di frequenza deve essere esplorata con un incremento costante di frequenza in non meno di 60 secondi, oppure a gradini di un massimo di 0,05 Hz, nel doppio senso delle frequenze crescenti e decrescenti. Durante le misurazioni è ammesso il filtraggio dei segnali emessi dagli accelerometri attraverso un filtro passabanda con frequenze limite di 0,5 e 2,0 Hz.

↓ 83/190/CEE art. 1 e allegato

2.5.7.3. Nel corso della prima prova il sedile viene caricato con una zavorra di 40 kg e nel corso della seconda con una zavorra di 80 kg. La zavorra deve essere applicata sul dispositivo illustrato nella figura 1 dell'appendice 1 del presente allegato, secondo la stessa linea d'azione della forza usata per determinare il punto di riferimento del sedile.

2.5.7.4. Il rapporto tra i valori effettivi delle accelerazioni di vibrazione sul sedile (a_{wS}) e sul punto di fissaggio del sedile (a_{wB}):

$$V = (a_{wS})/(a_{wB})$$

deve essere determinato nel campo di frequenza da 0,5 a 2,0 Hz, per gradini non superiori a 0,05 Hz.

2.5.7.5. Il rapporto misurato deve figurare nel verbale della prova con cifre a due decimali.

↓ 78/764/CEE

3. CONDIZIONI DI OMOLOGAZIONE CE E MARCATURA

3.1. Condizioni richieste per l'omologazione CE di un sedile

Per ottenere l'omologazione CE, un sedile, oltre alle precedenti prescrizioni, deve soddisfare alle seguenti condizioni:

3.1.1. il campo di regolazione del carico del sedile in funzione della massa del conducente deve variare almeno da 50 a 120 kg;

3.1.2. l'angolo d'inclinazione misurato durante la prova di stabilità laterale non deve superare 5°;

3.1.3. nessuno dei due valori di cui al punto 2.5.3.3.7.2 deve superare 1,25 m/s².

↓ 83/190/CEE art. 1 e allegato

3.1.4. Il rapporto di cui ai punti 2.5.7.4 e 2.5.7.5 non deve superare il valore 2.

↓ 78/764/CEE

3.2. Domanda di omologazione CE

3.2.1. La domanda di omologazione CE è presentata dal titolare del marchio di fabbrica o commerciale o dal suo mandatario.

3.2.2. Per ogni tipo di sedile per conducente la domanda deve essere accompagnata:

3.2.2.1. da una descrizione tecnica succinta che precisi in particolare il tipo o i tipi di trattore ai quali il sedile è destinato,

3.2.2.2. da disegni, in triplice copia, sufficientemente dettagliati per permettere l'identificazione del tipo di sedile, nei quali siano tra l'altro indicati dimensioni, peso, sistema di sospensione e tipo di fissaggio,

3.2.2.3. da almeno un sedile:

3.2.2.4. ove occorra, da un trattore rappresentativo del tipo di trattore al quale il sedile è destinato.

3.3. Iscrizioni

3.3.1. Il sedile presentato per l'omologazione CE deve recare il marchio di fabbrica o commerciale del richiedente; questo marchio deve essere chiaramente leggibile e indelebile.

3.3.2. Ciascun sedile deve presentare uno spazio di dimensioni sufficienti per il marchio di omologazione CE; questo spazio deve essere indicato sui disegni di cui al punto 3.2.2.2.

3.4. Omologazione CE

3.4.1. Se il sedile presentato a norma del punto 3.2 è conforme alle disposizioni dei punti 3.1. e 3.3, l'omologazione CE viene rilasciata e viene attribuito un numero di omologazione.

3.4.2. Questo numero non viene più attribuito a nessun altro tipo di sedile.

3.5. Marcatura

3.5.1. Ogni sedile conforme al tipo omologato in applicazione della presente direttiva deve recare un marchio di omologazione CE.

3.5.2. Tale marchio è costituito da:

↓ 78/764/CEE (adattato)

3.5.2.1. un rettangolo all'interno del quale è iscritta la lettera «e» minuscola, seguita dal numero dello Stato membro che ha rilasciato l'omologazione:

↓ Atto di adesione del 1985,
art. 26 e allegato I, pag. 214

- 1 per la Germania
 - 2 per la Francia
 - 3 per l'Italia
 - 4 per i Paesi Bassi
-

↓ Atto di adesione del 1994,
art. 29 e allegato I, pag. 206

- 5 per la Svezia
-

↓ Atto di adesione del 1985,
art. 26 e allegato I, pag. 214

- 6 per il Belgio
-

↓ Atto di adesione del 2003,
art. 20 e allegato II,
punto 1(A)(27), pag. 61

- 7 per l'Ungheria
 - 8 per la Repubblica ceca
-

↓ Atto di adesione del 1985,
art. 26 e allegato I, pag. 214

- 9 per la Spagna
 - 11 per il Regno Unito
-

↓ Atto di adesione del 1994,
art. 29 e allegato I, pag. 206

- 12 per l'Austria

13	per il Lussemburgo	↓ Atto di adesione del 1985, art. 26 e allegato I, pag. 214
17	per la Finlandia	↓ Atto di adesione del 1994, art. 29 e allegato I, pag. 206
18	per la Danimarca	↓ Atto di adesione del 1985, art. 26 e allegato I, pag. 214
19	per la Romania	↓ 2006/96/CE art. 1 e allegato, punto A(26)
20	per la Polonia	↓ Atto di adesione del 2003, art. 20 e allegato II, punto 1(A)(27), pag. 61
21	per il Portogallo	↓ Atto di adesione del 1985, art. 26 e allegato I, pag. 214
23	per la Grecia	↓ 87/354/CEE art. 1 e allegato, punto 9, lett. f)
24	per l'Irlanda	↓ Atto di adesione del 1985, art. 26 e allegato I, pag. 214
26	per la Slovenia	↓ Atto di adesione del 2003, art. 20 e allegato II, punto 1(A)(27), pag. 61
27	per la Slovacchia	

29 per l'Estonia

32 per la Lettonia

↓ 2006/96/CE art. 1 e allegato,
punto A(26)

34 per la Bulgaria

↓ Atto di adesione del 2003,
art. 20 e allegato II,
punto 1(A)(27), pag. 61

36 per la Lituania

49 per Cipro

50 per Malta

↓ 78/764/CEE

3.5.2.2. da un numero di omologazione CE corrispondente al numero della scheda di omologazione CE compilata per il tipo di sedile, disposto sotto il rettangolo e vicino a esso.

3.5.2.3. e dall'indicazione del tipo di trattore di categoria A al quale il sedile è destinato, disposta sopra il rettangolo e vicino a esso. Quest'ultima indicazione sarà:

I: per trattori di categoria A, della classe I,

I e II: per trattori di categoria A, delle classi I e II,

↓ 88/465/CEE art. 1 e allegato,
pag. 33

II e III: per i trattori della categoria A, delle classi II e III.

↓ 78/764/CEE

Per i sedili destinati a un trattore di categoria B, nessuna indicazione figurerà sopra il rettangolo.

3.5.3. Il marchio di omologazione CE deve essere apposto sul sedile in modo che risulti indelebile e chiaramente leggibile anche quando il sedile è montato sul trattore.

3.5.4. Nell'appendice 9 figura un esempio del marchio di omologazione.

3.5.5. Le dimensioni dei vari elementi di questo marchio non devono essere inferiori alle dimensioni minime prescritte per la marcatura che figurano nell'appendice 9.

Appendice 1

Metodo per determinare il punto di riferimento del sedile (S)

1. DEFINIZIONE DEL PUNTO DI RIFERIMENTO DEL SEDILE (S)

Per «punto di riferimento del sedile (S)» si intende il punto di intersezione situato sul piano longitudinale di simmetria del sedile fra il piano tangente alla parte inferiore dello schienale imbottito e un piano orizzontale. Questo piano orizzontale taglia la superficie inferiore della tavola del piano del sedile, 150 mm davanti al punto di riferimento del sedile (S).

2. DISPOSITIVO PER DETERMINARE IL PUNTO DI RIFERIMENTO DEL SEDILE (S)

Il dispositivo illustrato nella figura 1 qui di seguito è composto da una tavola per la base del sedile e dagli elementi dello schienale. L'elemento inferiore dello schienale è articolato al livello della cresta iliaca (A) e della zona lombare (B) e l'altezza dell'articolazione (B) è regolabile.

3. METODO PER DETERMINARE IL PUNTO DI RIFERIMENTO DEL SEDILE (S)

Il punto di riferimento del sedile (S) si ottiene usando il dispositivo illustrato nelle figure 1 e 2 qui di seguito, dispositivo che permette di simulare l'occupazione del sedile da parte del conducente. Il dispositivo deve essere posto sul sedile; a esso viene quindi applicata una forza di 550 N in un punto situato 50 mm davanti all'articolazione (A) e i due elementi del pannello dello schienale premono leggermente e tangenzialmente contro lo schienale.

Se non è possibile determinare le tangenti di ciascuna zona dello schienale imbottito (sopra e sotto la regione lombare), si procede come segue:

- a) se non è possibile definire la tangente della superficie più bassa possibile:

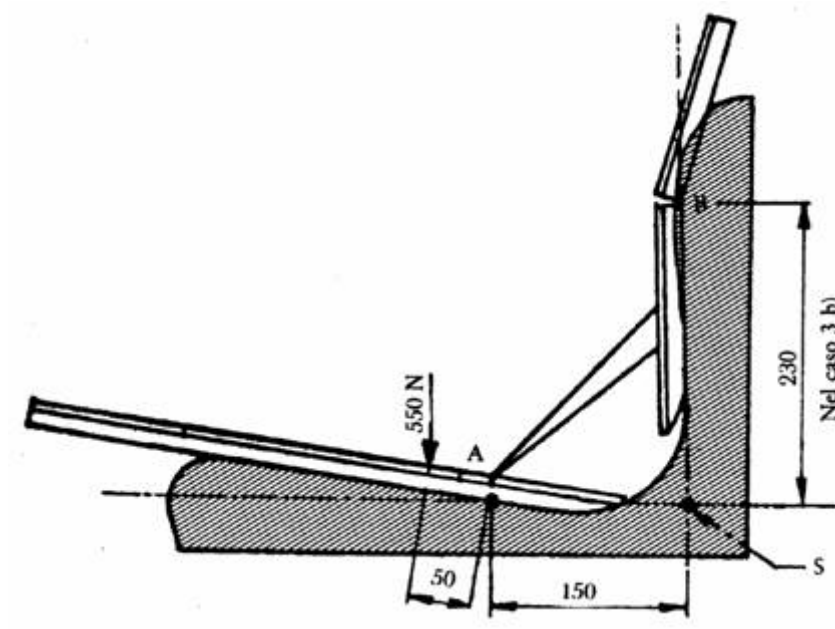
la parte più bassa del pannello dello schienale in posizione verticale deve essere leggermente premuta contro lo schienale imbottito;

- b) se non è possibile definire la tangente della superficie più alta possibile:

l'articolazione (B) viene fissata a un'altezza di 230 mm sopra il punto di riferimento del sedile (S), se la parte più bassa del pannello dello schienale è verticale. I due elementi del pannello dello schienale in posizione verticale vengono quindi premuti leggermente e tangenzialmente contro lo schienale imbottito.

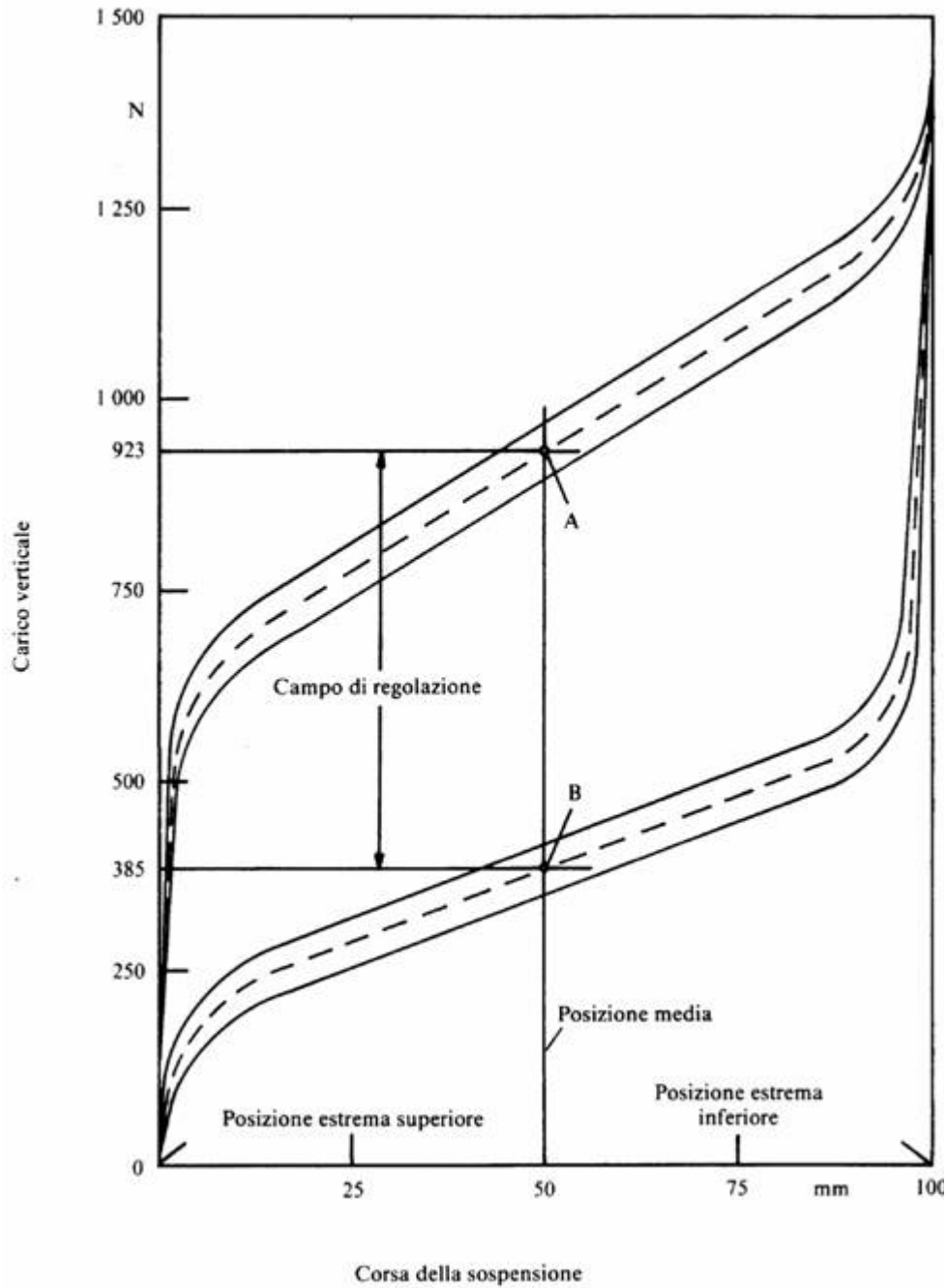
Figura 2

Dispositivo in posizione



Appendice 2

Determinazione delle curve caratteristiche del sistema di sospensione e del campo di regolazione (punto 2.5.1)



↓ 78/764/CEE

Appendice 3

Prova su pista normalizzata

Tabella delle ordinate di elevazione rispetto a un livello base che definisce il profilo di ciascuna striscia della pista (punto 2.5.3.2.1)

↓ 83/190/CEE art. 1 e allegato

D = distanza dall'inizio della pista normalizzata (metri)

↓ 78/764/CEE

L = ordinata della striscia sinistra (millimetri)

R = ordinata della striscia destra (millimetri)

D	L	R
0	115	140
0,16	110	125
0,32	110	140
0,48	115	135
0,64	120	135
0,80	120	125
0,96	125	135
1,12	120	125
1,28	120	115
1,44	115	110
1,60	110	100
1,76	110	110
1,92	110	110
2,08	115	115
2,24	110	110

2,40	100	110
2,56	100	100
2,72	95	110
2,88	95	95
3,04	90	95
3,20	90	100
3,36	85	100
3,52	90	100
3,68	90	115
3,84	95	110
4,00	90	110
4,16	90	95
4,32	95	100
4,48	100	100
4,64	100	90
4,90	90	90
4,96	90	90
5,12	95	90
5,28	95	70
5,44	95	65
5,60	90	50
5,76	95	50
5,92	85	50
6,08	85	55
6,24	75	55
6,40	75	55
6,56	70	65

6,72	75	75
6,88	65	75
7,04	65	85
7,20	65	90
7,36	75	95
7,52	75	100
7,68	95	95
7,84	115	110
8,00	115	100
8,16	125	110
8,32	110	100
8,48	110	100
8,64	110	95
8,80	110	95
8,96	110	95
9,12	110	100
9,28	125	90
9,44	120	100
9,60	135	95
9,76	120	95
9,92	120	95
10,08	120	95
10,24	115	85
10,40	115	90
10,56	115	85
10,72	115	90
10,88	120	90

11,04	110	75
11,20	110	75
11,36	100	85
11,52	110	85
11,68	95	90
11,84	95	90
12,00	95	85
12,16	100	95
12,32	100	90
12,48	95	85
12,64	95	85
12,80	95	90
12,96	85	90
13,12	85	85
13,28	75	90
13,44	75	95
13,60	75	90
13,76	70	75
13,92	70	90
14,08	70	100
14,24	70	110
14,40	65	95
14,56	65	100
14,72	65	90
14,88	65	90
15,04	65	85
15,20	55	85

15,36	65	85
15,52	65	85
15,68	55	75
15,84	55	85
16,00	65	75
16,16	55	85
16,32	50	75
16,48	55	75
16,64	65	75
16,80	65	75
16,96	65	85
17,12	65	70
17,28	65	65
17,44	65	75
17,60	65	75
17,76	50	75
17,92	55	85
18,08	55	85
18,24	65	85
18,40	70	75
18,56	75	75
18,72	95	75
18,88	90	75
19,04	90	70
19,20	95	70
19,36	85	70
19,52	85	75

19,68	75	85
19,84	85	85
20,00	75	90
20,16	85	85
20,32	75	70
20,48	70	75
20,64	65	75
20,80	70	75
20,96	65	75
21,12	70	75
21,28	70	85
21,44	70	85
21,60	70	90
21,76	75	95
21,92	75	95
22,08	75	90
22,24	85	90
22,40	85	95
22,58	90	85
22,72	90	85
22,88	95	85
23,04	95	85
23,20	100	85
23,36	100	75
23,52	110	85
23,68	110	85
23,84	110	85

24,00	100	75
24,16	100	75
24,32	95	70
24,48	100	70
24,64	100	70
24,80	115	75
24,96	110	75
25,12	110	85
25,28	100	75
25,44	110	95
25,60	100	95
25,76	115	100
25,92	115	100
26,08	110	95
26,24	115	95
26,40	110	95
26,56	100	95
26,72	100	95
26,88	100	100
27,04	100	95
27,20	100	95
27,36	110	90
27,52	115	90
27,68	115	85
27,84	110	90
28,00	110	85
28,16	110	85

28,32	100	85
28,48	100	90
28,64	90	85
28,80	90	75
28,96	75	90
29,12	75	75
29,28	75	75
29,44	70	75
29,60	75	75
29,76	75	85
29,92	85	75
30,08	75	75
30,24	85	75
30,40	75	75
30,56	70	75
30,72	75	75
30,88	85	75
31,04	90	75
31,20	90	85
31,36	100	75
31,52	100	75
31,68	120	85
31,84	115	75
32,00	120	85
32,16	120	85
32,32	135	90
32,48	145	95

32,64	160	95
32,80	165	90
32,96	155	90
33,12	145	90
33,28	140	95
33,44	140	85
33,60	140	85
33,76	125	75
33,92	125	75
34,08	115	85
34,24	120	75
34,40	125	75
34,56	115	85
34,72	115	75
34,88	115	90
35,04	115	100
35,20	120	100
35,36	120	100
35,52	135	95
35,68	135	95
35,84	135	95
36,00	135	90
36,16	120	75
36,32	115	75
36,48	110	70
36,64	100	65
36,80	110	55

36,96	115	55
37,12	100	50
37,28	115	50
37,44	110	50
37,60	100	65
37,76	90	55
37,92	95	55
38,08	90	35
38,24	90	35
38,40	110	35
38,56	100	35
38,72	115	35
38,88	100	35
39,04	100	35
39,20	110	30
39,36	110	45
39,52	110	50
39,68	100	55
39,84	110	50
40,00	90	55
40,16	85	55
40,32	90	65
40,48	90	65
40,64	90	70
40,80	95	75
40,96	95	75
41,12	95	75

41,28	90	90
41,44	90	95
41,60	85	95
41,76	85	100
41,92	90	100
42,08	90	95
42,24	85	100
42,40	85	110
42,56	95	110
42,72	95	115
42,88	95	115
43,04	100	100
43,20	100	95
43,36	100	95
43,52	100	90
43,68	110	95
43,84	100	100
44,00	110	90
44,16	100	85
44,32	110	90
44,48	110	85
44,64	100	85
44,80	100	90
44,96	95	90
45,12	90	95
45,28	90	100
45,44	95	100

45,60	90	90
45,76	85	90
45,92	75	90
46,08	85	90
46,24	75	90
46,40	75	90
46,54	75	90
46,72	85	90
46,88	85	85
47,04	90	85
47,20	75	85
47,36	65	75
47,52	70	70
47,68	70	75
47,84	70	75
48,00	75	85
48,16	90	95
48,32	95	95
48,48	100	120
48,64	110	100
48,80	115	100
48,96	115	115
49,12	120	115
49,28	120	110
49,44	115	95
49,60	115	90
49,76	115	90

49,92	110	95
50,08	110	100
50,24	100	110
50,40	100	120
50,56	95	120
50,72	95	115
50,88	95	120
51,04	95	120
51,20	90	135
51,36	95	125
51,52	95	120
51,68	100	120
51,84	100	120
52,00	100	120
52,16	100	125
52,32	110	125
52,48	110	125
52,64	100	125
52,80	100	120
52,96	100	120
53,12	110	115
53,28	100	110
53,44	110	110
53,60	95	110
53,76	95	110
53,92	100	110
54,08	95	100

54,24	100	100
54,40	100	100
54,56	100	100
54,72	95	100
54,88	100	100
55,04	100	115
55,20	110	115
55,36	100	110
55,52	110	100
55,68	100	110
55,84	100	110
56,00	100	110
56,16	95	115
56,32	90	110
56,48	95	110
56,64	95	110
56,80	90	100
56,96	100	100
57,12	100	95
57,28	95	100
57,44	100	100
57,60	95	115
57,76	85	110
57,92	90	115
58,08	90	110
58,24	90	100
58,40	85	95

58,56	90	95
58,72	85	90
58,88	90	90
59,04	90	95
59,20	90	115
59,36	90	115
59,52	90	115
59,68	85	110
59,84	75	110
60,00	90	115
60,16	90	120
60,32	90	120
60,48	90	120
60,64	95	120
60,80	95	120
60,96	90	120
61,12	90	115
61,28	95	110
61,44	95	110
61,60	100	100
61,76	110	100
61,92	100	100
62,08	100	100
62,24	95	100
62,40	95	100
62,56	95	100
62,72	90	100

62,88	90	100
63,04	90	100
63,20	90	90
63,36	90	90
63,52	85	90
63,68	85	90
63,84	75	85
64,00	75	85
64,16	75	75
64,32	75	75
64,48	70	75
64,64	70	70
64,80	70	55
64,96	70	45
65,12	65	55
65,28	65	55
65,44	65	65
65,60	55	70
65,76	55	75
65,92	55	75
66,08	55	75
66,24	55	85
66,46	55	85
66,56	65	90
66,72	70	90
66,88	70	110
67,04	65	100

67,20	55	100
67,36	65	100
67,52	50	100
67,68	50	85
67,84	50	90
68,00	50	100
68,16	55	100
68,32	55	95
68,48	65	90
68,64	50	85
68,80	50	70
68,96	50	70
69,12	50	65
69,28	50	55
69,44	45	50
69,60	35	50
69,76	35	55
69,92	35	65
70,08	35	65
70,24	35	65
70,40	35	55
70,56	45	55
70,72	50	55
70,88	50	50
71,04	50	45
71,20	50	45
71,36	50	50

71,52	45	45
71,68	45	55
71,84	55	65
72,00	55	65
72,16	70	65
72,32	70	75
72,48	75	85
72,64	75	85
72,80	75	90
72,96	85	95
73,12	90	100
73,28	90	110
73,44	90	115
73,60	90	120
73,76	90	115
73,92	90	115
74,08	110	115
74,24	100	110
74,40	100	110
74,56	100	110
74,72	95	115
74,88	95	120
75,04	95	125
75,20	95	135
75,36	100	135
75,52	100	140
75,68	100	140

75,84	100	140
76,00	110	135
76,16	100	125
76,32	100	125
76,48	100	125
76,64	110	125
76,80	115	125
76,96	120	125
77,12	120	125
77,28	120	135
77,44	110	125
77,60	100	125
77,76	120	135
77,92	120	125
78,08	120	125
78,24	115	125
78,40	115	120
78,56	115	120
78,72	110	120
78,88	100	120
79,04	100	120
79,20	95	120
79,36	95	120
79,52	95	125
79,68	95	125
79,84	100	120
80,00	95	125

80,16	95	125
80,32	95	125
80,48	100	120
80,64	100	125
80,80	100	125
80,96	110	125
81,12	115	135
81,28	110	140
81,44	115	140
81,60	110	140
81,76	115	140
81,92	110	140
82,08	110	140
82,24	110	135
82,40	110	135
82,56	100	125
82,72	110	125
82,88	110	125
83,04	100	125
83,20	100	120
83,36	100	125
83,52	100	120
83,68	100	135
83,84	95	140
84,00	100	135
84,16	110	140
84,32	110	140

84,48	110	140
84,64	110	140
84,80	120	155
84,96	115	145
85,12	115	155
85,28	120	160
85,44	120	165
85,60	120	160
85,76	125	165
85,92	135	160
86,08	135	160
86,24	125	155
86,40	125	155
86,56	120	145
86,72	120	145
86,98	110	140
87,04	110	140
87,20	110	140
87,36	110	140
87,52	110	140
87,68	100	135
87,84	100	135
88,00	100	135
88,16	100	125
88,32	110	120
88,48	115	120
88,64	110	120

88,80	110	125
88,96	100	125
89,12	100	125
89,28	95	125
89,44	95	125
89,60	100	120
89,76	100	135
89,92	110	140
90,08	110	135
90,24	110	140
90,40	100	145
90,56	100	155
90,72	110	155
90,88	110	155
91,04	100	155
91,20	110	155
91,36	110	160
91,52	115	160
91,68	110	155
91,84	115	155
92,00	115	140
92,16	115	155
92,32	120	155
92,48	125	145
92,64	125	155
92,80	125	155
92,96	120	155

93,12	120	145
93,28	120	145
93,44	115	145
93,60	120	145
93,76	115	140
93,92	115	140
94,08	115	140
94,24	115	140
94,40	115	140
94,56	115	140
94,72	115	135
94,88	115	135
95,04	110	135
95,20	110	135
95,36	110	135
95,52	115	135
95,68	100	140
95,84	95	135
96,00	100	125
96,16	95	125
96,32	95	125
96,48	95	125
96,64	110	125
96,80	95	120
96,96	95	120
97,12	95	120
97,28	95	110

97,44	100	115
97,60	110	120
97,76	110	115
97,92	100	115
98,08	95	115
98,24	100	115
98,40	95	115
98,52	100	115
98,72	100	110
98,88	110	100
99,04	95	95
99,20	90	100
99,36	90	100
99,52	75	110
99,68	75	115
99,84	75	115
100,00	75	110

↓ 83/190/CEE art. 1 e allegato
→₁ 88/465/CEE art. 1 e allegato

Appendice 4

Segnali dei valori teorici per la prova al banco del sedile del conducente di trattori di categoria A, classe I (punto 2.5.3.1.1):

PS = punto di analisi,

a = ampiezza del segnale del valore teorico (in 10^{-4} m),

t = tempo di misurazione (in secondi).

Nel ripetere nella tabella per 701 punti la sequenza dei segnali, i punti 700 e 0 si confondono nel tempo, con ampiezza $a = 0$.

PS n.	a 10^{-4} m	t s
0	0 000	0
1	0 089	.
2	0 215	.
.	.	.
.	.	.
.	.	.
699	0 023	.
700	0 000	28,0

Appendice →₁5 ←

Segnali dei valori teorici per la prova al banco del sedile del conducente di trattori di categoria A, classe II (punto 2.5.3.1.1):

PS = punto di analisi,

a = ampiezza del segnale del valore teorico (in 10^{-4} m),

t = tempo di misurazione (in secondi).

Nel ripetere nella tabella, per 701 punti, la sequenza dei segnali, i punti 700 e 0 si confondono nel tempo, con l'ampiezza $a = 0$.

PS n.	a 10^{-4} m	t s
0	0 000	0
1	0 022	.
2	0 089	.
.	.	.
.	.	.
.	.	.
699	0 062	.
700	0 000	→ ₁ 31,0 ←

Appendice 6

Segnali dei valori teorici per la prova al banco del sedile del conducente dei trattori di categoria A, classe III, (punto 2.5.3.1.1)

PS = punto di analisi

a = ampiezza del segnale del valore teorico in mm

t = tempo di misurazione in secondi

Ripetendo nella tabella per 701 punti la sequenza dei segnali, i punti 700 e 0 si confondono nel tempo con l'ampiezza = 0.

PS n.	a mm	t s
1	0	0,000
2	- 3	0,027
3	- 0	0,055
4	2	0,082
5	4	0,109
6	6	0,137
7	6	0,164
8	5	0,192
9	3	0,219
10	1	0,246
11	- 0	0,274
12	- 2	0,301
13	- 4	0,328
14	- 4	0,356
15	- 4	0,383
16	- 2	0,411

17	- 1	0,439
18	0	0,465
19	2	0,493
20	3	0,520
21	4	0,547
22	3	0,575
23	1	0,602
24	0	0,630
25	- 1	0,657
26	- 3	0,684
27	- 4	0,712
28	- 4	0,739
29	- 4	0,766
30	- 2	0,794
31	- 0	0,821
32	2	0,848
33	4	0,876
34	6	0,903
35	6	0,931
36	6	0,958
37	4	0,985
38	1	1,013
39	- 1	1,040
40	- 4	1,067
41	- 6	1,093
42	- 8	1,122
43	- 8	1,150

44	- 7	1,177
45	- 4	1,204
46	- 1	1,232
47	2	1,259
48	6	1,286
49	8	1,314
50	10	1,341
51	10	1,369
52	8	1,396
53	4	1,423
54	0	1,451
55	- 4	1,478
56	- 8	1,505
57	- 11	1,533
58	- 13	1,560
59	- 12	1,587
60	- 9	1,613
61	- 4	1,642
62	6	1,670
63	6	1,697
64	11	1,724
65	15	1,752
66	16	1,779
67	14	1,806
68	11	1,834
69	5	1,861
70	- 1	1,869

71	- 8	1,916
72	- 14	1,943
73	- 18	1,971
74	- 19	1,998
75	- 17	2,025
76	- 13	2,053
77	- 6	2,080
78	0	2,108
79	8	2,135
80	15	2,162
81	19	2,190
82	21	2,217
83	19	2,244
84	15	2,272
85	8	2,299
86	0	2,326
87	- 7	2,354
88	- 15	2,361
89	- 19	2,409
90	- 21	2,436
91	- 20	2,463
92	- 15	2,491
93	- 8	2,518
94	- 0	2,545
95	7	2,573
96	14	2,600
97	19	2,628

98	21	2,655
99	19	2,662
100	14	2,710
101	7	2,737
102	- 0	2,764
103	- 8	2,792
104	- 15	2,819
105	- 19	2,847
106	- 20	2,874
107	- 18	2,901
108	- 13	2,929
109	- 5	2,956
110	2	2,983
111	10	3,011
112	16	3,038
113	20	3,055
114	20	3,093
115	17	3,120
116	12	3,148
117	5	3,175
118	- 3	3,202
119	- 10	3,230
120	- 17	3,257
121	- 20	3,284
122	- 21	3,312
123	- 18	3,339
124	- 13	3,367

125	- 6	3,396
126	2	3,421
127	10	3,449
128	16	3,476
129	21	3,503
130	22	3,531
131	20	3,558
132	15	3,586
133	8	3,613
134	0	3,640
135	- 8	3,668
136	- 15	3,695
137	- 20	3,722
138	- 23	3,750
139	- 22	3,777
140	- 18	3,804
141	- 11	3,832
142	- 3	3,859
143	5	3,887
144	13	3,914
145	19	3,941
146	23	3,969
147	23	3,996
148	20	4,023
149	14	4,051
150	6	4,078
151	- 2	4,106

152	- 11	4,133
153	- 17	4,160
154	- 21	4,188
155	- 22	4,215
156	- 20	4,242
157	- 14	4,270
158	- 7	4,297
159	0	4,325
160	8	4,352
161	14	4,379
162	18	4,407
163	19	4,434
164	17	4,461
165	13	4,489
166	7	4,516
167	0	4,543
168	- 6	4,571
169	- 11	4,598
170	- 14	4,626
171	- 16	4,653
172	- 14	4,680
173	- 11	4,708
174	- 6	4,735
175	- 1	4,762
176	4	4,790
177	8	4,817
178	12	4,845

179	13	4,872
180	13	4,899
181	11	4,927
182	7	4,954
183	3	4,981
184	- 1	5,009
185	- 5	5,036
186	- 9	5,064
187	- 11	5,091
188	- 12	5,118
189	- 12	5,146
190	- 10	5,173
191	- 6	5,200
192	- 2	5,228
193	1	5,255
194	5	5,283
195	9	5,310
196	11	5,337
197	13	5,365
198	12	5,392
199	11	5,419
200	7	5,447
201	3	5,474
202	- 0	5,501
203	- 5	5,529
204	- 9	5,556
205	- 12	5,584

206	- 14	5,611
207	- 14	5,638
208	- 12	5,666
209	- 9	5,693
210	- 4	5,720
211	0	5,748
212	5	5,775
213	9	5,803
214	13	5,830
215	15	5,857
216	15	5,885
217	13	5,912
218	9	5,939
219	4	5,967
220	- 1	5,994
221	- 7	6,022
222	- 11	6,049
223	- 15	6,076
224	- 16	6,104
225	- 16	6,131
226	- 12	6,158
227	- 7	6,186
228	- 1	6,213
229	4	6,240
230	10	6,268
231	16	6,295
232	17	6,323

233	17	6,350
234	14	6,377
235	9	6,405
236	3	6,432
237	- 3	6,459
238	- 10	6,487
239	- 15	6,514
240	- 19	6,542
241	- 19	6,569
242	- 17	6,596
243	- 12	6,624
244	- 6	6,651
245	1	6,678
246	9	6,706
247	16	6,733
248	21	6,761
249	22	6,783
250	21	6,815
251	16	6,843
252	9	6,870
253	0	6,897
254	- 8	6,925
255	- 16	6,952
256	- 22	6,979
257	- 25	7,007
258	- 24	7,034
259	- 20	7,062

260	- 13	7,089
261	- 4	7,116
262	5	7,144
263	14	7,171
264	24	7,198
265	25	7,226
266	26	7,253
267	23	7,281
268	17	7,308
269	8	7,335
270	- 1	7,363
271	- 11	7,390
272	- 20	7,417
273	- 26	7,445
274	- 27	7,472
275	- 25	7,500
276	- 19	7,527
277	- 11	7,554
278	- 1	7,582
279	9	7,609
280	18	7,636
281	24	7,664
282	27	7,691
283	26	7,718
284	21	7,746
285	13	7,773
286	4	7,801

287	- 5	7,828
288	- 13	7,855
289	- 20	7,883
290	- 24	7,910
291	- 25	7,937
292	- 22	7,965
293	- 17	7,992
294	- 9	8,020
295	- 1	8,047
296	7	8,074
297	14	8,102
298	20	8,129
299	22	8,156
300	22	8,184
301	19	8,211
302	13	8,239
303	6	8,266
304	- 1	8,293
305	- 9	8,321
306	- 15	8,348
307	- 19	8,375
308	- 20	8,403
309	- 19	8,430
310	- 14	8,457
311	- 8	8,485
312	- 0	8,512
313	6	8,540

314	12	8,567
315	16	8,594
316	18	8,622
317	16	8,649
318	12	8,676
319	6	8,704
320	0	8,731
321	- 7	8,759
322	- 12	8,786
323	- 15	8,813
324	- 16	8,841
325	- 13	8,868
326	- 8	8,895
327	- 1	8,923
328	5	8,950
329	11	8,978
330	15	9,005
331	17	9,032
332	15	9,060
333	11	9,087
334	5	9,114
335	- 2	9,142
336	- 9	9,169
337	- 15	9,196
338	- 18	9,224
339	- 19	9,261
340	- 16	9,279

341	- 11	9,306
342	- 3	9,333
343	4	9,361
344	11	9,388
345	16	9,415
346	19	9,443
347	19	9,470
348	16	9,498
349	11	9,525
350	4	9,552
351	- 2	9,580
352	- 9	9,607
353	- 14	9,634
354	- 17	9,662
355	- 18	9,689
356	- 16	9,717
357	- 12	9,744
358	- 7	9,771
359	- 1	9,799
360	4	9,826
361	9	9,853
362	13	9,881
363	16	9,908
364	15	9,935
365	14	9,963
366	10	9,990
367	5	10,018

368	- 0	10,045
369	- 5	10,072
370	- 10	10,100
371	- 13	10,127
372	- 15	10,154
372	- 14	10,182
374	- 12	10,209
375	- 7	10,237
376	- 2	10,264
377	2	10,291
378	8	10,319
379	11	10,346
380	13	10,373
381	13	10,401
382	11	10,428
383	7	10,456
384	2	10,483
385	- 2	10,510
386	- 7	10,538
387	- 10	10,565
388	- 11	10,592
389	- 11	10,620
390	- 8	10,647
391	- 5	10,674
392	- 0	10,702
393	3	10,729
394	7	10,757

395	9	10,784
396	9	10,811
397	8	10,839
398	5	10,866
399	1	10,893
400	-2	10,921
401	-6	10,949
402	-7	10,975
403	-8	11,003
404	-7	11,030
405	-5	11,058
406	-2	11,085
407	0	11,112
408	4	11,140
409	6	11,167
410	7	11,195
411	7	11,222
412	6	11,249
413	4	11,277
414	1	11,304
415	-1	11,331
416	-4	11,359
417	-7	11,386
418	-8	11,413
419	-8	11,441
420	-6	11,468
421	-4	11,496

422	- 1	11,523
423	1	11,550
424	4	11,578
425	7	11,605
426	8	11,632
427	8	11,660
428	7	11,687
429	5	11,715
430	2	11,742
431	- 0	11,769
432	- 2	11,797
433	- 4	11,824
434	- 6	11,851
435	- 7	11,879
436	- 6	11,906
437	- 6	11,934
438	- 4	11,961
439	- 3	11,988
440	- 1	12,016
441	0	12,043
442	2	12,070
443	4	12,098
444	6	12,125
445	7	12,152
446	7	12,180
447	7	12,207
448	6	12,235

449	4	12,262
450	1	12,289
451	- 1	12,317
452	- 5	12,344
453	- 8	12,371
454	- 10	12,399
455	- 11	12,426
456	- 11	12,454
457	- 9	12,481
458	- 5	12,509
459	- 1	12,536
460	3	12,563
461	8	12,590
462	11	12,618
463	13	12,645
464	12	12,673
465	10	12,700
466	7	12,727
467	2	12,755
468	- 2	12,782
469	- 6	12,809
470	- 9	12,837
471	- 10	12,864
472	- 10	12,891
473	- 8	12,915
474	- 5	12,946
475	- 2	12,974

476	1	13,001
477	3	13,028
478	6	13,056
479	6	13,083
480	5	13,110
481	4	13,138
482	2	13,165
483	0	13,193
484	-0	13,220
485	-1	13,247
486	-2	13,275
487	-2	13,302
488	-1	13,329
489	-1	13,357
490	-0	13,384
491	0	13,412
492	1	13,439
493	1	13,466
494	1	13,494
495	0	13,521
496	0	13,548
497	-0	13,576
498	-1	13,603
499	-1	13,630
500	-1	13,659
501	-1	13,685
502	-1	13,713

503	- 1	13,740
504	- 0	13,767
505	- 0	13,795
506	0	13,822
507	1	13,849
508	1	13,877
509	2	13,904
510	2	13,932
511	2	13,959
512	2	13,986
513	1	14,014
514	1	14,041
515	0	14,068
516	- 0	14,096
517	- 1	14,123
518	- 1	14,151
519	- 2	14,178
520	- 2	14,205
521	- 2	14,233
522	- 2	14,260
523	- 1	14,287
524	- 1	14,316
525	- 1	14,342
526	- 0	14,370
527	- 0	14,397
528	0	14,424
529	0	14,452

530	1	14,479
531	2	14,506
532	2	14,534
533	3	14,561
534	4	14,598
535	4	14,616
536	3	14,643
537	2	14,671
538	1	14,698
539	- 0	14,725
540	- 2	14,753
541	- 5	14,780
542	- 7	14,807
543	- 8	14,835
544	- 8	14,862
545	- 7	14,890
546	- 5	14,917
547	- 1	14,944
548	1	14,972
549	6	14,999
550	9	15,026
551	12	15,054
552	13	15,081
553	11	15,109
554	9	15,136
555	4	15,163
556	- 0	15,191

557	- 6	15,218
558	- 11	15,245
559	- 15	15,273
560	- 16	15,300
561	- 15	15,327
562	- 12	15,356
563	- 6	15,382
564	- 0	15,410
565	6	15,437
566	12	15,464
567	17	15,492
568	19	15,519
569	18	15,546
570	14	15,574
571	8	15,601
572	1	15,629
573	- 6	15,656
574	- 12	15,683
575	- 17	15,711
576	- 19	15,738
577	- 19	15,766
578	- 15	15,793
579	- 10	15,820
580	- 8	15,848
581	4	15,875
582	11	15,902
583	16	15,930

584	18	15,957
585	18	15,984
586	15	16,012
587	10	16,039
588	3	16,066
589	- 3	16,094
590	- 10	16,121
591	- 15	16,149
592	- 17	16,176
593	- 17	16,203
594	- 15	15,231
595	- 10	16,258
596	- 3	16,285
597	2	16,313
598	9	16,340
599	14	16,368
600	16	16,395
601	17	16,422
602	14	16,450
603	10	16,477
604	5	16,504
605	- 1	16,532
606	- 7	16,559
607	- 12	16,587
608	- 15	16,614
609	- 16	16,641
610	- 16	16,669

611	- 13	16,696
612	- 8	16,728
613	- 3	16,741
614	2	16,776
615	8	16,803
616	12	16,833
617	15	16,860
618	16	16,888
619	15	16,915
620	12	16,942
621	8	16,970
622	2	16,997
623	- 2	17,024
624	- 8	17,052
625	- 12	17,079
626	- 14	17,107
627	- 15	17,134
628	- 14	17,161
629	- 11	17,189
630	- 7	17,216
631	- 2	17,243
632	1	17,271
633	6	17,298
634	9	17,326
635	11	17,353
636	12	17,380
637	11	17,408

638	9	17,435
639	6	17,462
640	2	17,490
641	-0	17,517
642	-3	17,544
643	-5	17,572
644	-6	17,599
645	-6	17,627
646	-6	17,654
647	-4	17,681
648	-3	17,709
649	-1	17,736
650	-0	17,763
651	0	17,791
652	1	17,818
653	0	17,845
654	0	17,873
655	0	17,900
656	-0	17,928
657	-0	17,955
658	-0	17,982
659	0	18,010
660	1	18,037
661	3	18,065
662	4	18,092
663	5	18,119
664	5	18,147

665	5	18,174
666	4	18,201
667	2	18,229
668	- 0	18,256
669	- 3	18,283
670	- 6	18,311
671	- 9	18,339
672	- 10	18,366
673	- 10	18,393
674	- 9	18,420
675	- 6	18,448
676	- 3	18,475
677	1	18,502
678	6	18,530
679	10	18,557
680	12	18,585
681	14	18,612
682	13	18,639
683	10	18,667
684	6	18,694
685	1	18,721
686	- 3	18,749
687	- 6	18,776
688	- 11	18,804
689	- 13	18,831
690	- 13	18,858
691	- 10	18,886

692	- 7	18,913
693	- 3	18,940
694	1	18,968
695	4	18,996
696	7	19,022
697	8	19,050
698	8	19,077
699	6	19,105
700	4	19,132
701	1	19,159
702	- 0	19,187
703	- 2	19,214
704	- 2	19,241
705	- 2	19,269
706	- 1	19,296
707	0	19,324
708	1	19,351
709	2	19,978
710	2	19,406
711	1	19,433
712	- 0	19,460
713	- 2	19,488
714	- 5	19,515
715	- 6	19,543
716	- 7	19,570
717	- 7	19,597
718	- 5	19,625

719	- 3	19,652
720	0	19,679
721	3	19,707
722	7	19,734
723	9	19,761
724	11	19,789
725	11	19,816
726	10	19,844
727	7	19,871
728	3	19,898
729	- 0	19,926
730	- 4	19,953
731	- 8	19,980
732	- 11	20,008
733	- 12	20,035
734	- 12	20,063
735	- 10	20,090
736	- 7	20,117
737	- 3	20,145
738	0	20,172
739	5	20,199
740	8	20,227
741	11	20,254
742	12	20,282
743	11	20,309
744	9	20,336
745	6	20,354

746	1	20,391
747	-2	20,418
748	-6	20,446
749	-9	20,473
750	-10	20,500
751	-9	20,526
752	-7	20,556
753	-4	20,583
754	-1	20,610
755	2	20,637
756	5	20,665
757	7	20,692
758	8	20,719
759	7	20,747
760	5	20,774
761	2	20,802
762	-1	20,829
763	-4	20,856
764	-7	20,884
765	-9	20,911
766	-9	20,938
767	-7	20,966
768	-5	20,993
769	-1	21,021
770	2	21,048
771	5	21,075
772	8	21,103

773	10	21,130
774	10	21,157
775	8	21,185
776	6	21,212
777	2	21,239
778	-1	21,267
779	-4	21,294
780	-7	21,322
781	-9	21,349
782	-9	21,376
783	-8	21,404
784	-7	21,431
785	-4	21,458
786	-1	21,486
787	1	21,513
788	4	21,541
789	6	21,568
790	7	21,595
791	7	21,623
792	7	21,650
793	5	21,677
794	3	21,705
795	0	21,732
796	-1	21,760
797	-4	21,787
798	-5	21,814
799	-6	21,842

800	- 5	21,869
801	- 4	21,896
802	- 2	21,924
803	- 0	21,951
804	2	21,978
805	4	22,006
806	5	22,033
807	5	22,061
808	4	22,088
809	3	22,115
810	0	22,143
811	- 1	22,170
812	- 3	22,197
813	- 5	22,225
814	- 6	22,252
815	- 5	22,280
816	- 4	22,307
817	- 3	22,334
818	- 0	22,362
819	1	22,389
820	4	22,416
821	5	22,444
822	6	22,471
824	6	22,526
825	5	22,553
826	3	22,581
827	0	22,608

828	- 2	22,635
829	- 4	22,663
830	- 7	22,690
831	- 8	22,717
832	- 9	22,745
833	- 8	22,772
834	- 7	22,800
835	- 4	22,827
836	- 1	22,854
837	2	22,882
838	6	22,909
839	9	22,936
840	11	22,964
841	12	22,991
842	11	23,019
843	9	23,046
844	5	23,073
845	0	23,101
846	- 5	23,128
847	- 9	23,155
848	- 13	23,183
849	- 15	23,210
850	- 15	23,238
851	- 13	23,265
852	- 9	23,292
853	- 3	23,320
854	3	23,347

855	9	23,374
856	14	23,402
857	18	23,429
858	18	23,457
859	16	23,484
860	12	23,511
861	5	23,539
862	- 1	23,566
863	- 7	23,593
864	- 13	23,621
865	- 16	23,648
866	- 17	23,675
867	- 16	23,703
868	- 12	23,730
869	- 7	23,758
870	- 1	23,785
871	4	23,812
872	9	23,840
873	12	23,867
874	14	23,894
875	13	23,922
876	11	23,949
877	7	23,977
878	2	24,004
879	- 1	24,031
880	- 6	24,059
881	- 9	24,086

882	- 11	24,113
883	- 11	24,141
884	- 9	24,168
885	- 6	24,196
886	- 3	24,223
887	0	24,250
888	4	24,278
889	7	24,305
890	9	24,332
891	9	24,360
892	8	24,387
893	6	24,414
894	3	24,442
895	- 0	24,469
896	- 3	24,497
897	- 6	24,524
898	- 8	24,551
899	- 9	24,579
900	- 8	24,606
901	- 6	24,633
902	- 2	24,661
903	0	24,688
904	4	24,716
905	7	24,743
906	8	24,770
907	9	24,798
908	7	24,825

909	5	24,852
910	1	24,880
911	-2	24,907
912	-6	24,935
913	-8	24,962
914	-10	24,989
915	-9	25,017
916	-7	25,044
917	-3	25,071
918	0	25,099
919	4	25,126
920	8	25,153
921	11	25,181
922	12	25,208
923	11	25,236
924	9	25,263
925	4	25,290
926	-0	25,318
927	-5	25,345
928	-9	25,372
929	-12	25,400
930	-13	25,427
931	-12	25,455
932	-9	25,482
933	-5	25,509
934	-0	25,537
935	4	25,564

936	8	25,591
937	11	25,619
938	13	25,645
939	13	25,674
940	11	25,701
941	7	25,728
942	3	25,756
943	- 1	25,783
944	- 5	25,810
945	- 8	25,839
946	- 10	25,855
947	- 11	25,892
948	- 10	25,920
949	- 8	25,947
950	- 6	25,975
951	- 2	26,002
952	0	26,029
953	3	26,057
954	5	26,084
955	7	26,111
956	8	26,139
957	8	26,166
958	7	26,194
959	6	26,221
960	4	26,248
961	2	26,276
962	0	26,303

963	- 2	26,330
964	- 4	26,358
965	- 5	26,385
966	- 6	26,413
967	- 7	26,440
968	- 7	26,467
969	- 7	26,495
970	- 6	26,522
971	- 4	26,549
972	- 2	26,577
973	0	26,604
974	3	26,631
975	6	26,659
976	9	26,686
977	10	26,714
978	11	26,741
979	10	26,768
980	8	26,796
981	5	26,823
982	1	26,850
983	- 3	26,878
984	- 7	26,905
985	- 10	26,933
986	- 12	26,960
987	- 13	26,987
988	- 12	27,015
989	- 10	27,042

990	- 6	27,069
991	- 2	27,097
992	2	27,124
993	6	27,152
994	10	27,179
995	12	27,206
996	14	27,234
997	13	27,261
998	11	27,288
999	8	27,316
1000	3	27,343
1001	- 0	27,370
1002	- 5	27,399
1003	- 9	27,426
1004	- 12	27,453
1005	- 13	27,480
1006	- 13	27,507
1007	- 11	27,535
1008	- 7	27,562
1009	- 2	27,589
1010	1	27,617
1011	6	27,644
1012	9	27,672
1013	11	27,699
1014	12	27,726
1015	10	27,754
1016	8	27,781

1017	4	27,808
1018	0	27,836
1019	-3	27,863
1020	-6	27,891
1021	-8	27,918
1022	-9	27,945
1023	-8	27,973
1024	0	28,000

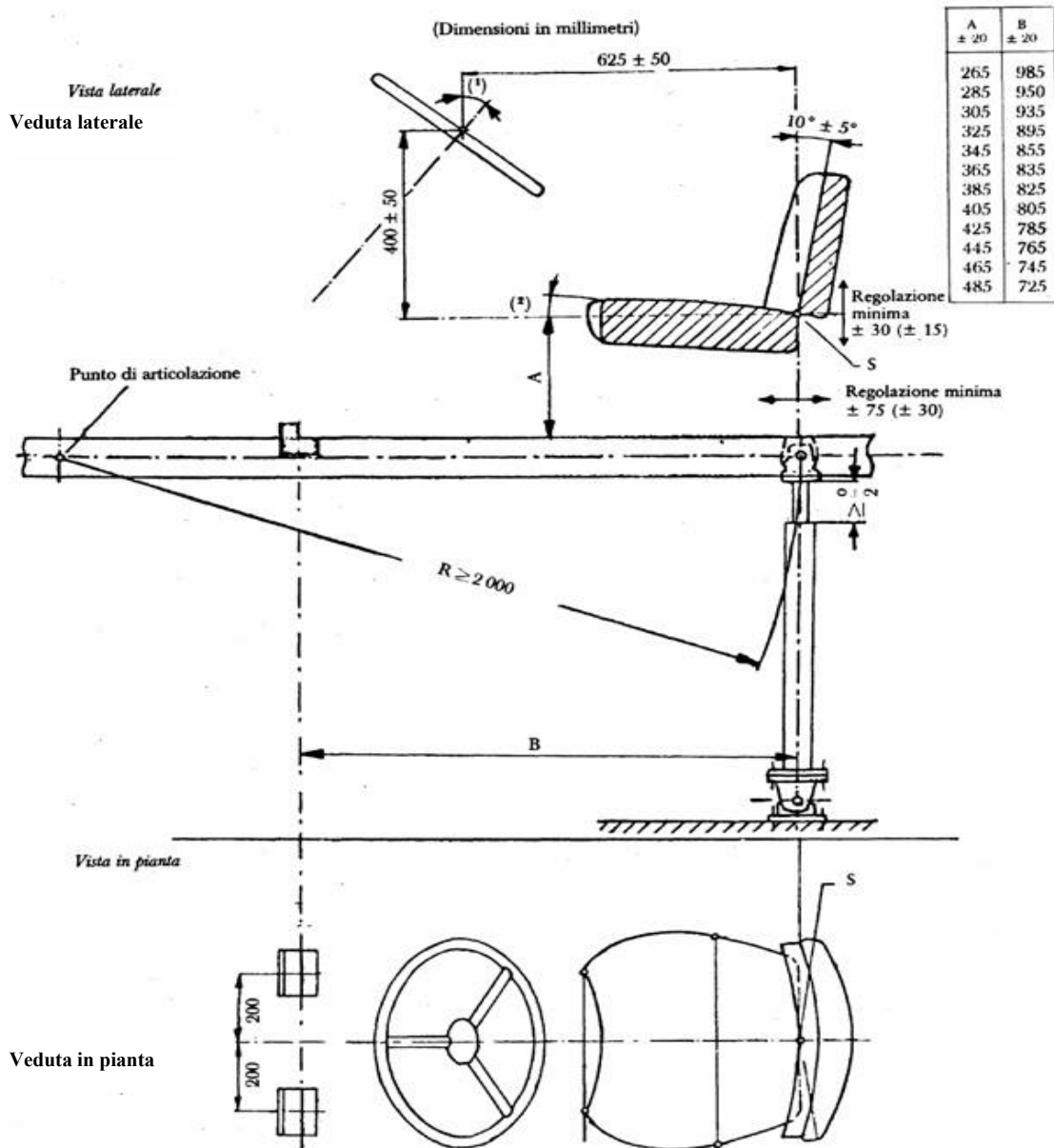
↓ 78/764/CEE

Appendice 7

↓ 83/190/CEE art. 1 e allegato

Banco di prova (punto 2.5.3.1): esempio di realizzazione (dimensioni in mm)

↓ 78/764/CEE
→ 83/190/CEE art. 1 e allegato

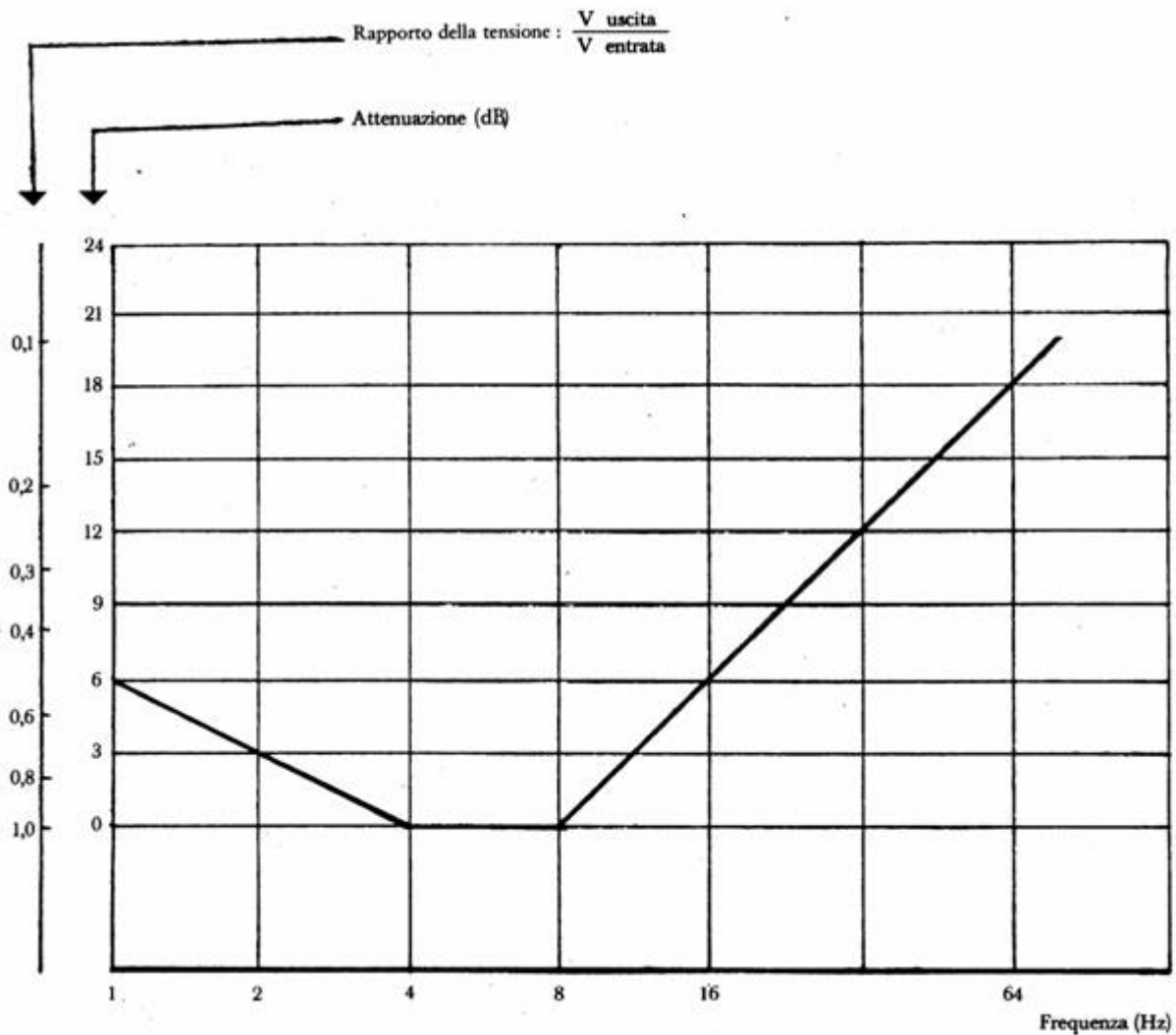


⁽¹⁾ La scelta dell'angolo del piantone dello sterzo rispetto alla verticale dipende dalla posizione del sedile e dal diametro del volante.

⁽²⁾ L'inclinazione all'indietro della superficie del cuscino carico deve essere compresa tra 3 e 12 gradi rispetto all'orizzontale, misurata con il dispositivo di carico conformemente all'appendice 1. La scelta dell'angolo d'inclinazione all'interno di questa classe dipende dalla posizione della persona seduta.

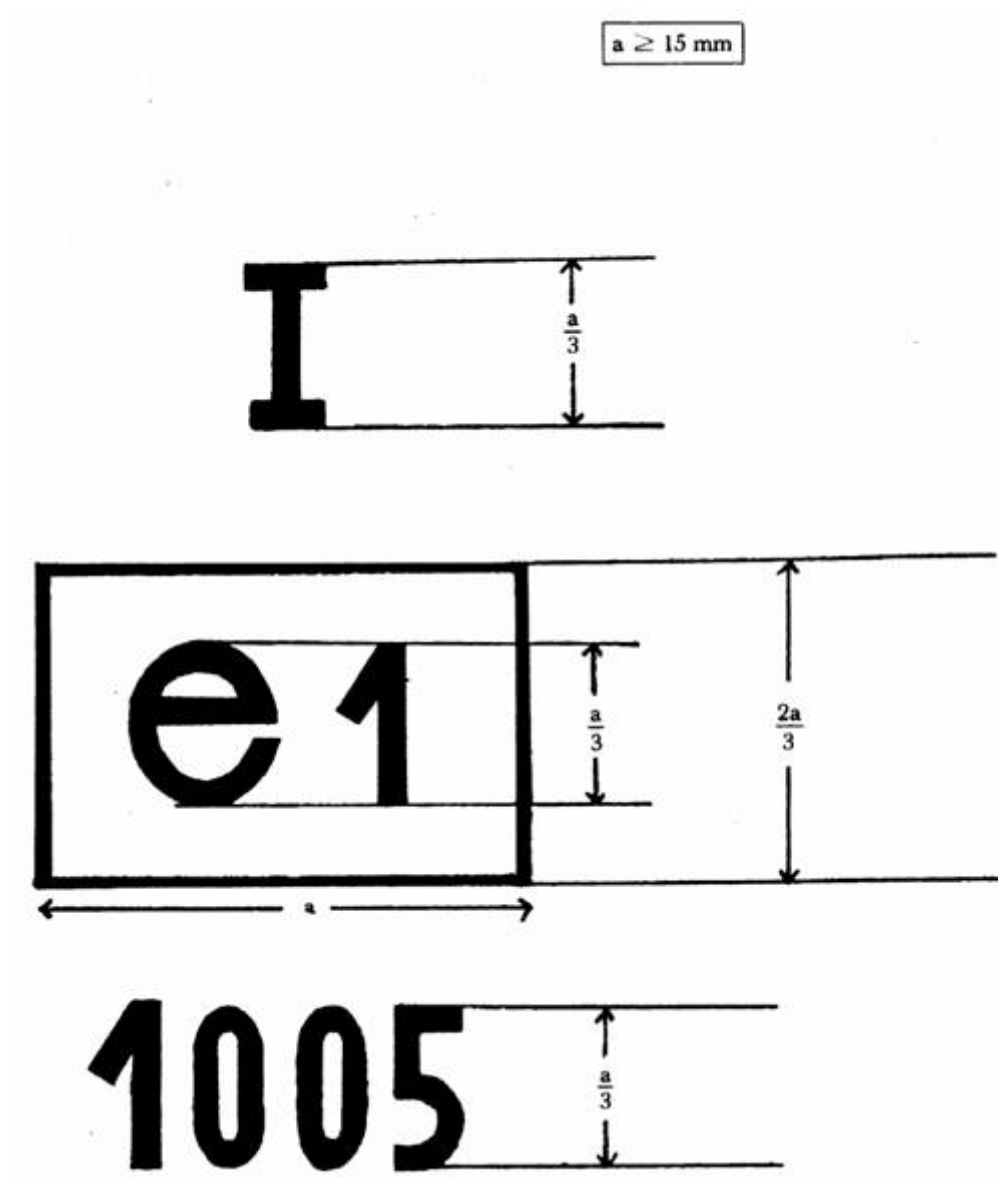
Appendice → 18 ←

Caratteristica del filtro dello strumento per misurare le vibrazioni (punto 2.5.3.3.5)



Appendice → 19 ←

Esempio di marchio di omologazione CE (punto 3.5)



Il sedile munito del marchio di omologazione CE qui raffigurato è destinato a un trattore di categoria A, classe I, omologato in Germania (e 1) con il numero 1005.

ALLEGATO III

MODELLO DI SCHEDA DI OMOLOGAZIONE CE

Indicazione dell'amministrazione

Comunicazione concernente l'omologazione CE, il rifiuto, la revoca dell'omologazione CE di un tipo di sedile per conducente di trattore agricolo o forestale a ruote

- N. di omologazione CE
1. Marchio di fabbrica o commerciale del sedile
.....
.....
 2. Nome e indirizzo del fabbricante del sedile
.....
.....
 3. Nome e indirizzo dell'eventuale mandatario del fabbricante
 4. Marchio di fabbrica o commerciale, tipo e denominazione commerciale del (dei) trattore(i) cui il sedile è destinato ⁽¹⁾
 5. Presentato all'omologazione CE in data.....
 6. Laboratorio di prova
 7. Data e numero del verbale del laboratorio
.....
 8. Data dell'omologazione CE/del rifiuto/ della revoca dell'omologazione ⁽²⁾
.....
 9. Luogo
 10. Data
 11. Alla presente comunicazione è allegata una descrizione del sedile, nella quale sono indicate in particolare i campi di regolazione, il peso totale, le caratteristiche del sistema di sospensione, il tipo e lo spessore dell'imbottitura e il sistema di fissaggio. Questa descrizione è accompagnata dai disegni quotati del sedile nel formato A4 (210 x 297 mm) in veduta laterale e frontale. ➔ I dati devono essere comunicati alle competenti autorità degli Stati membri, qualora ne facciano richiesta. ⬅
 12. Eventuali osservazioni
 13. Firma

⁽¹⁾ Nel caso di sedile destinato a un trattore della classe I o II si indica la classe (o le classi) dei trattori cui il sedile è destinato.
⁽²⁾ Cancellare le diciture inutili.

ALLEGATO IV

PRESCRIZIONI DI INSTALLAZIONE DI UN SEDILE PER CONDUCENTE AI FINI DELL'OMOLOGAZIONE CE DI UN TRATTORE

1. Ogni sedile per conducente deve recare il marchio di omologazione CE ed essere montato conformemente alle prescrizioni seguenti.
 - 1.1. Il sedile del conducente deve essere montato in modo da
 - 1.1.1. offrire al conducente una posizione confortevole per la guida e la manovra del trattore;
 - 1.1.2. essere facilmente accessibile;
 - 1.1.3. dare al conducente, in posizione normale di guida, la possibilità di raggiungere facilmente i comandi dei diversi organi del trattore da azionare durante la marcia;
 - 1.1.4. evitare che fra gli elementi del sedile e quelli del trattore esistano parti che possano provocare contusioni o tagli al conducente.
-

↓ 1999/57/CE art. 1

- 1.1.5. Qualora la posizione del sedile è regolabile unicamente in lunghezza e in altezza, l'asse longitudinale passante per il punto di riferimento del sedile deve essere parallelo al piano longitudinale verticale del trattore passante per il centro del volante con uno sfasamento laterale autorizzato di 100 mm.
-

↓ 78/764/CEE

- 1.1.6. Se è concepito per ruotare su un asse verticale, il sedile deve poter essere bloccato in tutte le posizioni o in alcune posizioni e, in ogni caso, nella posizione prevista al punto 1.1.5.
2. Il detentore dell'omologazione CE può chiedere che quest'ultima sia estesa ad altri tipi di sedili. Le autorità competenti accordano questa estensione alle seguenti condizioni:
 - 2.1. il nuovo tipo di sedile è stato oggetto di omologazione CE;
 - 2.2. è stato progettato per essere montato sul tipo di trattore per il quale è stata richiesta l'estensione dell'omologazione CE;
 - 2.3. è stato montato conformemente alle prescrizioni di installazione contenute nel presente allegato.

↓ 83/190/CEE art. 1 e allegato

3. I sedili destinati ai trattori con carreggiata minima posteriore $\leq 1\ 150$ mm possono avere le seguenti dimensioni minime di profondità e di larghezza per il piano del sedile:

- profondità: 300 mm,
- larghezza: 400 mm.

Questa disposizione si applica soltanto se i valori prescritti per la profondità e la larghezza del piano del sedile, rispettivamente di 400 ± 50 mm e non inferiore a 450 mm, non possono essere rispettati per motivi inerenti alla costruzione del trattore.

↓ 78/764/CEE

4. Una scheda conforme al modello di cui all'allegato V è allegata alla scheda di omologazione CE per ogni omologazione o estensione di omologazione concessa o rifiutata.

ALLEGATO V

ALLEGATO ALLA SCHEDA DI OMOLOGAZIONE CE DI UN TIPO DI TRATTORE CON RIFERIMENTO AL SEDILE DEL CONDUCENTE

(Articolo 4 della direttiva 2003/37/CE del Parlamento europeo e del Consiglio, del 26 maggio 2003, relativa all'omologazione dei trattori agricoli o forestali, dei loro rimorchi e delle loro macchine intercambiabili trainate, nonché dei sistemi, componenti ed entità tecniche di tali veicoli, e che abroga la direttiva 74/150/CEE)

Indicazione dell'amministrazione

N. di omologazione CE

.....estensione⁽¹⁾

1. Marchio di fabbrica e commerciale del trattore
.....
.....
2. Tipo di trattore.....
3. Nome e indirizzo del fabbricante del trattore.....
.....
4. Nome e indirizzo dell'eventuale mandatario del fabbricante
5. Marchio di fabbrica o commerciale del sedile del conducente e numero di omologazione.....
.....
6. Estensione dell'omologazione CE del trattore al seguente tipo di sedile:
.....
7. Trattore presentato all'omologazione CE in data.....
8. Servizio tecnico incaricato del controllo di conformità per l'omologazione CE
.....
9. Data del verbale rilasciato da questo servizio.....
10. N. del verbale rilasciato da questo servizio.....
11. L'omologazione CE per quanto riguarda il sedile del conducente è accordata/rifiutata⁽²⁾

12. L'estensione dell'omologazione CE per quanto riguarda il sedile del conducente è accordata/rifiutata⁽²⁾

13. Luogo

14. Data

15. Firma

⁽¹⁾ Indicare eventualmente se si tratta di una prima, seconda, ecc., estensione dell'omologazione CE iniziale

⁽²⁾ Cancellare la dicitura inutile.



ALLEGATO VI

Parte A

Direttiva abrogata ed elenco delle sue modificazioni successive (di cui all'articolo 12)

Direttiva 78/764/CEE del Consiglio
(GU L 255 del 18.9.1978, pag. 1)

Atto di adesione del 1979

Direttiva 82/890/CEE del Consiglio
(GU L 378 del 31.12.1982, pag. 45)

limitatamente ai riferimenti alla
direttiva 78/764/CEE di cui
all'articolo 1, paragrafo 1

Direttiva 83/190/CEE della Commissione
(GU L 109 del 26.4.1983, pag. 13)

Punto IX.A.15, lettera f) dell'allegato I all'atto di
adesione del 1985
(GU L 302 del 15.11.1985, pag. 213)

Direttiva 87/354/CEE del Consiglio
(GU L 192 dell'11.7.1987, pag. 43)

limitatamente al punto 9, lettera f)
dell'allegato

Direttiva 88/465/CEE della Commissione
(GU L 228 del 17.8.1988, pag. 31)

Punto XI.C.II.3 dell'allegato I all'atto di adesione
del 1994
(GU C 241 del 29.8.1994, pag. 206)

Direttiva 97/54/CE del Parlamento europeo e del
Consiglio
(GU L 277 del 10.10.1997, pag. 24)

limitatamente al secondo comma
dell'articolo 1

Direttiva 1999/57/CE della Commissione
(GU L 148 del 15.6.1999, pag. 35)

Punto I.A.27 dell'allegato II all'atto di adesione
del 2003
(GU L 236 del 23.9.2003, pag. 61)

Direttiva 2006/96/CE del Consiglio
(GU L 363 del 20.12.2006, pag. 81)

limitatamente al riferimento alla
direttiva 78/764/CEE all'articolo 1
e al punto A.(26) dell'allegato

Parte B

Elenco dei termini di attuazione e di applicazione nel diritto nazionale (di cui all'articolo 12)

Direttiva	Termine	Data di applicazione
78/764/CEE	29 gennaio 1980	-
82/890/CEE	21 giugno 1984	-
83/190/CEE	30 settembre 1983 ^(*)	-
87/354/CEE	31 dicembre 1987	-
88/465/CEE	30 settembre 1988 ^(**)	-
97/54/CE	22 settembre 1998	23 settembre 1998
1999/57/CE	30 giugno 2000 ^(***)	-
2006/96/CE	1° gennaio 2007	-

(*) In base all'articolo 2 della direttiva 83/190/CEE:

“1. Dal 1° ottobre 1983, gli Stati membri non possono

- rifiutare, per un tipo di trattore, l'omologazione CEE o il rilascio del documento di cui all'articolo 10, paragrafo 1, ultimo trattino, della direttiva 74/150/CEE, o l'omologazione nazionale,
- né vietare la prima messa in circolazione dei trattori,

se il sedile del conducente di questo tipo di trattore o di questi trattori è conforme alle prescrizioni della presente direttiva.

2. Dal 1° ottobre 1984, gli Stati membri

- non possono più rilasciare il documento di cui all' articolo 10, paragrafo 1, ultimo trattino, della direttiva 74/150/CEE per un tipo di trattore il cui sedile del conducente non sia conforme alle prescrizioni della presente direttiva,
- possono rifiutare l'omologazione nazionale di un tipo trattore il cui sedile del conducente non sia conforme alla prescrizioni della presente direttiva.”

(**)

In base all'articolo 2 della direttiva 88/465/CEE:

“1. Dal 1° ottobre 1988, gli Stati membri non possono

- a) - negare per un tipo di trattore l'omologazione CEE o il rilascio del documento di cui all'articolo 10, paragrafo 1, ultimo trattino della direttiva 74/150/CEE o l'omologazione nazionale,
 - vietare la prima messa in circolazione dei trattori se il sedile del conducente di tale tipo di trattore o di tali trattori risponde alle prescrizioni della presente direttiva;
- b) - negare per un tipo di sedile del conducente l'omologazione CEE o l'omologazione nazionale se tali sedili rispondono alle prescrizioni della presente direttiva,
 - vietare l'immissione sul mercato di sedili per conducente qualora questi ultimi abbiano il marchio di omologazione CEE rilasciato in base alle prescrizioni della presente direttiva.

2. Dal 1° ottobre 1989, gli Stati membri

- a) - non possono più rilasciare il documento di cui all'articolo 10, paragrafo 1, ultimo trattino della direttiva 74/150/CEE per un tipo di trattore il cui sedile del conducente non risponda alle prescrizioni della presente direttiva,
 - possono negare l'omologazione nazionale di un tipo di trattore il cui sedile del conducente non risponda alle prescrizioni della presente direttiva;
- b) - non possono più rilasciare l'omologazione CEE per un tipo di sedile del conducente se lo stesso non risponde alle prescrizioni della presente direttiva,
 - possono negare l'omologazione nazionale di un tipo di sedile del conducente se lo stesso non risponde alle prescrizioni della presente direttiva.”

(***)

In base all'articolo 2 della direttiva 1999/57/CE:

“1. Dal 1° luglio 2000, gli Stati membri non possono

- rifiutare, per un tipo di trattore, l'omologazione CE o il rilascio del documento di cui all'articolo 10, paragrafo 1, terzo trattino, della direttiva 74/150/CEE, o l'omologazione nazionale,
- rifiutare la prima messa in circolazione dei trattori,

se tali trattori sono conformi alle prescrizioni della direttiva 78/764/CEE, come modificata dalla presente direttiva.

2. Dal 1° gennaio 2001, gli Stati membri

- cessano di rilasciare il documento di cui all'articolo 10, paragrafo 1, terzo trattino, della direttiva 74/150/CEE per un tipo di trattore, se detto trattore non è conforme alle prescrizioni della direttiva 78/764/CEE, come modificata dalla presente direttiva,
- possono rifiutare l'omologazione nazionale di un tipo di trattore se esso non è conforme alle prescrizioni della direttiva 78/764/CEE, come modificata dalla presente direttiva.”

ALLEGATO VII

TAVOLA DI CONCORDANZA

Direttiva 78/764/CEE	Presente direttiva
Articoli 1 e 2	Articoli 2 e 3
Articolo 3, paragrafo 1	Articolo 4, primo comma
Articolo 3, paragrafo 2	Articolo 4, secondo e terzo comma
Articoli 4 e 5	Articoli 5 e 6
Articolo 6, prima frase	Articolo 7, primo comma
Articolo 6, seconda frase	Articolo 7, secondo comma
Articoli 7 e 8	Articoli 8 e 9
Articolo 9	Articolo 1
Articolo 10	Articolo 10
Articolo 11, paragrafo 1	—
Articolo 11, paragrafo 2	Articolo 11
—	Articolo 12
—	Articolo 13
Articolo 12	Articolo 14
Allegato I	Allegato I
Allegato II	Allegato II
Appendici da 1 a 4	Appendici da 1 a 4
Appendice 5a	Appendice 5
Appendice 5b	Appendice 6
Appendice 6	Appendice 7
Appendice 7	Appendice 8

Appendice 8

Allegati III, IV e V

—

—

Appendice 9

Allegati III, IV e V

Allegato VI

Allegato VII
