

# SENATO DELLA REPUBBLICA

————— XVI LEGISLATURA —————

**N. 224**

## **ATTO DEL GOVERNO**

### **SOTTOPOSTO A PARERE PARLAMENTARE**

Schema di decreto legislativo recante: «Attuazione della direttiva 2008/50/CE del Parlamento europeo e del Consiglio del 21 maggio 2008, relativa alla qualità dell'aria ambiente e per un'aria più pulita in Europa»

*(Parere ai sensi degli articoli 1, comma 3, e 10 della legge 7 luglio 2009, n. 88)*

---

**(Trasmesso alla Presidenza del Senato il 3 giugno 2010)**

---



*Il Ministro  
per i rapporti con il Parlamento*

DRP/I/XVI /D 132/10

Roma, ' 3 GIU. 2010'

*Ceo Presidente,*

Le trasmetto, al fine dell'espressione del parere da parte delle competenti Commissioni parlamentari, lo schema di decreto legislativo recante "Attuazione della Direttiva 2008/50/CE del Parlamento Europeo e del Consiglio del 21 maggio 2008, relativa alla qualità dell'aria, ambiente e per un'aria più pulita in Europa", approvato in via preliminare dal Consiglio dei Ministri del 13 maggio 2010.

Le segnalo, a nome del Governo, l'urgenza dell'esame del provvedimento da parte delle competenti Commissioni parlamentari pur se privo del parere della Conferenza Unificata, che mi riservo di trasmettere non appena sarà da me acquisito.

*Con v. in qd. del*  
*[Signature]*

-----  
Sen.  
Renato Giuseppe SCHIFANI  
Presidente del  
Senato della Repubblica  
R O M A

Schema di decreto di attuazione della direttiva 2008/50/CE  
relativa alla qualità dell'aria ambiente e per un'aria più pulita in Europa.

*Relazione illustrativa*

I. Introduzione.

Il presente schema di decreto legislativo, volto a recepire la direttiva 2008/50/CE (direttiva quadro sulla qualità dell'aria ambiente), é predisposto sulla base della legge comunitaria n. 88/2009, in cui si prevede, come termine per l'esercizio della delega, la data dell'11 giugno 2010.

La direttiva 2008/50/CE, nell'abrogare e sostituire le precedenti norme comunitarie vigenti in materia, intende realizzare un quadro normativo unitario per la disciplina delle attività di valutazione e di gestione della qualità dell'aria che gli Stati devono porre in essere e di cui si deve dare prova alla Commissione europea.

La nuova norma comunitaria disciplina nello stesso contesto i valori e gli obiettivi di qualità dell'aria da raggiungere o da perseguire per biossido di zolfo, biossido di azoto, benzene, monossido di carbonio, piombo, particolato PM10, particolato PM2.5 e l'ozono.

La legge delega n. 88/2009 richiede inoltre di includere, nel decreto di recepimento, anche le norme di attuazione della precedente direttiva 2004/107/CE (oggi contenute nel decreto legislativo n. 152/2007), concernete i valori di qualità dell'aria di arsenico, cadmio, nichel e benzo(a)pirene.

Attese tali premesse, il presente schema di decreto di recepimento costituisce l'occasione per introdurre una serie di soluzioni normative dirette a superare, in conformità alla nuova direttiva, le ricorrenti criticità che lo Stato e le regioni hanno incontrato nei dieci anni di applicazione del decreto legislativo n. 351/99 e dei relativi decreti di attuazione.

In linea con la direttiva che traspone, il provvedimento all'esame si propone, dunque, di aggiornare il previgente quadro normativo alla luce dello sviluppo delle conoscenze in campo scientifico e sanitario, delle esperienze maturate delle criticità emerse in dieci anni di applicazione della normativa comunitaria, con un duplice intento: razionalizzare le attività di valutazione e di gestione della qualità dell'aria, secondo canoni di efficienza, efficacia ed economicità, e responsabilizzare tutti i soggetti interessati all'attuazione delle nuove disposizioni sulla base di un preciso riparto delle competenze.

Tali finalità devono essere conseguite, come evidente, attraverso un processo di ottimizzazione delle attività e delle gestioni esistenti, senza prevedere oneri ulteriori rispetto al passato. In particolare, lo schema di decreto prevede una razionalizzazione delle stazioni di misura esistenti, con l'esclusione o la ricollocazione di quelle non conformi ai vigenti requisiti di ubicazione e l'esclusione di quelle che risultano in eccesso, eliminando in questo modo inutili aggravii di costi e di attività a carico delle

regioni. Tale razionalizzazione della rete di misura non implica, come evidente, alcun obbligo di rinnovare la strumentazione oggi in dotazione alle stazioni di misurazione.

Il recepimento della direttiva in questione si innesta su uno scenario caratterizzato da un contenzioso comunitario in corso per effetto della procedura di infrazione nr. 2008/2194, aperta dalla Commissione europea nei confronti dell'Italia per il mancato rispetto dei valori limite del materiale particolato PM10 in diverse zone del territorio.

## II. I principi.

Lo schema di decreto si fonda sui seguenti principi ispiratori della riforma :

- Individuazione della “zonizzazione” come fase essenziale per assicurare l'uniformità delle attività di valutazione e di gestione della qualità dell'aria da parte delle autorità regionali.

Si prevedono criteri e procedure volti a garantire che la divisione del territorio nazionale in zone e agglomerati sia effettuata in modo uniforme e razionale presso tutte le regioni. Tale zonizzazione é infatti il presupposto su cui si organizza l'intera attività di valutazione della qualità dell'aria ambiente.

- Razionalizzazione dell'utilizzo delle misurazioni e delle altre tecniche di valutazione della qualità dell'aria.

Si prevede che la valutazione della qualità dell'aria sia basata, in ciascuna regione, su un programma di valutazione nel quale sono definiti, la rete di misura ufficiale, le misure indicative, i modelli e le stime obiettive che si utilizzeranno e le ulteriori stazioni a cui fare riferimento nei casi in cui i dati delle stazioni della rete di misura risultino, per una qualsiasi eventualità (per esempio a causa di fattori esterni), inutilizzabili.

Si prevede, al riguardo, che deve evitarsi l'uso di stazioni non conformi a tutti i requisiti del decreto e l'inutile eccesso di stazioni: le stazioni non inserite nel programma di valutazione non hanno rilievo ai fini degli adempimenti di cui al decreto di attuazione in esame.

In questo quadro, al fine di ottimizzare l'utilizzo delle tecniche di valutazione diverse dalle misurazioni, si definiscono i criteri e le caratteristiche per la selezione dei modelli da parte dello Stato e delle regioni e per confrontare le simulazioni svolte con il modello nazionale e quelle svolte con i modelli regionali.

Si dispone poi che la rete di misura sia, senza eccezioni, soggetta alla gestione o, almeno, al controllo pubblico, assicurato dalle regioni o dalle province autonome o, su delega, dalle agenzie regionali per la protezione dell'ambiente. Le stazioni di misurazione non soggette a gestione o controllo pubblico non possono essere utilizzate per le finalità del decreto.

- Individuazione del campo di applicazione dei piani regionali di qualità dell'aria.

Si introduce, conformemente alla norma comunitaria, la nozione di “area di superamento” (da individuare sulla base della rappresentatività delle misurazioni o sulla base dei modelli) e si prevede che i piani e le misure da adottare e da attuare in caso di individuazione di

una o di più aree di superamento all'interno di una zona o di un agglomerato devono agire in modo mirato. Devono agire, in altri termini, sull'insieme delle principali sorgenti di emissione, ovunque ubicate, che influenzano le aree di superamento, senza l'obbligo di estendersi all'intero territorio della zona o agglomerato, né di limitarsi a tale territorio.

- Possibilità di ricorrere a misure e interventi di carattere nazionale.

Si prevede che, se da un'apposita istruttoria risulti che tutte le possibili misure individuabili dalle regioni nei piani di qualità dell'aria non sono risolutive in quanto i superamenti sono causati in modo decisivo da sorgenti di emissione su cui le regioni non hanno competenza amministrativa e legislativa, si proceda all'adozione di misure di carattere nazionale sulla base dei lavori di un comitato da istituire presso la Presidenza del Consiglio dei Ministri.

Il ricorso alle misure di carattere nazionale è previsto anche per la richiesta delle deroghe ammesse dall'articolo 22 della direttiva in ordine al biossido di azoto ed al benzene ed in ordine al PM10. In questo caso si prevede tuttavia, per la specificità e l'urgenza del caso, una procedura speciale di individuazione e di attuazione delle misure.

- Ripartizione delle funzioni e delle responsabilità nell'attuazione dei piani.

Si prevede, per l'attuazione delle misure previste nei piani di qualità dell'aria (limiti e divieti per la circolazione veicolare, per l'esercizio degli impianti industriali e degli impianti termici civili, per l'utilizzo dei combustibili, per i cantieri delle opere, ecc.) una specifica definizione dei provvedimenti necessari a garantirne la traduzione in obblighi per i destinatari, nonché un ordinato riparto di competenze e responsabilità per l'adozione di tali provvedimenti.

- Coordinamento e verifica dello Stato sull'adempimento da parte delle regioni.

Si prevede, con una serie di poteri di coordinamento, consultazione e verifica, la concreta possibilità, per il Ministero dell'ambiente, di valutare la corretta applicazione del decreto da parte delle regioni e delle altre autorità competenti, al fine di ottimizzare e di uniformare le attività di valutazione e gestione, di correggere le criticità e di procedere, nei casi più gravi, all'esercizio di poteri sostitutivi.

In particolare, si prevede di istituire, presso il Ministero dell'ambiente, un Coordinamento di tutte le autorità competenti all'applicazione del decreto con il compito di assicurare, anche attraverso gruppi di lavoro, l'elaborazione di indirizzi e di linee guida in relazione ad aspetti di comune interesse ed un esame congiunto delle criticità. Ciò anche al fine di perseguire una attuazione coordinata delle nuove norme e di prevenire le situazioni di inadempimento e le relative conseguenze.

### III. I singoli articoli e gli allegati.

Lo schema di decreto si compone di ventidue articoli, sedici allegati (corrispondenti a quelli delle direttive recepite) ed undici appendici destinate a definire aspetti strettamente tecnici delle attività di valutazione e gestione della qualità dell'aria.

Si illustrano, di seguito, gli articoli aventi maggiore rilievo.

L'articolo 1 stabilisce i principi e le finalità del decreto. L'enunciazione di tali principi appare di particolare utilità al fine di semplificare l'approccio ad una normativa molto complessa, la

quale introduce nuovi e stringenti obblighi e divieti, nonché di precisare il modo in cui i criteri ispiratori della direttiva comunitaria troveranno attuazione nell'assetto amministrativo ed organizzativo del nostro Paese.

L'articolo 2 stabilisce le definizioni legali. Assumono un particolare rilievo per l'applicazione del decreto le definizioni (nuove o dettagliate rispetto alla normativa precedente) di zona, agglomerato, area di superamento, rete di misura, programma di valutazione, misurazioni in siti fissi, misurazioni indicative.

L'articolo 3 disciplina la zonizzazione dell'intero territorio nazionale da parte delle regioni e delle province autonome. Si prevede un rinvio ai criteri di zonizzazione introdotti mediante l'appendice I ed una procedura di controllo preventivo da parte del Ministero dell'ambiente sui progetti delle zonizzazioni regionali. I criteri dell'appendice 1 prevedono, in particolare, che la zonizzazione sia fondata, in via principale, su elementi come la densità emissiva, le caratteristiche orografiche, le caratteristiche meteo-climatiche o il grado di urbanizzazione del territorio.

L'articolo 4 disciplina la fase di classificazione delle zone e degli agglomerati che le regioni e le province autonome devono espletare dopo la zonizzazione. Le zone e gli agglomerati devono essere classificati con riferimento alle soglie di concentrazione denominate "soglia di valutazione superiore" e "soglia di valutazione inferiore". Tale classificazione è soggetta come la zonizzazione ad un controllo da parte del Ministero dell'ambiente ed è finalizzata a stabilire le modalità di valutazione della qualità dell'aria da osservare in ciascuna zona o agglomerato.

L'articolo 5 disciplina l'attività di valutazione della qualità dell'aria da parte delle regioni e delle province autonome, prevedendo, anche con rinvio alle appendici II e III, le modalità di utilizzo di misurazioni in siti fissi, misurazioni indicative, tecniche di modellizzazione o di stima obiettiva presso ciascuna zona o agglomerato. Si stabilisce che ciascuna regione o provincia autonoma debba disporre un programma di valutazione conforme alle nuove disposizioni e debba, a tal fine, presentare un progetto di adeguamento della rete di misurazione al Ministero dell'ambiente. Si introducono, poi, il principio secondo cui le stazioni della rete devono essere gestite o controllate da idonei soggetti pubblici e devono essere mantenute ed esercitate in condizioni atte a rispettare tutti i requisiti del decreto.

Le attività di valutazione della qualità dell'aria con riferimento ai livelli di ozono sono invece disciplinate nell'articolo 8.

Gli articoli 6 e 7 hanno ad oggetto le stazioni di misurazione in siti fissi di campionamento, individuandone anche il numero minimo in relazione alle diverse zone ed agglomerati e nei casi in cui le direttive comunitarie prevedono obblighi speciali di misurazione.

L'articolo 9 disciplina le attività di pianificazione necessarie a permettere il raggiungimento dei valori limite e il perseguimento dei valori obiettivo di qualità dell'aria. Si prevede, in via innovativa, che tali piani debbano agire sull'insieme delle principali sorgenti di emissione, ovunque ubicate, aventi influenza sulle aree di superamento, senza l'obbligo di estendersi all'intero territorio della zona o agglomerato, né di limitarsi a tale territorio.

Si prevede anche la possibilità di adottare misure di risanamento nazionali qualora tutte le possibili misure individuabili nei piani regionali non possano assicurare il raggiungimento

dei valori limite in aree di superamento influenzate, in modo determinante, da sorgenti su cui le regioni e le province autonome non hanno competenza amministrativa e legislativa.

Il ricorso alle misure nazionali è poi specificamente previsto in relazione alla procedura di richiesta delle deroghe che la Commissione europea può concedere ai sensi dell'articolo 22 della direttiva circa la data di applicazione dei valori limite relativi a benzene, biossido di azoto e materiale particolato PM10. Per tale ultimo inquinante, peraltro, la concessione della deroga determinerebbe il venir meno della procedura di infrazione nr. 2008/2194.

I valori sono previsti negli allegati XI e XIII. Per il benzo(a)pirene si prevede peraltro che, in aderenza alla direttiva 2004/107/CE, trovi applicazione, su tutto il territorio nazionale, un "valore obiettivo" (da perseguire con misure proporzionate) in luogo del limite oggi previsto dalla vigente normativa nazionale presso una serie limitata di aree urbane.

Le modalità di gestione della qualità dell'aria con riferimento ai livelli di ozono sono invece disciplinate nell'articolo 13.

L'articolo 10 disciplina i piani d'azione, finalizzati principalmente ad intervenire nel caso di rischio di superamento dei valori limite ed obiettivo causato da situazioni contingenti, non aventi carattere strutturale o ricorrente.

L'articolo 11 disciplina, in concreto, le modalità per l'attuazione dei piani di qualità dell'aria, indicando i soggetti competenti ed il tipo di provvedimenti da adottare.

L'articolo 17 disciplina il riparto delle competenze relative alle funzioni tecniche necessarie per assicurare la qualità della valutazione della qualità dell'aria (approvazione di metodi e strumenti di misura, controlli su programmi di garanzia di qualità, ecc.). La definizione delle modalità di esercizio di tali funzioni è rimessa a successivi decreti da adottare sulla base di apposite linee guida dell'Ispra.

Gli articoli 18 e 19 disciplinano, rispettivamente l'informazione da assicurare al pubblico in materia di qualità dell'aria ed il passaggio di dati e di informazioni tra le regioni e province autonome, l'Ispra ed il Ministero dell'ambiente per permettere di adempiere agli obblighi di comunicazione previsti nei confronti della Commissione europea.

L'articolo 22 stabilisce le norme transitorie e finali, apportando anche, come previsto dalla legge delega, le opportune integrazioni finalizzate ad armonizzare il decreto legislativo n. 152/2006 con il presente decreto legislativo.

## ANALISI TECNICO-NORMATIVA

### **Amministrazione proponente:**

Ministero dell'ambiente e della tutela del territorio e del mare

**Titolo:** Decreto legislativo recante attuazione della direttiva 2008/50/CE del Parlamento europeo e del Consiglio del 21 maggio 2008, relativa alla qualità dell'aria ambiente e per un'aria più pulita in Europa.

Referente: Giovanna Amidei

tel. 06/57225652

e-mail [amidei.giovanna@minambiente.it](mailto:amidei.giovanna@minambiente.it)

### **PARTE I. ASPETTI TECNICO-NORMATIVI DI DIRITTO INTERNO**

#### **1) *Obiettivi e necessità dell'intervento normativo. Coerenza con il programma di governo.***

Il decreto all'esame è stato predisposto ai sensi dell'articolo 10 della legge 7 luglio 2009, n. 88, recante delega al Governo per l'adempimento di obblighi derivanti dall'appartenenza dell'Italia alle Comunità europee - Legge comunitaria 2008, al fine di dare recepimento alla direttiva 2008/50/CE del Parlamento europeo e del Consiglio del 21 maggio 2008, relativa alla qualità dell'aria ambiente e per un'aria più pulita in Europa.

La direttiva 2008/50/CE, nell'abrogare e sostituire le precedenti norme comunitarie vigenti in materia, ha inteso realizzare un quadro normativo unitario per la disciplina delle attività di valutazione e di gestione della qualità dell'aria che gli Stati devono porre in essere, regolando nello stesso contesto i valori e gli obiettivi di qualità dell'aria da raggiungere o da perseguire per biossido di zolfo, biossido di azoto, benzene, monossido di carbonio, piombo, particolato PM10, particolato PM2.5 e l'ozono.

In linea con la direttiva, lo schema di decreto all'esame ha operato un riordino dell'intera materia, abrogando le disposizioni vigenti e riconducendole ad unità, sotto il minimo comun denominatore rappresentato dalla stessa direttiva. In più, rispetto al dettato della direttiva, il provvedimento all'esame ingloba, secondo quanto previsto dalla legge delega n. 88 del 2009, anche le norme di attuazione della direttiva 2004/107/CE, oggi contenute nel decreto legislativo n. 152/2007, concernente i valori di qualità dell'aria di arsenico, cadmio, nichel e benzo(a)pirene.

Detto riordino ha costituito l'occasione per introdurre una serie di soluzioni normative dirette a superare, sempre nel rispetto della direttiva, le criticità che lo Stato e le regioni hanno incontrato nei dieci anni di applicazione del decreto legislativo 4 agosto 1999, n. 351, e dei relativi decreti di attuazione, con un duplice intento: razionalizzare le attività di valutazione e gestione della qualità dell'aria secondo i canoni di efficienza, efficacia ed economicità e responsabilizzare tutti i soggetti interessati all'attuazione della nuova norma sulla base di un preciso riparto delle competenze.



Il recepimento della direttiva si innesta su uno scenario caratterizzato da un contenzioso comunitario in corso per effetto della procedura di infrazione 2008/2194, aperta dalla Commissione europea nei confronti dell'Italia per il mancato rispetto dei valori limite del materiale particolato PM10 in diverse zone del territorio (P. I. 2008/2194).

## **2) *Analisi del quadro normativo nazionale.***

Il quadro normativo nazionale di riferimento è costituito dalle seguenti disposizioni di rango primario, regolamentare ed amministrativo che le norme recate dal provvedimento in esame vanno a sostituire e delle quali è espressamente prevista, all'art. 21, l'abrogazione:

- decreto legislativo 4 agosto 1999, n. 351, recante attuazione della direttiva 96/62/CE, in materia di valutazione e di gestione della qualità dell'aria ambiente;
- decreto legislativo 21 maggio 2004, n. 183, recante attuazione della direttiva 2002/3/CE, relativa all'ozono nell'aria;
- decreto legislativo 3 agosto 2007, n. 152, recante attuazione della direttiva 2004/107/CE concernente l'arsenico, il cadmio, il mercurio, il nichel e gli idrocarburi policiclici aromatici nell'aria ambiente;
- il decreto del Presidente della Repubblica 24 maggio 1988, n. 203, fatte salve le disposizioni di cui il decreto legislativo 3 aprile 2006, n. 152, e successive modificazioni, preveda l'ulteriore vigenza;
- l'articolo 3 della legge 4 novembre 1997, n. 413;
- il decreto del Presidente del Consiglio dei ministri 28 marzo 1983, pubblicato nel supplemento ordinario alla Gazzetta Ufficiale n. 145 del 28 maggio 1983;
- il decreto del Ministro dell'ambiente 20 maggio 1991, recante criteri per la raccolta dei dati inerenti la qualità dell'aria, pubblicato nella Gazzetta Ufficiale n. 126 del 31 maggio 1991;
- il decreto ministeriale 20 maggio 1991, recante i criteri per l'elaborazione dei piani regionali per il risanamento e la tutela della qualità dell'aria;
- il decreto del Presidente della Repubblica 10 gennaio 1992, recante atto di indirizzo e coordinamento in materia di sistema di rilevazione dell'inquinamento urbano, pubblicato nella Gazzetta Ufficiale n. 7 del 10 gennaio 1992;
- il decreto del Ministro dell'ambiente 6 maggio 1992, pubblicato nella Gazzetta Ufficiale n. 111 del 14 maggio 1992;
- il decreto del Ministro dell'ambiente 15 aprile 1994, concernente le norme tecniche in materia di livelli e di stati di attenzione e di allarme per gli inquinanti atmosferici nelle aree urbane, pubblicato nella Gazzetta Ufficiale n. 107 del 10 maggio 1994;
- il decreto del Ministro dell'ambiente 25 novembre 1994, recante l'aggiornamento delle norme tecniche in materia di limite di concentrazione e di livelli di attenzione e di allarme per gli inquinanti atmosferici nelle aree urbane e disposizioni per la misura di alcuni inquinanti di cui al decreto del Ministro dell'ambiente 15 aprile 1994, pubblicato nel supplemento ordinario alla Gazzetta Ufficiale n. 290 del 13 dicembre 1994;
- il decreto del Ministro dell'ambiente 16 maggio 1996, recante attivazione di un sistema di sorveglianza di inquinamento da ozono, pubblicato nella Gazzetta Ufficiale n. 163 del 13 luglio 1996;
- il decreto del Ministro dell'ambiente 21 aprile 1999, n. 163, pubblicato nella Gazzetta Ufficiale n. 135 del 11 giugno 1999;

- il decreto del Ministro dell'ambiente 2 aprile 2002, n. 60, pubblicato nel S.O. n. 77 alla Gazzetta Ufficiale n. 87 del 13 aprile 2002;
- il decreto del Ministro dell'ambiente 20 settembre 2002, recante le modalità per la garanzia della qualità del sistema delle misure di inquinamento atmosferico, pubblicato nella Gazzetta Ufficiale n. 231 del 2 ottobre 2002;
- il decreto del Ministro dell'ambiente 1° ottobre 2002, n. 261, recante le direttive tecniche per la valutazione preliminare della qualità dell'aria ambiente, i criteri per l'elaborazione del piano o dei programmi di cui agli articoli 8 e 9 del decreto legislativo 4 agosto 1999, n. 351, pubblicato nella Gazzetta Ufficiale n. 272 del 20 novembre 2002.

Il quadro normativo nazionale di riferimento è costituito, inoltre, dalle disposizioni in materia di emissioni in atmosfera previste agli articoli 269, 271, 281, 285, 286 e all'allegato X del decreto legislativo 3 aprile 2006, n. 152, e successive modificazioni, che il provvedimento all'esame, all'art. 20, comma 9, modifica al fine di coordinarle con la nuova disciplina da esso recata.

### **3) *Incidenza delle norme proposte sulle leggi e i regolamenti vigenti.***

Come sopradetto, il decreto in esame, abroga o modifica le norme di rango primario, regolamentare ed amministrativo previgenti in materia.

### **4) *Analisi della compatibilità dell'intervento con i principi costituzionali.***

Non si rilevano profili di incompatibilità con i principi costituzionali.

### **5) *Analisi delle compatibilità dell'intervento con le competenze e le funzioni delle regioni ordinarie e a statuto speciale nonché degli enti locali.***

### **6) *Verifica della compatibilità con i principi di sussidiarietà, differenziazione ed adeguatezza sanciti dall'articolo 118, primo comma, della Costituzione.***

Non si rilevano profili di incompatibilità con le competenze e le funzioni delle regioni ordinarie e a statuto speciale nonché degli enti locali, né di incompatibilità con i principi di sussidiarietà, di differenziazione e di adeguatezza sanciti dall'articolo 118, primo comma, della Costituzione.

La disciplina recata dal presente decreto attiene, infatti, alla materia ambientale che, ai sensi dell'articolo 117, comma 1, lettera s), della Costituzione è riservata alla potestà legislativa esclusiva dello Stato.

### **7) *Verifica dell'assenza di rilegificazioni e della piena utilizzazione delle possibilità di delegificazione e degli strumenti di semplificazione normativa.***

Non sono previste rilegificazioni di norme delegificate.

### **8) *Verifica dell'esistenza di progetti di legge vertenti su materia analoga all'esame del Parlamento e relativo stato dell'iter.***

Non sussistono progetti di legge vertenti su materia analoga all'esame del Parlamento.

### **9) *Indicazioni delle linee prevalenti della giurisprudenza ovvero della pendenza di giudizi di costituzionalità sul medesimo o analogo oggetto.***

Non sono pendenti giudizi di costituzionalità sul medesimo o analogo oggetto.

## **PARTE II. CONTESTO NORMATIVO COMUNITARIO E INTERNAZIONALE**

### ***10) Analisi della compatibilità dell'intervento con l'ordinamento comunitario.***

Il provvedimento legislativo in esame dà attuazione ad una direttiva comunitaria e non presenta profili di incompatibilità con l'ordinamento comunitario.

### ***11) Verifica dell'esistenza di procedure di infrazione da parte della Commissione Europea sul medesimo o analogo oggetto.***

La Commissione europea ha già avviato una procedura di infrazione nei confronti dell'Italia per il mancato rispetto dei valori limite del materiale particolato PM10 in diverse zone del territorio (P.I.2008/2194).

### ***12) Analisi della compatibilità dell'intervento con gli obblighi internazionali.***

Il provvedimento legislativo in esame non presenta profili di incompatibilità con gli obblighi internazionali.

### ***13) Indicazioni delle linee prevalenti della giurisprudenza ovvero della pendenza di giudizi innanzi alla Corte di Giustizia delle Comunità Europee sul medesimo o analogo oggetto.***

Non sono pendenti giudizi innanzi alla Corte di giustizia delle Comunità europee sul medesimo o analogo oggetto.

### ***14) Indicazioni delle linee prevalenti della giurisprudenza ovvero della pendenza di giudizi innanzi alla Corte Europea dei Diritti dell'uomo sul medesimo o analogo oggetto.***

Non sono pendenti giudizi innanzi alla Corte europea dei diritti dell'uomo sul medesimo o analogo oggetto.

### ***15) Eventuali indicazioni sulle linee prevalenti della regolamentazione sul medesimo oggetto da parte di altri Stati membri dell'Unione Europea.***

-----

## **PARTE III. ELEMENTI DI QUALITA' SISTEMATICA E REDAZIONALE DEL TESTO**

### ***1) Individuazione delle nuove definizioni normative introdotte dal testo, della loro necessità, della coerenza con quelle già in uso.***

Il provvedimento in esame introduce alcune nuove definizioni previste dalla direttiva comunitaria che recepisce.

**2) *Verifica della correttezza dei riferimenti normativi contenuti nel progetto, con particolare riguardo alle successive modificazioni ed integrazioni subite dai medesimi.***

I riferimenti normativi contenuti nel provvedimento in esame sono corretti.

**3) *Ricorso alla tecnica della novella legislativa per introdurre modificazioni ed integrazioni a disposizioni vigenti.***

Si è fatto ricorso, all'articolo 22, comma 9, alla tecnica della novella legislativa al fine di assicurare il coordinamento fra le disposizioni recate dal decreto in esame ed alcune disposizioni del decreto legislativo 3 aprile 2006, n.152, e successive modificazioni, in materia di emissioni in atmosfera.

**5) *Individuazione di disposizioni dell'atto normativo aventi effetto retroattivo o di reviviscenza di norme precedentemente abrogate o di interpretazione autentica o derogatorie rispetto alla normativa vigente.***

Il provvedimento in esame non contiene disposizioni aventi effetto retroattivo o di reviviscenza di norme precedentemente abrogate o di interpretazione autentica.

**6) *Verifica della presenza di deleghe aperte sul medesimo oggetto, anche a carattere integrativo o correttivo.***

Non risultano altre deleghe aperte sul medesimo oggetto, anche a carattere integrativo o correttivo.

**7) *Indicazione degli eventuali atti successivi attuativi; verifica della congruenza dei termini previsti per la loro adozione.***

Il provvedimento all'esame rinvia ad atti successivi l'attuazione di alcune sue disposizioni. (art. 5, comma 12, art. 6, comma 1, art. 8, comma 6, art. 9, comma 10, art. 12, comma 2, art. 15, comma 2, art. 17, comma 8, e art. 22, commi 6 e 7).

**8) *Verifica della piena utilizzazione e dell'aggiornamento di dati e di riferimenti statistici attinenti alla materia oggetto del provvedimento, ovvero indicazione della necessità di commissionare all'Istituto nazionale di statistica apposite elaborazioni statistiche con correlata indicazione nella relazione economico-finanziaria della sostenibilità dei relativi costi.***

Non sono state utilizzate statistiche a livello nazionale.

## ANALISI DI IMPATTO DELLA REGOLAMENTAZIONE (A.I.R.)

### **Amministrazione proponente:**

Ministero dell'ambiente e della tutela del territorio e del mare

**Titolo:** Decreto legislativo recante attuazione della direttiva 2008/50/CE del Parlamento europeo e del Consiglio del 21 maggio 2008, relativa alla qualità dell'aria ambiente e per un'aria più pulita in Europa.

Referente: Giovanna Amidei

tel. 06/57225652

e-mail [amidei.giovanna@minambiente.it](mailto:amidei.giovanna@minambiente.it)

### **SEZIONE 1 - IL CONTESTO E GLI OBIETTIVI**

#### **A) Sintetica descrizione del quadro normativo vigente.**

Il decreto all'esame è stato predisposto ai sensi dell'articolo 10 della legge 7 luglio 2009, n. 88, recante delega al Governo per l'adempimento di obblighi derivanti dall'appartenenza dell'Italia alle Comunità europee - Legge comunitaria 2008, al fine di dare recepimento alla direttiva 2008/50/CE del Parlamento europeo e del Consiglio del 21 maggio 2008, relativa alla qualità dell'aria ambiente e per un'aria più pulita in Europa.

In linea con la direttiva che traspone, lo schema di decreto all'esame ha operato un riordino dell'intera materia, abrogando le disposizioni vigenti (decreto legislativo 4 agosto 1999, n. 351, recante attuazione della direttiva 96/62/CE, in materia di valutazione e di gestione della qualità dell'aria ambiente e decreto legislativo 21 maggio 2004, n. 183, recante attuazione della direttiva 2002/3/CE, relativa all'ozono nell'aria) e riconducendole ad unità, sotto il minimo comun denominatore rappresentato dalla stessa direttiva

In più, rispetto al dettato della direttiva, il provvedimento all'esame ingloba, secondo quanto previsto dalla legge delega n. 88 del 2009, anche le norme di attuazione della direttiva 2004/107/CE, oggi contenute nel decreto legislativo n. 152/2007, che pure abroga, concernente i valori di qualità dell'aria di arsenico, cadmio, nichel e benzo(a)pirene.

#### **B) Illustrazione delle carenze e delle criticità constatate nella vigente situazione normativa, corredata dalla citazione delle relative fonti di informazione.**

Il provvedimento all'esame ha costituito anche l'occasione per introdurre una serie di soluzioni normative dirette a superare, sempre nel rispetto della direttiva che recepisce, le criticità che lo Stato e le regioni hanno incontrato nei dieci anni di applicazione del decreto legislativo 4 agosto 1999, n. 351, e dei relativi decreti di attuazione, con un duplice intento: razionalizzare le attività di valutazione e gestione della qualità dell'aria secondo i canoni di efficienza, efficacia ed economicità e responsabilizzare tutti i soggetti interessati all'attuazione della nuova norma sulla base di un preciso riparto delle competenze.

**C) Rappresentazione del problema da risolvere e delle esigenze sociali ed economiche considerate, anche con riferimento al contesto internazionale ed europeo.**

Il provvedimento all'esame nasce dall'esigenza di realizzare, in un quadro normativo unitario, un riordino della disciplina relativa alle attività di valutazione e di gestione della qualità dell'aria anche con il fine di introdurre una serie di soluzioni normative dirette a superare, sempre nel rispetto della direttiva, le criticità che lo Stato e le regioni hanno incontrato nei dieci anni di applicazione del decreto legislativo 4 agosto 1999, n. 351, e dei relativi decreti di attuazione, con un duplice intento: razionalizzare le attività di valutazione e gestione della qualità dell'aria secondo i canoni di efficienza, efficacia ed economicità e responsabilizzare tutti i soggetti interessati all'attuazione della nuova norma sulla base di un preciso riparto delle competenze.

**D) Descrizione degli obiettivi (di breve, medio o lungo periodo) da realizzare mediante l'intervento normativo e gli indicatori che consentiranno successivamente di verificarne il grado di raggiungimento.**

Gli obiettivi di breve, medio e lungo periodo che il provvedimento all'esame, attraverso la previsione di un quadro normativo unitario in materia di valutazione e di gestione della qualità dell'aria ambiente, si propone sono:

- a) individuare obiettivi di qualità dell'aria ambiente volti a evitare, prevenire o ridurre effetti nocivi per la salute umana e per l'ambiente nel suo complesso;
- b) valutare la qualità dell'aria ambiente sulla base di metodi e criteri comuni su tutto il territorio nazionale;
- c) ottenere informazioni sulla qualità dell'aria ambiente come base per individuare le misure da adottare in materia e per monitorare le tendenze a lungo termine, nonché i miglioramenti dovuti alle misure adottate;
- d) migliorare la qualità dell'aria ambiente e mantenerla tale laddove buona;
- e) garantire al pubblico le informazioni sulla qualità dell'aria ambiente;
- f) promuovere una migliore cooperazione tra gli Stati dell'Unione europea in materia di inquinamento atmosferico.

Al fine di garantire il raggiungimento dei predetti obiettivi il provvedimento all'esame:

- a) delinea un sistema di valutazione e di gestione della qualità dell'aria deve rispettare ovunque standard qualitativi elevati ed omogenei al fine di assicurare sia un approccio uniforme su tutto il territorio nazionale, sia che le stesse situazioni di inquinamento siano valutate e gestite in modo analogo;
- b) prevede un sistema di acquisizione, di trasmissione e di messa a disposizione dei dati e delle informazioni relativi alla valutazione della qualità dell'aria ambiente organizzato in modo da rispondere alle esigenze di tempestività della conoscenza da parte di tutte le amministrazioni

interessate e del pubblico e basato su misurazioni e su altre tecniche di valutazione e su procedure funzionali a tali finalità secondo i canoni di efficienza, efficacia ed economicità;

c) prevede che la rete di misura sia, senza eccezioni, soggetta alla gestione o al controllo pubblico. Il controllo pubblico è assicurato dalle regioni o dalle province autonome o, su delega, dalle agenzie regionali per la protezione dell'ambiente. Le stazioni di misurazione non soggette a tale gestione o controllo non possono essere utilizzate per le finalità previste dal provvedimento all'esame.

#### **E) Indicazione delle categorie dei soggetti, pubblici e privati, destinatari dei principali effetti dell'intervento legislativo.**

Destinatari principali dell'intervento normativo delineato dal provvedimento in esame sono le regioni alle quali è demandato l'espletamento di tutte le attività amministrative preordinate alla valutazione ed alla gestione della qualità dell'aria. Considerato che la finalità del provvedimento all'esame è quella di evitare, prevenire o ridurre effetti nocivi per la salute umana e per l'ambiente nel suo complesso, attraverso la definizione di obiettivi di qualità dell'aria ambiente, destinataria dell'intervento legislativo è anche la popolazione italiana nel suo complesso.

### **SEZIONE 2 - PROCEDURE DI CONSULTAZIONE**

Il contenuto del provvedimento è stato preventivamente concordato con le regioni e, successivamente, attraverso il coordinamento del Dipartimento per le politiche comunitarie, anche con tutte le altre amministrazioni interessate. Sul provvedimento è previsto venga acquisito anche formalmente il parere della Conferenza unificata, nonché quello delle competenti commissioni parlamentari.

### **SEZIONE 3 - LA VALUTAZIONE DELL'OPZIONE DI NON INTERVENTO ("OPZIONE ZERO").**

L'opzione di non intervento non è percorribile stante l'obbligo per gli Stati membri di recepire nel diritto interno le norme comunitarie. La mancata attuazione delle disposizioni comunitarie in materia di valutazione e di gestione della qualità dell'aria ha, infatti, già portato all'apertura di una procedura d'infrazione nei confronti dell'Italia per il mancato rispetto dei valori limite del materiale particolato PM10 in diverse zone del territorio (P. I. 2008/2194).

### **SEZIONE 4 - VALUTAZIONE DELLE OPZIONI ALTERNATIVE**

Non sono state ravvisate opzioni alternative alla regolazione diretta, cioè al recepimento a livello legislativo dei contenuti vincolanti e facoltativi della direttiva, secondo i principi ed i criteri contenuti nella legge delega (legge comunitaria 2008).

### **SEZIONE 5 - GIUSTIFICAZIONE DELL'OPZIONE REGOLATORIA PROPOSTA**

#### **A) Metodo di analisi applicato per la misurazione degli effetti.**

La valutazione che il nuovo intervento regolatorio avrebbe avuto effetti positivi per la salute umana e per l'ambiente è stata effettuata a livello comunitario.

#### **B) Svantaggi e vantaggi dell'opzione prescelta.**

Non risultano svantaggi dall'opzione prescelta. Al contrario l'intervento normativo si propone di fornire strumenti importanti per la valutazione e per la gestione della qualità dell'aria.

#### **C) Indicazione degli obblighi informativi a carico dei destinatari diretti ed indiretti.**

Il nuovo intervento regolatorio prevede che le regioni e le altre amministrazioni ed enti che esercitano le funzioni previste dallo stesso decreto assicurino, ciascuna per le proprie competenze, l'accesso del pubblico e la diffusione al pubblico delle seguenti informazioni :

- a) le informazioni relative alla qualità dell'aria ambiente;
- b) le decisioni con le quali sono concesse o negate le deroghe previste nel nuovo intervento;
- c) i piani di qualità dell'aria e le misure per il perseguimento dei valori obiettivo per determinati inquinanti e per l'ozono;
- d) i piani di azione per la riduzione del rischio di superamento dei valori limite.

Inoltre, il nuovo intervento regolatorio prevede che le regioni e le province autonome elaborino e mettano a disposizione del pubblico relazioni annuali aventi ad oggetto tutti gli inquinanti disciplinati dal provvedimento all'esame e contenenti una sintetica illustrazione circa i superamenti dei valori limite, dei valori obiettivo, degli obiettivi a lungo termine, delle soglie di informazione e delle soglie di allarme con riferimento ai periodi di mediazione previsti, con una sintetica valutazione degli effetti di tali superamenti.

#### **D) Eventuale comparazione con altre opzioni esaminate.**

Non sono state prese in esame altre opzioni in quanto il provvedimento recepisce in maniera esaustiva i contenuti della direttiva.

#### **E) Condizioni e fattori incidenti sui prevedibili effetti dell'intervento regolatorio.**

Non si ravvisano condizioni o fattori che possano incidere sugli effetti del provvedimento. Le amministrazioni pubbliche tenute all'adempimento degli obblighi introdotti dal nuovo intervento regolatorio, come verrà specificato da apposita clausola di invarianza, sono già in grado di provvedere agli stessi adempimenti, utilizzando le risorse umane, strumentali e finanziarie già disponibili a legislazione vigente. Pertanto, dall'adozione del nuovo provvedimento non discenderanno nuovi o maggiori oneri a carico della finanza pubblica.



## **SEZIONE 6 - INCIDENZA SUL CORRETTO FUNZIONAMENTO CONCORRENZIALE DEL MERCATO E SULLA COMPETITIVITA'**

E' stato valutato che le disposizioni del provvedimento in esame non avranno ricadute sul corretto funzionamento della concorrenza del mercato né sulla competitività del Paese.

## **SEZIONE 7 - MODALITA' ATTUATIVE DELL'INTERVENTO REGOLATORIO**

### **A) Soggetti responsabili dell'attuazione dell'intervento regolatorio proposto.**

I soggetti responsabili dell'attuazione dell'intervento normativo delineato dal provvedimento in esame sono le regioni alle quali è demandato l'espletamento di tutte le attività preordinate alla valutazione ed alla gestione della qualità dell'aria (la zonizzazione del territorio; la classificazione delle zone degli agglomerati; la valutazione della qualità dell'aria in relazione ai vari inquinanti; l'adozione di piani e misure volte a garantire il non superamento o a ridurre il rischio di superamento dei valori limite e dei livelli critici, il perseguimento dei valori obiettivo e il mantenimento del relativo rispetto per determinati inquinanti, il rispetto dell'obbligo di concentrazione dell'esposizione per il particolato PM2.5 e l'obiettivo nazionale di riduzione della stessa esposizione, nonché il raggiungimento dei valori obiettivo in relazione all'ozono)

### **B) Eventuali azioni per la pubblicità e per l'informazione dell'intervento.**

Nel nuovo intervento regolatorio non sono previste azioni per la pubblicità, fatta salva la pubblicazione del provvedimento nella Gazzetta Ufficiale della Repubblica.

### **C) Gli strumenti per il controllo ed il monitoraggio dell'intervento regolatorio**

Al fine di monitorare l'applicazione delle disposizioni introdotte con il nuovo intervento regolatorio, in particolare, il grado di avanzamento delle azioni previste nei piani di gestione, nello stesso intervento è previsto che le regioni informino in via continuativa il Ministero dell'ambiente sullo stato della qualità dell'aria (superamenti dei valori limite e relativi motivi; piani adottati per il rientro; dati sui livelli di concentrazione per il particolato PM2.5). Inoltre, è anche stabilito che le regioni assicurino l'accesso del pubblico alle informazioni relative alla qualità dell'aria ed a i vari piani e misure previsti dallo stesso decreto.

### **D) Eventuali meccanismi per la revisione e l'adeguamento periodico della prevista regolamentazione e gli aspetti prioritari da sottoporre eventualmente a V.I.R.**

Nel nuovo intervento regolatorio sono definite le procedure per modificare gli allegati tecnici e le appendici al provvedimento, alle quali si provvederà con regolamenti da adottare ai sensi dell'articolo 17, comma 3, della legge 17 agosto 1988, n. 400, su proposta del Ministro dell'ambiente, di concerto con il Ministro della salute, sentita la Conferenza unificata di cui al decreto legislativo n. 281 del 1997. In caso di attuazione di successive direttive comunitarie che modificano le modalità esecutive e le caratteristiche di ordine tecnico previste nei predetti allegati, alla modifica si provvederà, invece, mediante appositi decreti da adottare in base all'articolo 13

della legge 4 febbraio 2005, n. 11, su proposta del Ministro dell'ambiente, di concerto con il Ministro della salute.

Sarà effettuata, con cadenza biennale, a cura del Ministero, la prevista VIR nella quale sarà valutata principalmente l'effettivo miglioramento della qualità dell'aria..

## RELAZIONE TECNICO/FINANZIARIA

Come stabilito dalla clausola di invarianza della spesa, prevista all'articolo 22, comma 8, l'applicazione delle disposizioni recate dal provvedimento all'esame non implicano nuovi o maggiori oneri, né minori entrate a carico della finanza pubblica.

L'attuazione del decreto non comporta, infatti, innovazioni al quadro delle competenze ed il quadro organizzativo statale e regionale come definiti dalle normative previgenti (decreto legislativo 4 agosto 1999, n. 351, recante recepimento della direttiva 96/62/CE in materia di valutazione e gestione della qualità dell'aria ambiente, decreto ministeriale 2 aprile 2002, n. 60, recante recepimento delle direttive 1999/30/CE e 2000/69/CE, decreto legislativo 21 maggio 2004, n. 183, recante recepimento della direttiva 2002/3/CE relativa all'ozono nell'aria in materia di ozono, e decreto legislativo 3 agosto 2007, n. 152, recante recepimento della direttiva 2004/107/CE concernente arsenico, cadmio, mercurio, nickel e gli idrocarburi policiclici aromatici nell'aria ambiente, modificato dal decreto legislativo 120/2008), in quanto prevede e disciplina attività il cui svolgimento era già imposto dalle stesse.

In linea con la direttiva che traspone, il provvedimento all'esame si propone di aggiornare il previgente quadro normativo alla luce dello sviluppo delle conoscenze in campo scientifico e sanitario, delle esperienze maturate e delle criticità emerse in dieci anni di applicazione della normativa comunitaria, con un duplice intento: razionalizzare le attività di valutazione e di gestione della qualità dell'aria, secondo canoni di efficienza, efficacia ed economicità, e responsabilizzare tutti i soggetti interessati all'attuazione delle nuove disposizioni sulla base di un preciso riparto delle competenze.

Tali finalità devono essere conseguite, come evidente, attraverso un processo di ottimizzazione delle attività e delle gestioni esistenti, senza prevedere oneri ulteriori rispetto al passato. In particolare, lo schema di decreto prevede una razionalizzazione delle stazioni di misura esistenti, con la rimozione o la ricollocazione di quelle non conformi ai vigenti requisiti di ubicazione e l'esclusione di quelle che risultano ridondanti, eliminando in questo modo inutili aggravii di costi e di attività a carico delle regioni. Tale razionalizzazione della rete di misura non implica, come evidente, alcun obbligo di rinnovare la strumentazione oggi in dotazione alle stazioni di misurazione.

## Attribuzioni del Ministero ambiente

- attività istruttorie. Il Ministero già effettua, a legislazione vigente, ai sensi dei citati decreti legislativi n. 351 del 1999, n. 183 del 2004 e n. 152 del 2007, apposite istruttorie volte a verificare che la documentazione prodotta dalle regioni in questa materia sia completa e conforme alla normativa, in quanto soggetto responsabile nei confronti della Commissione europea sia della trasmissione di tale documentazione che della corretta applicazione delle direttive sulla qualità dell'aria ed in quanto titolare di poteri sostitutivi nei confronti delle regioni. In ogni caso si tratta di attività che rientrano nelle competenze istituzionali del Ministero in quanto amministrazione centrale alla quale è imputata la materia in questione.
- obblighi di informazione del pubblico (art. 18). Si tratta di obblighi già previsti dall'art. 11 decreto n. 351 del 1999, dall'art. 7 decreto n. 183 del 2004 e dall'art. 9 decreto n. 152 del 2007 e comunque, in via generale, dal decreto n. 195 del 2005.
- obblighi di comunicazione (art. 19). Si tratta di obblighi già previsti dall'art. 12 decreto n. 351 del 1999, dall'art. 9 decreto n. 183 del 2004 e dall'art. 8 decreto n. 152 del 2007.
- obblighi in caso di inquinamento transfrontaliero (art. 16). Si tratta di obblighi già previsti per l'ozono dall'art. 8 decreto 183 del 2004 e, per gli altri inquinanti, dalle vigenti convenzioni internazionali, quali ad esempio quella di Ginevra ratificata con Legge 289 del 27 aprile 1982 con i relativi protocolli attuativi.

## Attribuzioni delle regioni

Gli articoli 3, 4, 5, 6, 8, 9,10, 12, 13 e 14 confermano alle regioni compiti già attribuiti dalle vigenti norme, di cui il decreto all'esame prevede l'abrogazione. Infatti, gli articoli 5, 6, 7 e 8 del decreto legislativo 4 agosto 1999, n. 351, attuato dal decreto ministeriale n. 60 del 2002 con riferimento a numerose sostanze inquinanti, gli articoli 3, 4, 5 e 6 del decreto legislativo 21 maggio 2004, n. 183, con riferimento all'ozono, gli articoli 3 e 4 del decreto legislativo 3 agosto 2007, n. 152, con riferimento all'arsenico, al cadmio, al mercurio, al nichel e agli idrocarburi policiclici aromatici, già demandavano alle regioni l'espletamento delle stesse attività di valutazione e di gestione della qualità dell'aria ambiente (zonizzazione del territorio, classificazione di zone e agglomerati, valutazione della qualità dell'aria ambiente e definizione dei piani di misure).

Il presente schema di decreto si limita, dunque, ad operare una ricognizione di attività già previste dai citati decreti legislativi n. 351 del 1999, n. 183 del 2004 e n.

152 del 2007, con il duplice intento di ottimizzarne la gestione e di eliminare inutili aggravii di costi e di attività a carico delle regioni.

Si sottolinea che l'attività di valutazione e di gestione della qualità dell'aria é, per sua natura, un'attività da espletare permanentemente nel corso degli anni. Come previsto anche dalle norme previgenti, il monitoraggio della qualità dell'aria deve essere svolto in via continuativa e la zonizzazione, la classificazione delle zone e degli agglomerati e la pianificazione della qualità dell'aria, a loro volta, devono essere sistematicamente ripetute.

Le regioni, pertanto, come in passato, continueranno ad espletare le attività in questione nei limiti delle risorse finanziarie, umane, oltreché strumentali all'uopo disponibili a legislazione vigente.

Art. 3, comma 3 – Art. 5, comma 5 – Art. 19, comma 11. La richiesta di utilizzare un supporto informatico non riscrivibile per la trasmissione dei dati e delle informazioni richiesti da tali articoli, non comporta oneri aggiuntivi in quanto si traduce nell'obbligo di impiegare uno o più CD-ROM o DVD a seconda dell'entità della documentazione oggetto dell'adempimento in alternativa all'invio di materiale cartaceo.

art. 5, commi 6 e 8. L'adeguamento delle reti di misura previsto dallo schema di decreto in esame comporta una razionalizzazione delle stazioni esistenti al fine di ottenere, attraverso un apposito programma di valutazione definito da ciascuna regione, una rete di misura ufficiale efficiente. In particolare, come già sopra illustrato, detta razionalizzazione comporterà la rimozione o la ricollocazione delle stazioni non conformi ai vigenti requisiti di ubicazione e l'esclusione di quelle che risultano ridondanti, eliminando in questo modo inutili aggravii di costi e di attività a carico delle regioni. Tale razionalizzazione della rete di misura non implica, come evidente, alcun obbligo di rinnovare la strumentazione oggi in dotazione alle stesse stazioni di misurazione. Ciò significa che la strumentazione oggi in dotazione alle stazioni di misurazione non sarà soggetta ad obbligo di rinnovo. In altri termini le autorità competenti non saranno soggette all'obbligo di rinnovare la strumentazione delle stazioni di misurazione. Pertanto alla luce di quanto esposto le strumentazioni attualmente in dotazione alle stazioni di misurazione continueranno ad essere utilizzate. Qualora si dovessero rendere necessarie, nel corso degli anni, sostituzioni di stazioni di misura si attingerà alle risorse previste per tali finalità. La legislazione attualmente vigente (d.lgs. 351/99, DM 60/02, d.lgs 183/04 e d.lgs. 152/07) già prevede, infatti, il costante adeguamento del numero, della tipologia e della localizzazione delle stazioni di misurazione e le regioni sono già tenute a svolgere tale attività di costante adeguamento con le risorse disponibili a legislazione vigente.

art. 5, comma 7. L'attribuzione alle regioni dei compiti connessi alla gestione ed al controllo delle reti di misura conferma una competenza già in capo alle stesse regioni da oltre dieci anni per effetto della normativa previgente (i citati decreti legislativi n. 351 del 1999, n. 183 del 2004 e n. 152 del 2007 e il decreto ministeriale 2 aprile 2002, n. 6), che, appunto, già demandava loro l'attività di misurazione degli inquinanti attraverso la creazione di una apposita rete di misura, della cui gestione e del cui controllo erano evidentemente responsabili. Le regioni già dispongono, pertanto, delle risorse umane, strumentali e finanziarie necessarie al suo esercizio.

art. 5, comma 9. Si disciplina, entro precisi limiti, il potere, già previsto dalle vigenti norme in materia di VIA e di AIA, di cui alla parte II del decreto legislativo 3 aprile 2006, n. 152, e successive modificazioni, di imporre ai gestori degli impianti, in sede di decisione di VIA o di rilascio dell'autorizzazione integrata ambientale, l'installazione di apposite stazioni di misurazione, con oneri a carico degli stessi operatori economici. La norma prevede, infatti, che l'installazione o l'adeguamento di una o più stazioni di misurazione della qualità dell'aria possano essere prescritti, in sede di decisione di VIA o di rilascio dell'autorizzazione integrata ambientale, solo nel caso in cui la regione o la provincia interessate ovvero l'ARPA competente valutino necessarie tali prescrizioni.

art. 6 comma 3. La trasmissione dei dati rilevati dalle speciali stazioni di misurazione previste in questo articolo non comporta nuovi oneri per gli enti e le amministrazioni interessate, concretizzandosi nel semplice invio di un CD.

art. 11 comma 3. La disposizione non comporta nuovi oneri in quanto le istruttorie autorizzative previste da tale articolo 11 sono già svolte dalle autorità competenti (parti quarta e quinta del d.lgs 152/06, e d.lgs. 59/05) e già implicano, anche per effetto di norme abrogate dal presente decreto, l'obbligo di considerare le disposizioni nazionali e regionali in materia di valori limite e prescrizione di esercizio degli impianti.

artt. 12 e 13. Il concetto di costi sproporzionati è già presente nella normativa vigente con riferimento ad inquinanti la cui presenza nell'aria, data la loro natura e tenuto conto delle attuali conoscenze scientifiche, è particolarmente difficile da ridurre o prevenire (ozono ed altri). Già le norme vigenti (artt. 3, comma 3, 4, commi 3 e 6, e 8, comma 1, del decreto legislativo n. 183 del 2004 e art. 3, comma 4, del decreto legislativo n. 152 del 2007), sono volte ad imporre agli Stati, con riferimento ai predetti inquinanti, l'adozione di misure solo nel caso in cui le stesse siano proporzionate rispetto al beneficio ambientale che conseguirebbe dalla loro adozione, con l'intento di non far gravare sulle pubbliche amministrazioni costi che si rivelerebbero inutili in termini di efficacia delle misure antinquinamento adottate. Si tratta, dunque, di misure già previste dalle norme sopracitate.

art. 17, comma 6. La disposizione non comporta nuovi oneri in quanto il decreto 20 settembre 2002, all'art. 4, comma 1 e 2, già poneva in capo all'Istituto di metrologia "G. Colonnetti" del Consiglio nazionale delle ricerche, oggi confluito nell'INRIM, ai sensi del decreto legislativo 21 gennaio 2004, n. 38, recante disposizioni ulteriori di riordino del Consiglio nazionale delle ricerche (CNR) e istituzione dell'Istituto nazionale di ricerca metrologica (INRIM), le attività da essa previste.

L'Istituto Nazionale di Ricerca Metrologica (I.N.R.I.M), nato, appunto, dalla fusione dell'Istituto Elettrotecnico Nazionale "Galileo Ferraris" (IEN) e dell'Istituto di Metrologia "Gustavo Colonnetti" del Consiglio Nazionale delle Ricerche (IMGC), è un ente pubblico nazionale con il compito di svolgere e promuovere attività di ricerca scientifica nei campi della metrologia

art. 17, comma 8. Le funzioni relative alla qualità delle misurazioni sono già previste dalla vigente normativa (DM 20 settembre 2002) ed attualmente poste in essere da una serie di organismi pubblici. Si tratta di funzioni che nella maggior parte dei casi prevedono la remunerazione dell'organismo pubblico da parte dei privati che richiedano approvazioni e certificazioni e che in tutti i casi comportano oneri solo per i soggetti privati. La presente disposizione si limita a prevedere una redistribuzione di tali funzioni tra gli organismi pubblici potenzialmente competenti e dotati dei requisiti previsti dalla normativa comunitaria.

art. 19, commi 13 e 14 e art. 3, comma 3. L'ISPRA, svolge da anni su incarico del Ministero dell'ambiente l'attività prevista da tale articolo ed ha assunto il ruolo di "punto focale nazionale" per il caricamento dei dati sui server dell'Agenzia europea dell'Ambiente. La banca dati su cui avviene il caricamento è pertanto già esistente.

art. 22, comma 3. Le regioni hanno già elaborato, sulla base dei criteri definiti dal decreto n. 261 del 2002, appositi inventari regionali delle emissioni, che, si sottolinea, sono uno strumento preordinato alla predisposizione di un piano di risanamento e, pertanto, indispensabile per la sua definizione. La disposizione dell'art. 22, comma 3, è, pertanto, una norma di armonizzazione con le previsioni di cui all'art. 4 decreto legislativo n. 171 del 2004 che disciplina l'inventario nazionale delle emissioni, demandandone l'elaborazione all'attuale Ispra e all'ENEA.

art. 22, commi 4 e 5. Per lo svolgimento delle istruttorie tecniche previste dal presente articolo, il Ministero si è sistematicamente avvalso negli anni passati del supporto dell'Ispra e dell'Enea, anche attivando apposite convenzioni a titolo oneroso. Le istruttorie relative agli inventari delle emissioni e all'elaborazione degli scenari energetici sono già individuate tra i compiti istituzionali dei due enti (d.lgs. 171/2004, strumenti di attuazione delle politiche per la limitazione delle emissioni dei gas serra, ecc). Le convenzioni a titolo oneroso sopracitate hanno riguardato invece lo sviluppo di sistemi di valutazione, coerenti con quelli già sviluppati in ambito

comunitario (quali ad esempi, i modelli nazionali RAINS, GAINS e MINNI) che sono attualmente operativi e richiedono, per il funzionamento previsto nell'articolo in esame, soltanto spese di esercizio assicurabili con le risorse finanziarie, umane e strumentali disponibili per tali finalità.

art. 21, comma 1, lett. 1). L'abrogazione del decreto del ministro dell'ambiente 6 maggio 1992, concernente la definizione del sistema nazionale finalizzato al controllo ed assicurazione di qualità dei dati di inquinamento atmosferico ottenuti dalle reti di monitoraggio, non comporta effetti sulle attività previste in capo alle regioni ed alle province autonome, di cui all'articolo 17, comma 3, del decreto in esame in quanto tale disposizione replica l'articolo 3 dello stesso decreto del 1992 che si va ad abrogare. Per quanto concerne l'articolo 4 dello stesso decreto del 1992 si fa presente che tale disposizione non è mai stata applicata.

**31 MAG. 2010**

La verifica della presente relazione tecnica, effettuata ai sensi e per gli effetti dell'art. 17, comma 3, della legge 31 dicembre 2009, n. 196, ha avuto esito

POSITIVO       NEGATIVO

*M*

*M*

Il Ragioniere Generale dello Stato

*Carlo*



SCHEMA DI DECRETO LEGISLATIVO DI ATTUAZIONE DELLA DIRETTIVA 2008/50/CE DEL PARLAMENTO EUROPEO E DEL CONSIGLIO DEL 21 MAGGIO 2008, RELATIVA ALLA QUALITÀ DELL'ARIA AMBIENTE E PER UN'ARIA PIÙ PULITA IN EUROPA.

IL PRESIDENTE DELLA REPUBBLICA

Visti gli articoli 76, 87 e 117 della Costituzione;

Vista la legge 7 luglio 2009, n. 88, concernente disposizioni per l'adempimento di obblighi dall'appartenenza dell'Italia alle Comunità europee - Legge comunitaria 2008, e, in particolare, l'articolo 10 e l'allegato B;

Visto l'articolo 14 della legge 23 agosto 1988, n. 400, recante disciplina dell'attività di Governo e ordinamento della Presidenza del Consiglio dei ministri;

Vista la direttiva 2008/50/CE del Parlamento europeo e del Consiglio del 21 maggio 2008, relativa alla qualità dell'aria ambiente e per un'aria più pulita in Europa;

Vista la direttiva 2004/107/CE del Parlamento europeo e del Consiglio del 15 dicembre 2004, concernente l'arsenico, il cadmio, il mercurio, il nichel e gli idrocarburi policiclici aromatici nell'aria ambiente;

Visto il decreto legislativo 31 marzo 1998, n. 112, recante conferimento di funzioni e compiti amministrativi dello Stato alle regioni ed agli enti locali, in attuazione del capo I della legge 15 marzo 1997, n. 59;

Vista la preliminare deliberazione del Consiglio dei ministri, adottata nella riunione del       ;

Acquisito il parere della Conferenza unificata disciplinata dall'articolo 8 del decreto legislativo 28 agosto 1997, n. 281, reso nella seduta del. .;

Acquisiti i pareri delle competenti commissioni di Camera dei deputati e Senato della Repubblica;

Vista la deliberazione del Consiglio dei ministri, adottata nella riunione del. .;

Sulla proposta del Ministro per le politiche europee e del Ministro dell'ambiente e della tutela del territorio e del mare, di concerto con i Ministri della salute, dello sviluppo economico, delle infrastrutture e dei trasporti, delle politiche agricole

alimentari e forestali, degli affari esteri, della giustizia, dell'economia e delle finanze e per i rapporti con le regioni

Emana  
il seguente decreto legislativo:

ART. 1  
*(Principi e finalità)*

1. Il presente decreto recepisce la direttiva 2008/50/CE e sostituisce le disposizioni di attuazione della direttiva 2004/107/CE, istituendo un quadro normativo unitario in materia di valutazione e di gestione della qualità dell'aria ambiente finalizzato a:

- a) individuare obiettivi di qualità dell'aria ambiente volti a evitare, prevenire o ridurre effetti nocivi per la salute umana e per l'ambiente nel suo complesso;
- b) valutare la qualità dell'aria ambiente sulla base di metodi e criteri comuni su tutto il territorio nazionale;
- c) ottenere informazioni sulla qualità dell'aria ambiente come base per individuare le misure da adottare per contrastare l'inquinamento e gli effetti nocivi dell'inquinamento sulla salute umana e sull'ambiente e per monitorare le tendenze a lungo termine, nonché i miglioramenti dovuti alle misure adottate;
- d) mantenere la qualità dell'aria ambiente, laddove buona, e migliorarla negli altri casi;
- e) garantire al pubblico le informazioni sulla qualità dell'aria ambiente;
- f) realizzare una migliore cooperazione tra gli Stati dell'Unione europea in materia di inquinamento atmosferico.

2. Ai fini previsti dal comma 1 il presente decreto stabilisce:

- a) i valori limite per le concentrazioni nell'aria ambiente di biossido di zolfo, biossido di azoto, benzene, monossido di carbonio, piombo e PM10;
- b) i livelli critici per le concentrazioni nell'aria ambiente di biossido di zolfo e ossidi di azoto;

c) le soglie di allarme per le concentrazioni nell'aria ambiente di biossido di zolfo e biossido di azoto;

d) il valore limite, il valore obiettivo, l'obbligo di concentrazione dell'esposizione e l'obiettivo nazionale di riduzione dell'esposizione per le concentrazioni nell'aria ambiente di PM<sub>2,5</sub>;

e) i valori obiettivo per le concentrazioni nell'aria ambiente di arsenico, cadmio, nichel e benzo(a)pirene.

3. Ai fini previsti dal comma 1 il presente decreto stabilisce altresì i valori obiettivo, gli obiettivi a lungo termine, le soglie di allarme e le soglie di informazione per l'ozono.

4. Il presente decreto si ispira ai seguenti principi:

a) il sistema di valutazione e gestione della qualità dell'aria rispetta ovunque standard qualitativi elevati ed omogenei al fine di assicurare un approccio uniforme su tutto il territorio nazionale e di assicurare che le stesse situazioni di inquinamento siano valutate e gestite in modo analogo;

b) il sistema di acquisizione, di trasmissione e di messa a disposizione dei dati e delle informazioni relativi alla valutazione della qualità dell'aria ambiente è organizzato in modo da rispondere alle esigenze di tempestività della conoscenza da parte di tutte le amministrazioni interessate e del pubblico e si basa su misurazioni e su altre tecniche di valutazione e su procedure funzionali a tali finalità secondo i canoni di efficienza, efficacia ed economicità;

c) la zonizzazione dell'intero territorio nazionale è il presupposto su cui si organizza l'attività di valutazione della qualità dell'aria ambiente. A seguito della zonizzazione del territorio, ciascuna zona o agglomerato è classificata allo scopo di individuare le modalità di valutazione mediante misurazioni e mediante altre tecniche in conformità alle disposizioni del presente decreto;

d) la zonizzazione del territorio richiede la previa individuazione degli agglomerati e la successiva individuazione delle altre zone. Gli agglomerati sono individuati sulla base dell'assetto urbanistico, della popolazione residente e della densità abitativa. Le altre zone sono individuate, principalmente, sulla base di aspetti come la densità emissiva, le caratteristiche orografiche, le caratteristiche meteo-climatiche e il grado di urbanizzazione del territorio, al fine di individuare le aree in cui uno o più di tali aspetti sono predominanti nel determinare i livelli degli inquinanti e di accorpate tali aree in zone contraddistinte dall'omogeneità degli aspetti predominanti;

e) la valutazione della qualità dell'aria ambiente é fondata su una rete di misura e su un programma di valutazione. Le misurazioni in siti fissi, le misurazioni indicative e le altre tecniche di valutazione permettono che la qualità dell'aria ambiente sia valutata in conformità alle disposizioni del presente decreto;

f) la valutazione della qualità dell'aria ambiente condotta utilizzando determinati siti fissi di campionamento e determinate tecniche di valutazione si considera idonea a rappresentare la qualità dell'aria all'interno dell'intera zona o dell'intero agglomerato di riferimento qualora la scelta dei siti e delle altre tecniche sia operata in conformità alle disposizioni del presente decreto;

g) ai fini della valutazione della qualità dell'aria ambiente é evitato l'uso di stazioni di misurazione non conformi e, nel rispetto dei canoni di efficienza, di efficacia e di economicità, l'inutile eccesso di stazioni di misurazione. Le stazioni di misurazione che non sono inserite nella rete di misura e nel programma di valutazione non sono utilizzate per le finalità del presente decreto;

h) la rete di misura é soggetta alla gestione o al controllo pubblico. Il controllo pubblico é assicurato dalle regioni o dalle province autonome o, su delega, dalle agenzie regionali per la protezione dell'ambiente. Le stazioni di misurazione non soggette a tale gestione o controllo non sono utilizzate per le finalità del presente decreto;

i) la valutazione della qualità dell'aria ambiente é il presupposto per l'individuazione delle aree di superamento dei valori, dei livelli, delle soglie e degli obiettivi previsti dal presente decreto;

l) i piani e le misure da adottare ed attuare in caso di individuazione di una o più aree di superamento all'interno di una zona o di un agglomerato devono agire, secondo criteri di efficienza ed efficacia, sull'insieme delle principali sorgenti di emissione, ovunque localizzate, che influenzano tali aree, senza l'obbligo di estendersi all'intero territorio della zona o dell'agglomerato, né di limitarsi a tale territorio;

5. Le funzioni amministrative relative alla valutazione ed alla gestione della qualità dell'aria ambiente competono allo Stato, alle regioni e alle province autonome, salva la relativa delega agli enti locali, nei modi e nei limiti previsti dal presente decreto. Il Ministero dell'ambiente e della tutela del territorio e del mare, di seguito Ministero dell'ambiente, si può avvalere, nei modi e per le finalità previsti dal presente decreto, del supporto tecnico dell'Istituto Superiore per la protezione e la ricerca ambientale, di seguito ISPRA, e dell'Agenzia nazionale per le nuove tecnologie, l'energia e lo sviluppo economico sostenibile, di seguito ENEA.

6. I compiti tecnici finalizzati ad assicurare la qualità della valutazione in materia di aria ambiente sono assicurati dalle autorità e dagli organismi di cui all'articolo 17, in conformità al disposto dell'allegato I, paragrafo 3.

## **Articolo 2 (Definizioni)**

1. Ai fini del presente decreto si applicano le seguenti definizioni:

- a) aria ambiente: l'aria esterna presente nella troposfera, ad esclusione di quella presente nei luoghi di lavoro definiti dal decreto legislativo 9 aprile 2008, n. 81;
- b) inquinante: qualsiasi sostanza presente nell'aria ambiente che può avere effetti dannosi sulla salute umana o sull'ambiente nel suo complesso;
- c) livello: concentrazione nell'aria ambiente di un inquinante o deposizione di questo su una superficie in un dato periodo di tempo;
- d) valutazione: utilizzo dei metodi stabiliti dal presente decreto per misurare, calcolare, stimare o prevedere i livelli degli inquinanti;
- e) zona: parte del territorio nazionale delimitata, ai sensi del presente decreto, ai fini della valutazione e della gestione della qualità dell'aria ambiente;
- f) agglomerato: zona costituita da un'area urbana o da un insieme di aree urbane che distano tra loro non più di qualche chilometro oppure da un'area urbana principale e dall'insieme delle aree urbane minori che dipendono da quella principale sul piano demografico, dei servizi e dei flussi di persone e merci, avente:
  - una popolazione superiore a 1.000.000 abitanti oppure
  - una popolazione superiore a 250.000 abitanti e una densità di popolazione per km<sup>2</sup> superiore a 2.000 abitanti oppure;
  - una densità di popolazione per km<sup>2</sup> superiore a 3.000 abitanti;
- g) area di superamento: area, ricadente all'interno di una zona o di un agglomerato, nella quale è stato valutato il superamento di un valore limite o di un valore obiettivo; tale area è individuata sulla base della rappresentatività delle misurazioni in siti fissi o indicative o sulla base delle tecniche di modellizzazione;
- h) valore limite: livello fissato in base alle conoscenze scientifiche, incluse quelle relative alle migliori tecnologie disponibili, al fine di evitare, prevenire o ridurre gli effetti nocivi per la salute umana o per l'ambiente nel suo complesso, che deve essere raggiunto entro un termine prestabilito e che non deve essere successivamente superato;

i) livello critico: livello fissato in base alle conoscenze scientifiche, oltre il quale possono sussistere effetti negativi diretti su recettori quali le piante, gli alberi o gli ecosistemi naturali, esclusi gli esseri umani;

l) margine di tolleranza: percentuale del valore limite entro la quale è ammesso il superamento del valore limite alle condizioni stabilite dal presente decreto;

m) valore obiettivo: livello fissato al fine di evitare, prevenire o ridurre effetti nocivi per la salute umana o per l'ambiente nel suo complesso, da conseguire, ove possibile, entro una data prestabilita;

n) soglia di allarme: livello oltre il quale sussiste un rischio per la salute umana in caso di esposizione di breve durata per la popolazione nel suo complesso ed il cui raggiungimento impone di adottare provvedimenti immediati;

o) soglia di informazione: livello oltre il quale sussiste un rischio per la salute umana in caso di esposizione di breve durata per alcuni gruppi particolarmente sensibili della popolazione nel suo complesso ed il cui raggiungimento impone di assicurare informazioni adeguate e tempestive;

p) obiettivo a lungo termine: livello da raggiungere nel lungo periodo mediante misure proporzionate, al fine di assicurare un'efficace protezione della salute umana e dell'ambiente;

q) indicatore di esposizione media: livello medio da determinare sulla base di misurazioni effettuate da stazioni di fondo ubicate in siti fissi di campionamento urbani presso l'intero territorio nazionale e che riflette l'esposizione della popolazione. Permette di calcolare se sono stati rispettati l'obiettivo nazionale di riduzione dell'esposizione e l'obbligo di concentrazione dell'esposizione;

r) obbligo di concentrazione dell'esposizione: livello fissato sulla base dell'indicatore di esposizione media al fine di ridurre gli effetti nocivi sulla salute umana, da raggiungere entro una data prestabilita;

s) obiettivo nazionale di riduzione dell'esposizione: riduzione, espressa in percentuale, dell'esposizione media della popolazione, fissata, in relazione ad un determinato anno di riferimento, al fine di ridurre gli effetti nocivi per la salute umana, da raggiungere, ove possibile, entro una data prestabilita;

t) misurazioni in siti fissi: misurazioni dei livelli degli inquinanti effettuate in stazioni ubicate presso siti fissi, con campionamento continuo o discontinuo, eccettuate le misurazioni indicative;

u) misurazioni indicative: misurazioni dei livelli degli inquinanti, basate su obiettivi di qualità meno severi di quelli previsti per le misurazioni in siti fissi, effettuate in stazioni ubicate presso siti fissi di campionamento o mediante stazioni di misurazione mobili, o metodi di misura manuali come le tecniche di campionamento diffusivo;

v) tecniche di stima obiettiva: metodi matematici per calcolare le concentrazioni a partire da valori misurati in luoghi o tempi diversi da quelli a cui si riferisce il calcolo, basati su conoscenze scientifiche circa la distribuzione delle concentrazioni.

z) soglia di valutazione superiore: livello al di sotto del quale le misurazioni in siti fissi possono essere combinate con misurazioni indicative o tecniche di modellizzazione e, per l'arsenico, il cadmio, il nichel ed il benzo(a)pirene, livello al di sotto del quale le misurazioni in siti fissi o indicative possono essere combinate con tecniche di modellizzazione;

aa) soglia di valutazione inferiore: livello al di sotto del quale è previsto, anche in via esclusiva, l'utilizzo di tecniche di modellizzazione o di stima obiettiva;

bb) contributo di fonti naturali: emissione di sostanze inquinanti non causate in modo diretto o indiretto da attività umane, come nel caso di eruzioni vulcaniche, attività sismiche, attività geotermiche, incendi spontanei, tempeste di vento ed altri eventi naturali, aerosol marini, emissioni biogeniche, trasporto o risospensione in atmosfera di particelle naturali dalle regioni secche;

cc) rete di misura: sistema di stazioni di misurazione degli inquinanti atmosferici da utilizzare ai fini del presente decreto; l'insieme di tali stazioni di misurazione presenti sul territorio nazionale costituisce la rete di misura nazionale;

dd) programma di valutazione: il programma che indica le stazioni di misurazione della rete di misura, le misure indicative, le tecniche di modellizzazione e le tecniche di stima obiettiva da applicare ai sensi degli articoli 5 e 8 e che prevede le stazioni di misurazione, utilizzate in aggiunta a quelle della rete di misura, alle quali fare riferimento nei casi in cui i dati rilevati dalle stazioni della rete di misura, anche a causa di fattori esterni, non risultino conformi alle disposizioni del presente decreto, con particolare riferimento agli obiettivi di qualità dei dati di cui all'allegato I ed ai criteri di ubicazione di cui all'allegato III;

ee) garanzia di qualità: realizzazione di programmi la cui applicazione pratica consente l'ottenimento di dati di concentrazione degli inquinanti atmosferici con precisione e accuratezza conosciute;

ff) campioni primari: campione designato come avente le più alte qualità metrologiche ed il cui valore è accettato senza riferimento ad altri campioni della stessa grandezza;

gg) campioni di riferimento: campioni riconosciuti da una decisione nazionale come base per fissare il valore degli altri campioni della grandezza in questione;

hh) deposizione totale: massa totale di sostanze inquinanti che, in una data area e in un dato periodo, è trasferita dall'atmosfera al suolo, alla vegetazione, all'acqua, agli edifici e a qualsiasi altro tipo di superficie;

ii) PM10: il materiale particolato che penetra attraverso un ingresso dimensionale selettivo conforme al metodo di riferimento per il campionamento e la misurazione del PM10 (norma UNI EN 12341), con un'efficienza di penetrazione del 50% per materiale particolato di un diametro aerodinamico di 10 µm;

ll) PM2,5: il materiale particolato che penetra attraverso un ingresso dimensionale selettivo conforme al metodo di riferimento per il campionamento e la misurazione del PM2,5 (norma UNI EN 14907), con un'efficienza di penetrazione del 50% per materiale particolato di un diametro aerodinamico di 2,5 µm;

mm) ossidi di azoto: la somma dei "rapporti di mescolamento in volume (ppbv)" di monossido di azoto (ossido nitrico) e di biossido di azoto espressa in unità di concentrazione di massa di biossido di azoto (µg/m<sup>3</sup>);

nn) idrocarburi policiclici aromatici: composti organici con due o più anelli aromatici fusi, formati interamente da carbonio e idrogeno;

oo) mercurio gassoso totale: vapore di mercurio elementare (Hg<sup>0</sup>) e mercurio gassoso reattivo, intesi come specie di mercurio idrosolubili con una pressione di vapore sufficientemente elevata per esistere nella fase gassosa;

pp) composti organici volatili: tutti i composti organici diversi dal metano provenienti da fonti antropogeniche e biogeniche, i quali possono produrre ossidanti fotochimici reagendo con gli ossidi di azoto in presenza di luce solare;

qq) precursori dell'ozono: sostanze che contribuiscono alla formazione di ozono a livello del suolo.

### ART. 3

#### *(Zonizzazione del territorio)*

1. L'intero territorio nazionale è suddiviso in zone e agglomerati da classificare ai fini della valutazione della qualità dell'aria ambiente.

2. Alla zonizzazione provvedono le regioni e le province autonome sulla base dei criteri indicati nell'appendice I. La zonizzazione è riesaminata in caso di variazione dei presupposti su cui è basata ai sensi dell'appendice I. Per il riesame di ciascuna



zonizzazione in atto alla data di entrata in vigore del presente decreto il progetto di zonizzazione e di classificazione di cui al comma 3 é presentato entro i successivi quattro mesi.

3. Ciascun progetto di zonizzazione, corredato dalla classificazione di cui all'articolo 4, commi 1 e 2, e di cui all'articolo 8, commi 2 e 5, é trasmesso dalle regioni o province autonome al Ministero dell'ambiente e all'ISPRA. Il Ministero dell'ambiente, avvalendosi dell'ISPRA valuta, entro i successivi quarantacinque giorni, anche attraverso un esame congiunto nel Coordinamento di cui all'articolo 20, la conformià del progetto alle disposizioni del presente decreto ed agli indirizzi espressi dallo stesso Coordinamento. In caso di mancata conformià il Ministero dell'ambiente, con atto motivato diretto alla regione o alla provincia autonoma, indica le variazioni e le integrazioni da effettuare ai fini dell'adozione del provvedimento di zonizzazione e di classificazione. La trasmissione del progetto è effettuata su supporto informatico non riscrivibile, utilizzando, ove già individuato con apposito decreto del Ministro dell'ambiente, il formato a tal fine previsto.

4. Le regioni e le province autonome possono individuare d'intesa, sulla base dei criteri dell'appendice I, zone sovraregionali. In tal caso, le regioni e le province autonome interessate individuano apposite modalità di coordinamento per assicurare una valutazione ed una gestione unitaria dell'aria ambiente nelle zone sovraregionali.

#### ART. 4

##### *(Classificazione di zone e agglomerati ai fini della valutazione della qualità dell'aria ambiente)*

1. Ai fini della valutazione della qualità dell'aria, la classificazione delle zone e degli agglomerati é effettuata, per ciascun inquinante di cui all'articolo 1, comma 2, sulla base delle soglie di valutazione superiori e inferiori previste dall'allegato II, sezione I, e secondo la procedura prevista dall'allegato II, sezione II.

2. La classificazione delle zone e degli agglomerati é riesaminata almeno ogni cinque anni e, comunque, in caso di significative modifiche delle attività che incidono sulle concentrazioni nell'aria ambiente degli inquinanti di cui all'articolo 1, comma 2.

3. Nella comunicazione prevista all'articolo 3, comma 3, sono allegati, per ciascuna classificazione, gli esiti del monitoraggio e delle valutazioni sulla cui base le zone e gli agglomerati sono stati classificati.

4. Alla classificazione delle zone e degli agglomerati provvedono le regioni e le province autonome.

## ART. 5

### *(Valutazione della qualità dell'aria ambiente)*

1. La valutazione della qualità dell'aria ambiente é effettuata, per ciascun inquinante di cui all'articolo 1, comma 2, con le modalità previste dai successivi commi 3, 4 e 5. Si applicano, per la valutazione, l'allegato III, relativo all'ubicazione delle stazioni di misurazione, l'appendice II, relativa alla scelta della rete di misura, e l'appendice III, relativa ai metodi di valutazione diversi dalla misurazione.

2. Alla valutazione della qualità dell'aria ambiente provvedono le regioni e le province autonome.

3. Nelle zone e negli agglomerati in cui i livelli degli inquinanti di cui all'articolo 1, comma 2, lettere a), b), c) e d), superano la rispettiva soglia di valutazione superiore, le misurazioni in siti fissi sono obbligatorie e possono essere integrate da tecniche di modellizzazione o da misurazioni indicative al fine di fornire un adeguato livello di informazione circa la qualità dell'aria ambiente. Se il superamento interessa gli inquinanti di cui all'articolo 1, comma 2, lettera e), le misurazioni in siti fissi sono obbligatorie e possono essere integrate da tecniche di modellizzazione al fine di fornire un adeguato livello di informazione circa la qualità dell'aria ambiente.

4. Nelle zone e negli agglomerati in cui i livelli degli inquinanti di cui all'articolo 1, comma 2, lettere a), b), c) e d), sono compresi tra la rispettiva soglia di valutazione inferiore e la rispettiva soglia di valutazione superiore, le misurazioni in siti fissi sono obbligatorie e possono essere combinate con misurazioni indicative o tecniche di modellizzazione. Se il superamento interessa gli inquinanti di cui all'articolo 1, comma 2, lettera e), le misurazioni in siti fissi o indicative mediante stazioni di misurazione sono obbligatorie e possono essere combinate con tecniche di modellizzazione al fine di fornire un adeguato livello di informazione circa la qualità dell'aria ambiente.

5. Nelle zone e negli agglomerati in cui i livelli degli inquinanti di cui all'articolo 1, comma 2, sono inferiori alla rispettiva soglia di valutazione inferiore, sono utilizzate, anche in via esclusiva, tecniche di modellizzazione o di stima obiettiva.

6. Le regioni e le province autonome trasmettono al Ministero dell'ambiente, all'ISPRA e all'ENEA, entro otto mesi dall'entrata in vigore del presente decreto, un progetto volto ad adeguare la propria rete di misura alle relative disposizioni, in conformità alla zonizzazione risultante dal primo riesame previsto dall'articolo 3, comma 2, ed in conformità alla connessa classificazione. Il progetto indica anche la data prevista per l'adeguamento e contiene il programma di valutazione da attuare

nelle zone e negli agglomerati. Il Ministero dell'ambiente, avvalendosi dell'ISPRA e dell'ENEA, valuta, entro i successivi sessanta giorni, anche attraverso un esame congiunto del Coordinamento di cui all'articolo 20, la conformità del progetto alle disposizioni del presente decreto ed agli indirizzi espressi dallo stesso Coordinamento. In caso di mancata conformità il Ministero dell'ambiente, con atto motivato diretto alla regione o alla provincia autonoma, indica le variazioni e le integrazioni da effettuare ai fini dell'attuazione del progetto di adeguamento. Tale procedura si applica anche ai successivi progetti di modifica o di integrazione della rete di misura. La trasmissione del progetto è effettuata su supporto informatico non riscrivibile, utilizzando, ove già individuato con apposito decreto del Ministro dell'ambiente, il formato a tal fine previsto. Al fine di ottimizzare il coordinamento tra le reti, i progetti di adeguamento, modifica o integrazione delle reti di misura regionali sono altresì inviati dalle regioni o province autonome a quelle confinanti.

7. Le stazioni di misurazione che costituiscono la rete di misura cui al comma 6 e quelle previste nel programma di valutazione devono essere gestite dalle regioni e dalle province autonome ovvero, su delega, dalle agenzie regionali per la protezione dell'ambiente, e, qualora gestite da altri soggetti pubblici o privati, sono sottoposte al controllo delle regioni e delle province autonome ovvero, su delega, delle agenzie regionali. Il controllo si esercita sulla base di appositi protocolli approvati dalle regioni e dalle province autonome o, in caso di delega, dalle agenzie regionali e deve prevedere una continua supervisione su tutte le modalità di gestione della stazione e di raccolta e trattamento dei dati. Per le stazioni di misurazione esistenti, gestite da enti locali o soggetti privati, il Ministero dell'ambiente promuove la sottoscrizione di accordi tra il gestore, le regioni o le province autonome e le agenzie regionali al fine di assicurare la sottoposizione a tale controllo.

8. Le stazioni che costituiscono la rete di misura di cui al comma 6 sono esercitate e mantenute in condizioni atte ad assicurare le funzioni previste dal presente decreto. Per i casi in cui i dati rilevati da una stazione della rete di misura, anche a causa di fattori esterni, non risultino conformi alle disposizioni del presente decreto, con particolare riferimento agli obiettivi di qualità dei dati di cui all'allegato I ed ai criteri di ubicazione di cui all'allegato III e all'allegato VIII, si utilizza, sulla base del programma di valutazione, un'altra stazione avente le stesse caratteristiche in relazione alla zona oppure, nello stesso sito fisso di campionamento, una stazione di misurazione mobile al fine di raggiungere la necessaria copertura dei dati. Il numero delle stazioni di misurazione previste dal programma di valutazione come aggiuntive a quelle della rete di misura deve essere individuato nel rispetto dei canoni di efficienza, efficacia ed economicità. Nel caso in cui si siano modificati gli elementi previsti all'allegato III per la classificazione e l'ubicazione di una o più stazioni della rete di misura, le regioni e le province autonome provvedono comunque al conseguente adeguamento della rete.

9. Le decisioni di valutazione di impatto ambientale statali e regionali, le autorizzazioni integrate ambientali statali e regionali e le autorizzazioni previste dal decreto legislativo 3 aprile 2006, n. 152, e successive modificazioni, per gli impianti che producono emissioni in atmosfera possono disporre l'installazione o l'adeguamento di una o più stazioni di misurazione della qualità dell'aria ambiente da parte del proponente solo nel caso in cui la regione o la provincia autonoma interessata o, su delega, l'agenzia regionale per la protezione dell'ambiente valuti tali stazioni necessarie per la rete di misura o per il programma di valutazione. In tal caso, la decisione di valutazione di impatto ambientale o l'autorizzazione prescrivono che la stazione di misurazione sia conforme alle disposizioni del presente decreto e sia sottoposta al controllo previsto al comma 7. In sede di rinnovo o di aggiornamento delle autorizzazioni che sono state rilasciate prima dell'entrata in vigore del presente decreto per gli impianti che producono emissioni in atmosfera, anche ai sensi del decreto del Presidente della Repubblica 24 maggio 1988, n. 203, e che prevedevano l'installazione o l'adeguamento di una o più stazioni di misurazione della qualità dell'aria ambiente, l'autorità competente autorizza la permanenza di tali stazioni solo nel caso in cui la regione o la provincia autonoma interessata o, su delega, l'agenzia regionale per la protezione dell'ambiente le valuti necessarie per la rete di misura o per il programma di valutazione, prescrivendo in questo caso che la stazione sia conforme alle disposizioni del presente decreto e sia sottoposta al controllo previsto dal comma 7.

10. I dati e le informazioni aventi ad oggetto attività produttive, attività di servizio, infrastrutture e mezzi di trasporto, utili a stimare le emissioni in atmosfera ed a valutarne l'impatto sulla qualità dell'aria, devono essere messi a disposizione del Ministero dell'ambiente, delle regioni o delle province autonome o delle agenzie regionali per la protezione dell'ambiente che li richiedano, a cura dei soggetti, inclusi gli enti locali e i concedenti o concessionari di pubblici servizi, tenuti ai sensi del decreto legislativo 19 agosto 2005, n. 195. L'eccezione di cui all'articolo 5, comma 2, lettera b), del decreto legislativo n. 195 del 2005, non può essere comunque opposta in riferimento a dati ed informazioni che le vigenti normative di settore prescrivono di utilizzare per l'adozione di provvedimenti di autorizzazione o di pianificazione pubblici o di tariffe pubbliche. Nel caso in cui una richiesta formulata da una regione o provincia autonoma per lo svolgimento delle funzioni previste dal presente decreto non sia stata accolta, anche per un'eccezione prevista all'articolo 5, comma 1 o comma 2, del decreto legislativo n. 195 del 2005, il Ministero dell'ambiente, sentita tale regione o provincia autonoma, può promuovere forme di consultazione con l'autorità che non ha accolto la richiesta, anche nell'ambito del Coordinamento di cui all'articolo 20, per accertare se esistano modalità atte ad assicurare la messa a disposizione dei dati e delle informazioni senza pregiudizio per gli interessi tutelati dalle eccezioni. A tali consultazioni partecipa anche il Ministero della difesa nei casi in cui la richiesta non sia stata accolta da un'autorità competente alla gestione di strutture, porti o aeroporti militari.

11. Le misurazioni e le altre tecniche utilizzate per la valutazione della qualità dell'aria ambiente devono rispettare gli obiettivi di qualità previsti dall'allegato I.

12. Con decreto del Ministro dell'ambiente, di concerto con il Ministro della salute, sentita la Conferenza unificata di cui al decreto legislativo 28 agosto 1997, n. 281, sono disciplinate le modalità di utilizzo dei bioindicatori per la valutazione degli effetti determinati sugli ecosistemi dai livelli di arsenico, cadmio, nichel, idrocarburi policiclici aromatici e mercurio.

## ART. 6

### *(Casi speciali di valutazione della qualità dell'aria ambiente)*

1. Con decreti del Ministro dell'ambiente, di concerto con il Ministro della salute e sentita la Conferenza unificata di cui al decreto legislativo n. 281 del 1997, sono scelte, in modo da individuare le variazioni geografiche e l'andamento a lungo termine delle concentrazioni nell'aria ambiente e, ove previsto, delle deposizioni :

a) almeno tre stazioni di misurazione di fondo in siti fissi di campionamento rurali, scelte nell'ambito delle reti di misura regionali, in cui si effettuano misurazioni finalizzate ad acquisire informazioni circa la concentrazione di massa totale e le concentrazioni per speciazione chimica del PM<sub>2,5</sub> su base annuale. Il decreto di individuazione può altresì stabilire forme di coordinamento con le attività svolte in attuazione del programma denominato 'European monitoring and evaluation of pollutants (EMEP)'. Sulla base di appositi accordi con altri Stati tali stazioni di misurazione possono essere comuni a più Stati in riferimento a zone confinanti. A tali stazioni di misurazione si applicano l'allegato I e l'allegato IV. I paragrafi 1 e 3 dell'allegato I devono essere tuttavia riferiti alle sole concentrazioni di massa totale.

b) almeno sette stazioni di misurazione del benzo(a)pirene, scelte nell'ambito delle reti di misura regionali, in cui si effettua la misurazione delle concentrazioni nell'aria ambiente di benzo(a)antracene, benzo(b)fluorantene, benzo(j)fluorantene, benzo(k)fluorantene, indeno(1,2,3-cd)pirene e dibenzo(a,h)antracene, al fine di verificare la costanza dei rapporti nel tempo e nello spazio tra il benzo(a)pirene e gli altri idrocarburi policiclici aromatici di rilevanza tossicologica. A tali stazioni di misurazione si applicano l'allegato I, l'allegato III e l'allegato VI.

c) almeno tre stazioni di misurazione di fondo, scelte nell'ambito delle reti di misura regionali e di quelle appartenenti alla rete realizzata in sede di attuazione del programma denominato "European monitoring and evaluation of pollutants (EMEP)", in cui si effettua la misurazione indicativa delle concentrazioni nell'aria ambiente dell'arsenico, del cadmio, del nichel, del benzo(a)pirene e degli altri idrocarburi policiclici aromatici di cui alla lettera b) e la misurazione indicativa della deposizione totale di tali inquinanti. Tale misurazione indicativa ha altresì ad oggetto le concentrazioni nell'aria ambiente del mercurio gassoso totale e la deposizione totale

del mercurio. Con il decreto di individuazione si selezionano, tra le stazioni scelte, ove tecnicamente fattibile alla luce degli indirizzi espressi dal Coordinamento di cui all'articolo 20, quelle in cui si effettua anche la misurazione indicativa del mercurio bivalente particolato e gassoso. Sulla base di appositi accordi con altri Stati, nel rispetto degli indirizzi forniti dalla Commissione europea, tali stazioni di misurazione possono essere comuni a più Stati in riferimento a zone confinanti. A tali stazioni di misurazione si applicano l'allegato I, l'allegato III, paragrafi 1-4, e l'allegato VI.

d) sette stazioni di misurazione in sito fisso urbano, scelte preferibilmente tra quelle di cui alla lettera b), in cui si effettuano misurazioni finalizzate ad acquisire informazioni circa la concentrazione di massa totale e le concentrazioni per speciazione chimica del PM10 e del PM2,5 su base annuale.

2. Nella scelta delle stazioni di misurazione si deve valutare la possibilità di utilizzare le medesime stazioni per entrambe le finalità di cui alle lettere a) e c) del comma 1. Possono essere individuate stazioni diverse soltanto se, da una valutazione tecnica, emerge che tali finalità non sarebbero conseguite per tutti gli inquinanti.

3. Nel caso in cui le stazioni di misurazione prescelte siano gestite da enti di ricerca, i decreti previsti al comma 1 disciplinano le modalità ed i tempi con i quali tali enti devono trasmettere i dati e le informazioni rilevati al Ministero dell'ambiente e all'ISPRA. I decreti disciplinano altresì le modalità ed i tempi con i quali i dati e le informazioni rilevati da tutte le stazioni di misurazione ai sensi del comma 1, lettere a), b), c) e d), sono messi a disposizione di tutte le regioni e province autonome. Disciplinano inoltre, per le stazioni di misurazione di cui al comma 1, lettera a), i metodi da utilizzare e le modalità di comunicazione di tali metodi alla Commissione europea e, per le stazioni di misurazione di cui al comma 1, lettere b) e c), i metodi da utilizzare ai fini del campionamento e dell'analisi degli idrocarburi policiclici aromatici diversi dal benzo(a)pirene.

## ART. 7

### *(Stazioni di misurazione in siti fissi di campionamento)*

1. Nelle zone e negli agglomerati in cui le misurazioni in siti fissi costituiscono l'unica fonte di informazioni sulla qualità dell'aria ambiente è assicurato un numero minimo di stazioni di misurazione di ciascun inquinante di cui all'articolo 1, comma 2, pari a quello previsto all'allegato V, paragrafi 1, 2 e 3.

2. Nelle zone e negli agglomerati in cui le misurazioni in siti fissi sono integrate da tecniche di modellizzazione o da misurazioni indicative, il numero complessivo delle stazioni di misurazione di cui all'allegato V può essere ridotto fino ad un massimo del 50%, purché:

a) le tecniche di valutazione utilizzate ad integrazione delle misurazioni in siti fissi permettano di ottenere un adeguato livello d'informazione ai fini della valutazione della qualità dell'aria in relazione ai valori limite, ai valori obiettivo ed alle soglie di allarme previsti dal presente decreto, nonché un adeguato livello d'informazione del pubblico;

b) il numero delle stazioni di misurazione e la risoluzione spaziale delle tecniche di modellizzazione permettano di valutare i livelli in conformità agli obiettivi di qualità dei dati di cui all'allegato I, paragrafo 1, e di soddisfare i requisiti di cui all'allegato I, paragrafo 2.

3. Nelle zone e negli agglomerati in cui le misurazioni in siti fissi sono combinate con tecniche di modellizzazione o misurazioni indicative, il numero complessivo delle stazioni di misurazione di cui all'allegato V può essere ridotto oltre il 50%, purché si rispettino le condizioni previste al comma 2.

4. In relazione ai livelli critici di cui all'allegato XI le riduzioni previste ai commi 2 e 3 si applicano a condizione che il numero delle stazioni di misurazione e la risoluzione spaziale delle tecniche di modellizzazione permettano di valutare i livelli in conformità agli obiettivi di qualità dei dati di cui all'allegato I, paragrafo 1.

5. Ai fini della misurazione della qualità dell'aria ambiente, si applicano i metodi di riferimento o i metodi equivalenti previsti all'allegato VI.

## ART. 8

### *(Valutazione della qualità dell'aria ambiente e stazioni di misurazione in siti fissi di campionamento in relazione all'ozono)*

1. La valutazione della qualità dell'aria ambiente è effettuata, per l'ozono, sulla base dei criteri previsti dai commi successivi e dall'allegato VII.

2. Nelle zone e negli agglomerati in cui i livelli di ozono superano, in almeno uno sui cinque anni civili precedenti, gli obiettivi a lungo termine previsti all'allegato VII, paragrafo 3, le misurazioni in siti fissi in continuo sono obbligatorie. Se non si dispone di dati sufficienti per i cinque anni civili precedenti, il superamento deve essere determinato mediante una combinazione di campagne di misurazione di breve durata, effettuate in passato nel periodo dell'anno e nei luoghi in cui si potrebbero registrare i massimi livelli di inquinamento, e tecniche di modellizzazione, utilizzando a tal fine anche le informazioni ricavate dagli inventari delle emissioni.

3. Nelle zone e negli agglomerati in cui le misurazioni in siti fissi in continuo costituiscono l'unica fonte di informazioni sulla qualità dell'aria ambiente, fatto salvo quanto previsto dal comma 5, è assicurato un numero minimo di stazioni di misurazione dell'ozono pari a quello previsto dall'allegato IX, paragrafo 1.

4. Nelle zone e negli agglomerati in cui le misurazioni in siti fissi sono integrate da tecniche di modellizzazione o da misurazioni indicative, il numero complessivo delle stazioni di misurazione previsto dall'allegato IX, paragrafo 1, può essere ridotto alle condizioni previste dal paragrafo 2 di tale allegato.

5. Nelle zone e negli agglomerati in cui i livelli di ozono sono stati inferiori, in tutti i cinque anni civili precedenti, agli obiettivi a lungo termine previsti dall'allegato VII, paragrafo 3, il numero delle stazioni di misurazione è stabilito in conformità all'allegato IX, paragrafo 4.

6. Con decreto del Ministro dell'ambiente, di concerto con il Ministro della salute e sentita la Conferenza unificata di cui al decreto legislativo n. 281 del 2007, sono individuate, nell'ambito delle reti di misura regionali, le stazioni di misurazione di fondo in siti fissi di campionamento rurali per l'ozono. Il numero di tali stazioni, su tutto il territorio nazionale, è compreso tra sei e dodici, in funzione dell'orografia, in riferimento alle zone ed agli agglomerati di cui al comma 2, ed è pari ad almeno tre in riferimento alle zone ed agli agglomerati di cui al comma 5.

7. La misurazione dei precursori dell'ozono è svolta nei modi indicati all'allegato X. Con decreto del Ministro dell'ambiente, di concerto con il Ministro della salute e sentita la Conferenza unificata di cui al decreto legislativo n. 281 del 2007, sono individuate, sul territorio nazionale, nell'ambito delle reti di misura regionali, almeno tre stazioni di misurazione dei precursori dell'ozono ai sensi dell'allegato X e sono disciplinate le modalità di comunicazione dei metodi di campionamento e di misurazione utilizzati alla Commissione europea.

8. Alla valutazione della qualità dell'aria ambiente ed alla classificazione delle zone e degli agglomerati provvedono le regioni e le province autonome.

9. Si applica, anche in riferimento al presente articolo, quanto previsto dall'articolo 4, comma 3, e dall'articolo 5, commi da 6 a 9.

10. Ai fini della misurazione della qualità dell'aria ambiente, si applicano i metodi di riferimento o i metodi equivalenti previsti dall'allegato VI.

#### ART. 9

*(Piani e misure per il raggiungimento dei valori limite e dei livelli critici, per il perseguimento dei valori obiettivo e per il mantenimento del relativo rispetto)*

1. Se, in una o più aree all'interno di zone o di agglomerati, i livelli degli inquinanti di cui all'articolo 1, comma 2, superano, sulla base della valutazione di cui all'articolo 5, i valori limite di cui all'allegato XI, le regioni e le province autonome, nel rispetto dei criteri previsti all'appendice IV, adottano ed attuano un piano che contenga almeno gli elementi previsti all'allegato XV e che preveda le misure necessarie ad agire sulle



principali sorgenti di emissione aventi influenza su tali aree di superamento ed a raggiungere i valori limite nei termini prescritti. In caso di superamenti dopo i termini prescritti all'allegato XI il piano deve essere integrato con la previsione di misure atte a raggiungere i valori limite superati nel più breve tempo possibile. Se, in una o più aree all'interno di zone o di agglomerati, è superato il valore obiettivo previsto per il PM<sub>2,5</sub> all'allegato XIV, il piano contiene, ove individuabili, le misure che non comportano costi sproporzionati necessarie a perseguirne il raggiungimento.

2. Se, in una o più aree all'interno di zone o di agglomerati, i livelli degli inquinanti di cui all'articolo 1, comma 2, superano, sulla base della valutazione di cui all'articolo 5, i valori obiettivo di cui all'allegato XIII, le regioni e le province autonome, adottano, anche sulla base degli indirizzi espressi dal Coordinamento di cui all'articolo 20, le misure che non comportano costi sproporzionati necessarie ad agire sulle principali sorgenti di emissione aventi influenza su tali aree di superamento ed a perseguire il raggiungimento dei valori obiettivo nei termini prescritti. Il perseguimento del valore obiettivo non comporta, per gli impianti soggetti al decreto legislativo 18 febbraio 2005, n. 59, condizioni più rigorose di quelle connesse all'applicazione delle migliori tecniche disponibili.

3. Le regioni e le province autonome adottano, anche sulla base degli indirizzi espressi dal Coordinamento di cui all'articolo 20, le misure necessarie a preservare la migliore qualità dell'aria ambiente compatibile con lo sviluppo sostenibile nelle aree in cui, sulla base della valutazione di cui all'articolo 5, i livelli degli inquinanti di cui all'articolo 1, comma 2, rispettano i valori limite e i valori obiettivo. Le misure interessano, anche in via preventiva, le principali sorgenti di emissione che possono influenzare i livelli degli inquinanti in tali aree e sono inserite, laddove adottati, nei piani di cui al comma 1.

4. Se, in una o più aree all'interno di zone o di agglomerati, i livelli degli inquinanti di cui all'articolo 1, comma 2, superano, sulla base della valutazione di cui all'articolo 5, i livelli critici di cui all'allegato XI, le regioni e le province autonome attuano, anche sulla base degli indirizzi espressi dal Coordinamento di cui all'articolo 20, le misure necessarie ad agire sulle principali sorgenti di emissione aventi influenza su tali aree di superamento ed a raggiungere i livelli critici nei termini prescritti.

5. I piani e le misure di cui ai commi 1, 2 e 4, relativi ad un'area di superamento all'interno di una zona o di un agglomerato, devono agire sull'insieme delle principali sorgenti di emissione, puntuali o diffuse, aventi influenza su tale area anche se localizzate in altre aree o in altre zone e agglomerati della regione o della provincia autonoma.

6. Se lo stesso insieme di sorgenti di emissione determina il superamento dei valori limite o dei valori obiettivo per più inquinanti, le regioni e le province autonome predispongono un piano integrato per tali inquinanti.

7. Ai fini dell'elaborazione e dell'attuazione dei piani previsti dal presente articolo le regioni e le province autonome assicurano la partecipazione degli enti locali interessati mediante opportune procedure di raccordo e concertazione, ai sensi della normativa vigente. Le regioni e le province autonome provvedono, nel rispetto del quadro delle competenze amministrative in materia territoriale e ambientale, con apposita normativa e comunque in conformità al proprio ordinamento, ad adottare i piani e i programmi di cui al presente decreto, assicurando il coordinamento di tali piani e degli obiettivi stabiliti dagli stessi con gli altri strumenti di pianificazione settoriale e con gli strumenti di pianificazione degli enti locali.

8. Nel caso in cui, sulla base di una specifica istruttoria svolta da una regione o provincia autonoma, risulti che le principali sorgenti di emissione aventi influenza su un'area di superamento sono localizzate in una diversa regione o provincia autonoma, devono essere adottate da entrambe le regioni o province autonome misure coordinate finalizzate al raggiungimento dei valori limite o al perseguimento dei valori obiettivo. Il Ministero dell'ambiente promuove l'elaborazione e l'adozione di tali misure nell'ambito del Coordinamento di cui all'articolo 20.

9. Nel caso in cui, sulla base di una specifica istruttoria svolta, su richiesta di una o più regioni o province autonome, nell'ambito del Coordinamento di cui all'articolo 20, risulti che, tutte le possibili misure individuabili dalle regioni e dalle province autonome nei propri piani di qualità dell'aria non sono in grado di assicurare il raggiungimento dei valori limite in aree di superamento influenzate, in modo determinante, da sorgenti di emissione su cui le regioni e le province autonome non hanno competenza amministrativa e legislativa, si procede all'adozione di misure di carattere nazionale. In tali casi è convocato, presso la Presidenza del Consiglio dei Ministri, su richiesta del Ministero dell'ambiente, un comitato tecnico con il compito di presentare un programma di misure di carattere nazionale alla cui elaborazione partecipano anche i Ministeri aventi competenza su specifici settori emissivi, quali trasporti, energia, inclusi gli usi civili, attività produttive e agricoltura. Il programma è approvato con decreto del Presidente del Consiglio dei Ministri. Il comitato è istituito senza oneri a carico dello Stato ed opera per il tempo strettamente necessario ad elaborare il programma. Ai soggetti che partecipano, a qualsiasi titolo, al comitato non è dovuto alcun compenso o rimborso spese o altro tipo di emolumento per tale partecipazione. Per lo svolgimento di tale attività il Ministero dell'ambiente si avvale del supporto dell'ISPRA e dell'ENEA.

10. Nelle zone e negli agglomerati per i quali la Commissione europea conceda le deroghe previste dall'articolo 22 della direttiva 2008/50/CE secondo la procedura ivi disciplinata, i valori limite previsti dall'allegato XI per il biossido di azoto ed il benzene si applicano a partire dalla data individuata nella decisione della Commissione e i valori limite previsti dall'allegato XI per il PM10 si applicano a partire dall'11 giugno 2011. Il Ministero dell'ambiente cura, in accordo con la

Presidenza del Consiglio dei Ministri, l'esecuzione di tale procedura in collaborazione con le regioni e le province autonome, coordinando le attività istruttorie finalizzate a dimostrare i requisiti richiesti all'articolo 22 della direttiva 2008/50/CE per la concessione delle deroghe. Il Ministero dell'ambiente coordina, in particolare, l'adeguamento, da parte delle regioni e delle province autonome, dei vigenti piani di qualità dell'aria al fine di introdurre gli elementi richiesti dall'articolo 22 della direttiva 2008/50/CE per la concessione delle deroghe e di dimostrare che, presso tali zone e agglomerati, i valori limite oggetto di deroga saranno rispettati entro i nuovi termini. Nel caso in cui da una specifica istruttoria risulti che il rispetto dei nuovi termini possa essere ottenuto solo con il contributo di misure di carattere nazionale, il Ministero dell'ambiente presenta un programma di misure alla cui elaborazione partecipano anche, sotto il coordinamento della Presidenza del Consiglio dei Ministri, i Ministeri aventi competenza su specifici settori emissivi, quali trasporti, energia, inclusi gli usi civili, attività produttive e agricoltura. Il programma è approvato con decreto del Presidente del Consiglio dei Ministri. Per lo svolgimento delle attività istruttorie previste dal presente articolo il Ministero dell'ambiente si avvale dell'ISPRA e dell'ENEA. Fino alla data di entrata in vigore dei valori limite oggetto di deroga, le regioni e le province autonome attuano, in tali zone e agglomerati, tutte le misure necessarie a raggiungere e mantenere i livelli degli inquinanti interessati al di sotto dei valori limite aumentati del relativo margine di tolleranza massimo.

11. Nella elaborazione dei piani previsti dal presente articolo è assicurata la coerenza con le prescrizioni contenute nella pianificazione nazionale per la riduzione delle emissioni di gas responsabili dell'effetto serra, nei piani e nei programmi adottati ai sensi del decreto legislativo 21 maggio 2004, n. 171, e del decreto legislativo 19 agosto 2005, n. 194, nei provvedimenti regionali di attuazione dell'articolo 2, comma 167, della legge 24 dicembre 2007, n. 244, ed in tutti gli altri strumenti di pianificazione e di programmazione regionali e locali, come i piani energetici, i piani dei trasporti e i piani di sviluppo. Anche le autorità competenti all'elaborazione e all'aggiornamento di tali piani, programmi e provvedimenti assicurano la coerenza degli stessi con le prescrizioni contenute nei piani di qualità dell'aria previsti dal presente articolo.

12. I piani previsti dal presente articolo sono soggetti all'obbligo di cui all'articolo 6, comma 2, del decreto legislativo n. 152 del 2006, esclusivamente nel caso in cui siano state verificate la condizione prevista al comma 1 e la condizione prevista al comma 3 di detto articolo 6.

#### ART. 10

*(Piani per la riduzione del rischio di superamento  
dei valori limite, dei valori obiettivo e delle soglie di allarme)*

1. Le regioni e le province autonome adottano piani d'azione nei quali si prevedono gli interventi da attuare nel breve termine per i casi in cui insorga, presso una zona o

un agglomerato, il rischio che i livelli degli inquinanti di cui all'articolo 1, commi 2 e 3, superino le soglie di allarme previste all'allegato XII. In caso di rischio di superamento della soglie di allarme di cui all'allegato XII, paragrafo 2, i piani d'azione sono adottati se, alla luce delle condizioni geografiche, meteorologiche ed economiche, la durata o la gravità del rischio o la possibilità di ridurlo risultano, sulla base di un'apposita istruttoria, significative.

2. Le regioni e le province autonome possono adottare piani d'azione nei quali si prevedono gli interventi da attuare nel breve termine per i casi in cui insorga, presso una zona o un agglomerato, il rischio che i livelli degli inquinanti di cui all'articolo 1, commi 2 e 3, superino i valori limite o i valori obiettivo previsti dagli allegati VII e XI. All'adozione si procede nel caso in cui sia possibile individuare le situazioni previste al comma 3.

3. Nei casi previsti al comma 2 i piani d'azione hanno ad oggetto specifiche circostanze contingenti, non aventi carattere strutturale o ricorrente, che possono causare un superamento o che possono pregiudicare il processo di raggiungimento dei valori limite o di perseguimento dei valori obiettivo e che, per effetto di tale natura, non sono prevedibili e contrastabili attraverso i piani e le misure di cui agli articoli 9 e 13.

4. Gli interventi previsti nei piani d'azione sono diretti a ridurre il rischio o a limitare la durata del superamento. I piani d'azione possono prevedere, se necessario per le finalità di legge, interventi finalizzati a limitare oppure a sospendere le attività che contribuiscono all'insorgenza del rischio di superamento dei valori limite, dei valori obiettivo e delle soglie di allarme. Gli indirizzi formulati dalla Commissione europea ai sensi dell'articolo 24 della direttiva 2008/50/CE integrano i requisiti previsti dal presente articolo per l'adozione dei piani d'azione.

5. Le regioni e le province autonome che adottano un piano d'azione mettono a disposizione del pubblico, nei modi previsti all'articolo 18, le informazioni relative ai risultati dell'istruttoria svolta circa la fattibilità del piano e le informazioni relative ai contenuti ed all'attuazione del piano. Nel pubblico sono inclusi i soggetti previsti all'articolo 18, comma 4.

## ART. 11

### *(Modalità e procedure di attuazione dei piani)*

1. I piani di cui agli articoli 9, 10 e 13 possono anche individuare, con le modalità e per le finalità dagli stessi previste:

a) criteri per limitare la circolazione dei veicoli a motore,

b) valori limite di emissione, prescrizioni per l'esercizio, criteri di localizzazione ed altre condizioni di autorizzazione per gli impianti di cui alla parte quinta, titolo I, del decreto legislativo 3 aprile 2006, n. 152, secondo le relative disposizioni,

c) valori limite di emissione, prescrizioni per l'esercizio e criteri di localizzazione per gli impianti di trattamento dei rifiuti che producono emissioni in atmosfera,

d) valori limite di emissione, prescrizioni per l'esercizio e criteri di localizzazione per gli impianti soggetti ad autorizzazione integrata ambientale che producono emissioni in atmosfera,

e) valori limite di emissione, prescrizioni per l'esercizio, caratteristiche tecniche e costruttive per gli impianti di cui alla parte quinta, titolo II, del decreto legislativo 3 aprile 2006, n. 152, secondo le relative disposizioni,

f) limiti e condizioni per l'utilizzo dei combustibili ammessi dalla parte quinta, titolo III, del decreto legislativo 3 aprile 2006, n. 152, secondo le relative disposizioni,

**g) prescrizioni per prevenire o limitare le emissioni in atmosfera che si producono nel corso delle attività svolte presso qualsiasi tipo di cantiere, incluso l'obbligo che le macchine mobili non stradali ed i veicoli commerciali pesanti utilizzati nei cantieri e per il trasporto di materiali da e verso il cantiere rispondano alle più recenti direttive comunitarie in materia di controllo delle emissioni inquinanti o siano dotati di sistemi di abbattimento delle emissioni di materiale particolato;**

h) prescrizioni per prevenire o limitare le emissioni in atmosfera prodotte dalle navi all'ormeggio,

i) misure specifiche per tutelare la popolazione infantile e gli altri gruppi sensibili della popolazione.

l) prescrizioni per prevenire o limitare le emissioni in atmosfera che si producono nel corso delle attività agricole di spandimento degli effluenti di allevamento e dell'urea come fertilizzante minerale.

**1-bis. Con decreto del Ministero dell'ambiente e della tutela del territorio e del mare, di concerto con i Ministeri competenti per materia, sentita la Conferenza Unificata, possono essere emanate linee guida per l'individuazione delle misure di cui al comma 1 relativamente ai settori non disciplinati da norme statali.**

2. All'attuazione delle previsioni contenute nei piani in merito alla limitazione della circolazione dei veicoli a motore, ai sensi del comma 1, lettera a), provvedono, con apposite ordinanze, i sindaci o la diversa autorità individuata dalle regioni o dalle

province autonome. In caso di inerzia, provvedono in via sostitutiva le regioni o le province autonome. La normativa regionale stabilisce idonee forme di raccordo e coordinamento tra regioni o province autonome ed autorità competente ad adottare le ordinanze. Le prescrizioni e la durata delle ordinanze devono essere funzionali alle finalità dei diversi piani di cui agli articoli 9, 10 e 13. Le ordinanze di cui all'articolo 7, comma 1, lett. a) e b), del decreto legislativo 30 aprile 1992, n. 285, possono essere adottate dai sindaci per motivi connessi all'inquinamento atmosferico nei casi e con i criteri previsti dal presente comma. Resta fermo, in assenza dei piani di cui agli articoli 9, 10 e 13 o qualora i piani non individuino i casi ed i criteri di limitazione della circolazione dei veicoli a motore, il potere del sindaco di imporre tali limitazioni per motivi connessi all'inquinamento atmosferico attraverso le ordinanze previste dal decreto legislativo 18 agosto 2000, n. 267. I sindaci possono comunque vietare la circolazione nei centri abitati per tutti gli autoveicoli che non hanno effettuato il controllo almeno annuale delle emissioni secondo la procedure fissate dal decreto Ministro dei trasporti e della navigazione 5 febbraio 1996.

3. All'attuazione delle previsioni contenute nei piani ai sensi del comma 1, lettere b), e) e f), provvedono le autorità competenti per l'autorizzazione o per i controlli ai sensi della parte quinta, titoli I, II e III, del decreto legislativo 3 aprile 2006, n. 152, nei modi ivi previsti. All'attuazione delle previsioni contenute nei piani ai sensi del comma 1, lettere c) e d) provvedono le autorità competenti al rilascio delle autorizzazioni ivi indicate.

4. Le regioni e le province autonome o la diversa autorità delegata, previa delega che assicuri idonee forme di raccordo e coordinamento, adottano apposite ordinanze per l'attuazione delle previsioni contenute nei piani nei casi non previsti dai commi 2 e 3. Le prescrizioni e la durata di tali ordinanze devono essere funzionali alle finalità dei diversi piani.

5. Le previsioni contenute nei piani in merito ai cantieri, ai sensi del comma 1, lettera g), sono altresì inserite come prescrizioni nelle decisioni di valutazione di impatto ambientale adottate dalle autorità competenti ai fini della realizzazione delle opere sottoposte a tale procedura di valutazione.

## ART. 12

### *(Obbligo di concentrazione dell'esposizione e obiettivo nazionale di riduzione dell'esposizione per il PM2,5)*

1. In relazione ai livelli di PM2,5 nell'aria ambiente, le regioni e le province autonome adottano, sulla base degli indirizzi espressi dal Coordinamento di cui all'articolo 20, le misure necessarie ad assicurare il rispetto dell'obbligo di concentrazione dell'esposizione di cui all'allegato XIV e le misure che non comportano costi

sproporzionati necessarie a perseguire il raggiungimento dell'obiettivo nazionale di riduzione dell'esposizione disciplinato dal medesimo allegato.

2. Al fine di calcolare se l'obbligo di concentrazione dell'esposizione e l'obiettivo nazionale di riduzione dell'esposizione di cui al comma 1 sono stati rispettati si utilizza l'indicatore di esposizione media di cui all'allegato XIV. Tale indicatore é fissato sulla base di misurazioni effettuate da stazioni di fondo ubicate in siti fissi di campionamento urbani, il cui numero, non inferiore a quello previsto all'allegato V, paragrafo 2, e la cui distribuzione in zone e agglomerati dell'intero territorio devono essere tali da riflettere in modo adeguato l'esposizione della popolazione. Tali stazioni sono scelte con decreto del Ministro dell'ambiente, di concerto con il Ministro della salute e sentita la Conferenza unificata di cui al decreto legislativo n. 281 del 2007, nell'ambito delle reti di misura regionali, in modo da individuare le variazioni geografiche e l'andamento a lungo termine delle concentrazioni.

#### ART. 13

*(Gestione della qualità dell'aria ambiente in relazione all'ozono)*

1. Se, in una o più aree all'interno di zone o di agglomerati, i livelli dell'ozono superano, sulla base della valutazione di cui all'articolo 8, i valori obiettivo di cui all'allegato VII, le regioni e le province autonome attuano, anche sulla base degli indirizzi espressi dal Coordinamento di cui all'articolo 20, le misure che non comportano costi sproporzionati necessarie ad agire sulle principali sorgenti di emissione aventi influenza su tali aree ed a perseguire il raggiungimento dei valori obiettivo nei termini prescritti. Tali misure devono essere previste in un piano, adottato nel rispetto dei criteri di cui all'appendice IV, che contenga almeno gli elementi di cui all'allegato XV e che tenga anche conto delle misure contenute nel programma nazionale di riduzione delle emissioni di cui al decreto legislativo n. 171 del 2004. Il piano deve essere integrato con i piani di qualità dell'aria di cui all'articolo 9.

2. Se, in una o più aree all'interno di zone o di agglomerati, i livelli dell'ozono superano, sulla base della valutazione di cui all'articolo 8, gli obiettivi a lungo termine e sono inferiori o uguali ai valori obiettivo di cui all'allegato VII, le regioni e le province autonome adottano, anche sulla base degli indirizzi espressi dal Coordinamento di cui all'articolo 20, le misure che non comportano costi sproporzionati necessarie ad agire sulle principali sorgenti di emissione aventi influenza su tali aree ed a perseguire il raggiungimento degli obiettivi a lungo termine nei termini prescritti. Tali misure devono essere coerenti con quelle previste nel piano di cui al comma 1, nei piani di qualità dell'aria di cui all'articolo 9 e nel programma nazionale di riduzione delle emissioni di cui al decreto legislativo n. 171 del 2004.

3. Le regioni e le province autonome adottano, anche sulla base degli indirizzi espressi dal Coordinamento di cui all'articolo 20, e nella misura in cui cō sia

consentito da fattori come la natura transfrontaliera dell'inquinamento da ozono e le condizioni meteorologiche, le misure necessarie a preservare la migliore qualità dell'aria ambiente compatibile con lo sviluppo sostenibile ed a garantire un elevato livello di protezione dell'ambiente e della salute umana nelle aree in cui, sulla base della valutazione di cui all'articolo 8, i livelli dell'ozono sono inferiori o uguali agli obiettivi a lungo termine. Le misure interessano, anche in via preventiva, le principali sorgenti di emissione che possono influenzare i livelli dell'ozono in tali aree.

4. Si applica, anche in relazione ai piani e alle misure previste dal presente articolo, quanto disposto dall'articolo 9, commi 6, 7, 8, 9, 11 e 12.

#### ART. 14

*(Misure per il superamento delle soglie di informazione e di allarme)*

1. Se, in una zona o in un agglomerato, i livelli degli inquinanti superano, sulla base delle valutazioni di cui agli articoli 5 e 8, la soglia di informazione o una soglia di allarme prevista all'allegato XII, le regioni o le province autonome adottano tutti i provvedimenti necessari per informare il pubblico in modo adeguato e tempestivo attraverso radio, televisione, stampa, internet o qualsiasi altro opportuno mezzo di comunicazione.

2. In caso di superamento della soglia di informazione o delle soglie di allarme, le regioni e le province autonome trasmettono al Ministero dell'ambiente informazioni circa i livelli misurati e la durata del superamento entro lo stesso termine previsto all'articolo 19, comma 8, lettera a), numero 1). Il Ministero dell'ambiente comunica tali informazioni alla Commissione europea e al Ministero della salute nei termini previsti all'articolo 19, comma 9, lettera e), in caso di soglie riferite all'ozono, ed entro tre mesi dalla data della misurazione in caso di soglie riferite ad altri inquinanti.

#### ART. 15

*(Esclusioni)*

1. Le regioni e le province autonome comunicano al Ministero dell'ambiente, per l'approvazione e per il successivo invio alla Commissione europea, l'elenco delle zone e degli agglomerati in cui, relativamente ad un determinato anno, i livelli degli inquinanti previsti all'articolo 1, comma 2, superano i rispettivi valori limite o livelli critici a causa del contributo di fonti naturali. La comunicazione è accompagnata da informazioni sui livelli degli inquinanti e le relative fonti e contiene gli elementi atti a dimostrare il contributo dato dalle fonti naturali ai superamenti, sulla base degli indirizzi espressi dal Coordinamento di cui all'articolo 20 ed utilizzando, ove esistenti, gli indirizzi formulati dalla Commissione europea. I superamenti oggetto di tale comunicazione non rilevano ai sensi del presente decreto.



2. Con decreto del Ministro dell'ambiente, di concerto con il Ministro della salute, sentita la Conferenza unificata di cui al decreto legislativo n. 281 del 1997, sono stabiliti i criteri per la valutazione del contributo di cui al comma 1.

3. Le regioni e le province autonome comunicano al Ministero dell'ambiente, per l'approvazione e per il successivo invio alla Commissione europea, l'elenco delle zone e degli agglomerati in cui i livelli del PM10 superano il rispettivo valore limite per effetto della risospensione del particolato a seguito della sabbatura o della salatura delle strade nella stagione invernale. La comunicazione é accompagnata da informazioni sui livelli del PM10 e le relative fonti e contiene gli elementi atti a dimostrare che il superamento é dovuto a tale risospensione e che sono state comunque adottate misure ragionevoli per ridurre i livelli. I superamenti dovuti a tale risospensione non impongono l'adozione dei piani di cui agli articoli 10 e 11, ferma restando l'adozione di ragionevoli misure di riduzione da individuare anche sulla base degli indirizzi espressi dal Coordinamento di cui all'articolo 20 ed utilizzando, ove esistenti, gli indirizzi formulati dalla Commissione europea, e l'integrale applicazione del presente decreto ai superamenti dei livelli del PM10 dovuti ad altre cause.

## ART. 16

### *(Inquinamento transfrontaliero)*

1. In caso di superamento di un valore limite aumentato del margine di tolleranza, di un valore obiettivo, di una soglia di allarme o di un obiettivo a lungo termine, a causa del trasporto transfrontaliero di quantitativi significativi di sostanze inquinanti o dei relativi precursori, il Ministero dell'ambiente, d'intesa con le regioni e le province autonome interessate, provvede a consultare le autorità competenti degli Stati appartenenti all'Unione europea che risultano coinvolti al fine di individuare le iniziative da avviare in modo congiunto per eliminare il superamento attraverso provvedimenti adeguati e proporzionati. In tal caso possono essere adottati piani comuni, da attuare in modo coordinato, per il raggiungimento dei valori limite ed il perseguimento dei valori obiettivo e degli obiettivi a lungo termine. All'adozione dei piani provvedono le regioni e le province autonome interessate, d'intesa con il Ministero dell'ambiente.

2. In caso di rischio di superamento di un valore limite o di un valore obiettivo di cui agli allegati VII e XI o di una soglia di allarme di cui all'allegato XII presso zone di Stati appartenenti all'Unione europea, prossime ai confini nazionali, sono adottati, nei casi e nei limiti previsti dall'articolo 10, piani d'azione a breve termine comuni che si applicano alle zone confinanti degli Stati coinvolti. All'adozione dei piani provvedono le regioni e le province autonome interessate, d'intesa con il Ministero dell'ambiente. Il Ministero dell'ambiente riceve le richieste di piani comuni che gli Stati confinanti in cui sussiste tale rischio di superamento trasmettano all'Italia ed invia agli Stati confinanti, anche su indicazione della regione o della provincia autonoma interessata, le richieste di piani comuni nel caso in cui tale rischio sussista nel proprio territorio.

In presenza zone di Stati appartenenti all'Unione europea, prossime ai confini nazionali, presso le quali è stato adottato un piano d'azione a breve termine, le regioni e le province autonome interessate, d'intesa con il Ministero dell'ambiente, assicurano l'invio di tutte le informazioni utili alle autorità competenti dello Stato confinante.

3. In caso di superamento delle soglie di informazione o delle soglie di allarme di cui al presente decreto in zone o agglomerati prossimi ai confini nazionali, le regioni e le province autonome interessate, d'intesa con il Ministero dell'ambiente, provvedono a informare tempestivamente le autorità competenti degli Stati confinanti appartenenti all'Unione europea, anche al fine di consentire che tali informazioni possano essere rese disponibili al pubblico.

4. Nell'esecuzione degli adempimenti previsti dai commi precedenti devono essere altresì assunte, ove opportuno, le iniziative utili ad assicurare una cooperazione con Stati non appartenenti all'Unione europea, con particolare riferimento a quelli confinanti ed a quelli che sono candidati all'adesione.

#### Art. 17

##### *(Qualità della valutazione in materia di aria ambiente)*

1. Con decreto del Ministro dell'ambiente, di concerto con il Ministro della salute, adottato ai sensi dell'articolo 17, comma 3, della legge 13 agosto 1988, n. 400, entro sei mesi dalla data di entrata in vigore del presente decreto, sulla base delle linee guida tecniche dell'ISPRA, sono stabilite:

a) le procedure di garanzia di qualità previste per verificare il rispetto della qualità delle misure dell'aria ambiente;

b) le procedure per l'approvazione degli strumenti di campionamento e misura della qualità dell'aria;

2. Le procedure di approvazione previste al comma 1 sono finalizzate ad accertare e ad attestare che gli strumenti di campionamento e misura soddisfano i requisiti fissati dal presente decreto.

3. Le regioni e le province autonome o, su delega, le agenzie regionali per la protezione dell'ambiente, effettuano le attività di controllo volte ad accertare che il gestore delle stazioni di misurazione rispetti le procedure di garanzia di qualità di cui al comma 1, lettera a). Ai fini di tale controllo, si verifica anche se il gestore abbia partecipato ai programmi di cui al comma 4 ed abbia applicato le eventuali correzioni prescritte dal laboratorio nazionale di riferimento designato ai sensi del comma 8.

4. Il laboratorio nazionale di riferimento designato ai sensi del comma 8 organizza, con adeguata periodicità, programmi di intercalibrazione su base nazionale correlati a

quelli comunitari ai quali devono partecipare tutti i gestori delle stazioni di misurazione utilizzate ai fini del presente decreto. Nel caso in cui i risultati della intercalibrazione per una o più stazioni non siano conformi, tale laboratorio nazionale indica al gestore le correzioni da apportare.

5. Le approvazioni previste dal comma 1 e, con le modalità previste dall'allegato VI, l'approvazione dei metodi di analisi della qualità dell'aria equivalenti a quelli di riferimento competono ai laboratori pubblici accreditati secondo le procedure stabilite dalla norma ISO/IEC 17025 nella versione più aggiornata al momento dell'accREDITAMENTO in relazione al pertinente metodo previsto da tale allegato.

6. L'Istituto Nazionale di Ricerca Metrologica (I.N.R.I.M) assicura la certificazione dei campioni primari e di riferimento, nonché la preparazione ed il mantenimento dei campioni primari e di riferimento delle miscele gassose di inquinanti. In tale certificato si determinano la composizione chimica, la concentrazione, la purezza, le proprietà fisiche o le particolari caratteristiche tecniche del campione.

7. Il laboratorio nazionale di riferimento designato ai sensi del comma 8 assicura la partecipazione alle attività di intercalibrazione a livello comunitario per gli inquinanti disciplinati dal presente decreto.

8. Con decreto del Ministro dell'ambiente sono individuati uno o più laboratori nazionali di riferimento tra quelli pubblici accreditati secondo la norma ISO/IEC 17025 per i metodi previsti dal presente decreto, sono designate le relative funzioni e sono stabiliti i relativi obblighi di comunicazione nei confronti del Ministero dell'ambiente.

9. Fino alla data di entrata in vigore del decreto previsto al comma 8 le funzioni di cui ai commi 4 e 7 sono assicurate dai soggetti a tal fine competenti ai sensi del decreto del Ministro dell'ambiente 20 settembre 2002.

## ART. 18

### *(Informazione del pubblico)*

1. Le amministrazioni e gli altri enti che esercitano le funzioni previste dal presente decreto assicurano, per quanto di competenza, l'accesso del pubblico e la diffusione al pubblico delle seguenti informazioni :

a) le informazioni relative alla qualità dell'aria ambiente previste all'allegato XVI;

b) le decisioni con le quali sono concesse o negate le deroghe previste all'articolo 9, comma 10;

c) i piani di qualità dell'aria previsti all'articolo 9 e all'articolo 13 e le misure di cui all'articolo 9, comma 2, e di cui all'articolo 13, comma 2;

d) i piani di azione previsti all'articolo 10;

e) le autorità e gli organismi titolari dei compiti tecnici di cui all'articolo 17.

2. Per l'accesso alle informazioni si applica il decreto legislativo n. 195 del 2005. Per la diffusione al pubblico si utilizzano la radiotelevisione, la stampa, le pubblicazioni, i pannelli informativi, le reti informatiche o altri strumenti di adeguata potenzialità e di facile accesso, senza oneri aggiuntivi per il pubblico. Le informazioni diffuse al pubblico devono essere aggiornate e precise e devono essere rese in forma chiara e comprensibile. I piani e un documento riepilogativo delle misure di cui al comma 1, lettera c), devono essere, in tutti i casi, pubblicati su pagina web. È assicurato, nei modi previsti dall'articolo 9 del decreto legislativo 27 gennaio 2010, n. 32, l'accesso del pubblico ai servizi di rete per le informazioni di cui al presente articolo che ricadano tra i dati territoriali disciplinati dal predetto decreto e che siano prodotti e gestiti in conformità allo stesso.

3. Le regioni e le province autonome elaborano e mettono a disposizione del pubblico relazioni annuali aventi ad oggetto tutti gli inquinanti disciplinati dal presente decreto e contenenti una sintetica illustrazione circa i superamenti dei valori limite, dei valori obiettivo, degli obiettivi a lungo termine, delle soglie di informazione e delle soglie di allarme con riferimento ai periodi di mediazione previsti, con una sintetica valutazione degli effetti di tali superamenti. Le relazioni possono includere ulteriori informazioni e valutazioni in merito alla tutela delle foreste e informazioni su altri inquinanti per cui il presente decreto prevede la misurazione, tra cui i precursori dell'ozono di cui all'allegato X, parte 2.

4. Sono inclusi tra il pubblico, agli effetti del presente articolo, anche le associazioni ambientaliste, le associazioni dei consumatori, le associazioni che rappresentano gli interessi di gruppi sensibili della popolazione, nonché gli altri organismi sanitari e le associazioni di categoria interessati.

5. I soggetti pubblici e privati che procedono, anche al di fuori dei casi previsti dal presente articolo, alla pubblicazione o ad altre forme di diffusione al pubblico di dati inerenti i livelli rilevati da stazioni di misurazione della qualità dell'aria ambiente devono contestualmente indicare, in forma chiara e comprensibile, se tali livelli sono stati misurati in conformità ai criteri ed alle modalità previsti dal presente decreto oppure in modo difforme.

ART. 19  
*(Relazioni e comunicazioni)*

1. Fatto salvo quanto previsto per le sostanze inquinanti oggetto delle comunicazioni disciplinate ai commi 3, 5 e 7, le regioni e le province autonome trasmettono i seguenti dati ed informazioni al Ministero dell'ambiente ed all'ISPRA:

a) per le zone di cui all'articolo 9, comma 1:

1) entro sei mesi dalla fine di ciascun anno, i livelli che superano i valori limite oltre il margine di tolleranza o che superano i valore limite degli inquinanti per i quali non é stabilito un margine di tolleranza, le date o i periodi in cui il superamento si é verificato, nonché i valori misurati, utilizzando a tal fine il formato dell'appendice VI;

2) entro sei mesi dalla fine di ciascun anno, i motivi di ciascun superamento, utilizzando a tal fine il formato dell'appendice VI;

3) entro diciotto mesi dalla fine dell'anno durante il quale sono stati misurati o valutati i livelli di cui al numero 1), i piani di cui all'articolo 9, comma 1, nonché le informazioni di cui all'appendice VII nel formato ivi previsto;

4) entro due mesi dalla relativa adozione, le modifiche, le integrazioni e gli aggiornamenti dei piani trasmessi ai sensi del punto 3);

b) entro sei mesi dalla fine di ciascun anno, gli aggiornamenti intervenuti nell'elenco delle zone e degli agglomerati di cui all'articolo 9, commi 1 e 3, utilizzando a tal fine il formato dell'appendice VI;

c) ricorrendone i presupposti, la relazione prevista dall'allegato I, paragrafo 2, da inviare unitamente alle informazioni trasmesse ai sensi della lettera a), punti 1) e 2), e delle lettere b) ed f);

d) entro sei mesi dalla fine di ciascun anno, i dati sui livelli di concentrazione di cui all'articolo 6, comma 1, lettera a), utilizzando il formato stabilito nel decreto previsto da tale articolo;

e) entro sei mesi dalla fine di ciascun anno, i dati sui livelli di concentrazione di cui all'articolo 6, comma 1, lettera d), utilizzando il formato stabilito nel decreto previsto da tale articolo;

f) per tutte le zone e gli agglomerati, entro sei mesi dalla fine di ciascun anno, la determinazione del superamento delle soglie di valutazione superiore o inferiore utilizzando a tal fine il formato dell'appendice VI.

2. Il Ministero dell'ambiente, sulla base dei dati e delle informazioni di cui al comma 1 verificati ai sensi del comma 12, comunica alla Commissione europea:

a) entro nove mesi dalla fine di ciascun anno, i dati e le informazioni di cui al comma 1, lettera a), numeri 1) e 2), e lettere b), c) ed f);

b) entro due anni dalla fine dell'anno in cui sono stati misurati o valutati i livelli di cui al comma 1, lettera a), numero 1), le informazioni di cui all'appendice VII nel formato ivi previsto;

c) entro due anni dalla fine dell'anno in cui sono stati per la prima volta misurati o valutati i livelli di cui al comma 1, lettera a), numero 1), i piani di cui al comma 1, lettera a), numero 3);

d) entro tre mesi dalla relativa ricezione, le modifiche, le integrazioni e gli aggiornamenti di cui al comma 1, lettera a), numero 4);

e) entro tre mesi dalla relativa ricezione, i dati e le informazioni di cui al comma 1, lettera d).

3. Le regioni e le province autonome, utilizzando il formato dell'appendice VI, trasmettono al Ministero dell'ambiente e all'ISPRA i dati sui livelli di concentrazione e sulle deposizioni di cui all'articolo 6, comma 1, lettere b) e c), e, per tutte le zone e gli agglomerati la determinazione del superamento delle soglie di valutazione superiore o inferiore di cui all'allegato II, paragrafo 1, tabella 7, nonché, in relazione alle zone ed agli agglomerati di cui all'articolo 9, comma 2, i seguenti dati e informazioni:

a) l'elenco di tali zone e agglomerati, con individuazione delle aree di superamento;

b) i livelli di concentrazione degli inquinanti oggetto di valutazione;

c) le informazioni sui motivi dei superamenti, con particolare riferimento alle fonti;

d) le informazioni sulla popolazione esposta ai superamenti.

4. I dati e le informazioni di cui al comma 3 e, ricorrendone i presupposti, la relazione prevista all'allegato I, paragrafo 2, sono trasmessi con cadenza annuale entro il 30 giugno dell'anno successivo a quello a cui si riferiscono.

5. Le regioni e le province autonome trasmettono tempestivamente al Ministero dell'ambiente e all'ISPRA:

a) la documentazione relativa all'istruttoria effettuata al fine di individuare le misure necessarie a perseguire il raggiungimento dei valori obiettivo di cui all'allegato XIII e di individuare, tra le stesse, quelle che non comportano costi sproporzionati;

b) nei casi in cui l'istruttoria svolta dalla regione o provincia autonoma ha esito positivo, le misure adottate ai sensi dell'articolo 9, comma 2.

6. Il Ministero dell'ambiente, entro i tre mesi successivi alla data prevista nel comma 4, comunica alla Commissione europea i dati e le informazioni previsti da tale comma verificati ai sensi del comma 12, nonché, limitatamente agli idrocarburi policiclici aromatici ed ai metalli, i dati e le informazioni di cui all'articolo 6, comma 3, verificati ai sensi del comma 12. Il Ministero dell'ambiente comunica inoltre alla Commissione europea la documentazione e le misure di cui al comma 5 verificate ai sensi del comma 12, entro tre mesi dalla relativa ricezione.

7. Le regioni e le province autonome trasmettono i seguenti dati ed informazioni al Ministero dell'ambiente ed all'ISPRA:

a) entro sei mesi dalla fine di ciascun anno, gli aggiornamenti intervenuti nell'elenco delle zone e degli agglomerati di cui all'articolo 13, commi 1, 2 e 3, utilizzando a tal fine il formato di cui all'appendice VI;

b) entro diciotto mesi dalla fine dell'anno in cui sono stati misurati o valutati superamenti del valore obiettivo di cui all'allegato VII, le informazioni previste all'appendice VIII, sezione I, inclusa la documentazione relativa all'istruttoria effettuata al fine di individuare le misure necessarie a perseguire il raggiungimento del valore obiettivo e di individuare, tra le stesse, quelle che non comportano costi sproporzionati;

c) per le zone di cui all'articolo 13, commi 1 e 2, entro sei mesi dalla fine di ciascun anno, i livelli di ozono che superano il valore obiettivo e l'obiettivo a lungo termine, le date in cui il superamento si è verificato, nonché le relative cause ed i valori misurati, utilizzando a tal fine il formato di cui all'appendice VI;

d) per tutte le zone e gli agglomerati, entro sei mesi dalla fine di ciascun anno, i livelli di ozono che superano le soglie di informazione e di allarme, le date in cui il superamento si è verificato, nonché le relative cause ed i valori misurati, utilizzando il formato di cui all'appendice VI;

e) per tutte le zone e gli agglomerati, entro 6 mesi dalla fine di ciascun anno, le altre informazioni previste per l'ozono e per i relativi precursori di cui all'appendice VI;

f) ogni tre anni, entro il 30 marzo successivo alla fine di ciascun triennio, le informazioni previste all'appendice VIII, sezioni II e III, con la documentazione relativa all'istruttoria effettuata al fine di individuare le misure necessarie a perseguire il raggiungimento dell'obiettivo a lungo termine e di individuare, tra le stesse, quelle che non comportano costi sproporzionati.

g) ricorrendone i presupposti, la relazione prevista all'allegato I, paragrafo 2, da inviare unitamente alle informazioni trasmesse ai sensi delle lettere a), c), d) ed e).

8. Le regioni e le province autonome trasmettono i seguenti dati ed informazioni all'ISPRA:

a) per ciascuno dei mesi compresi tra aprile e settembre di ogni anno:

1) entro i primi dieci giorni del mese successivo, per ogni giorno in cui sono stati misurati superamenti delle soglie di informazione o di allarme per l'ozono, le informazioni, formulate in via provvisoria, previste all'appendice IX, sezione I;

2) entro il 5 ottobre di ciascun anno, le altre informazioni provvisorie previste all'appendice IX, sezione II.

9. Il Ministero dell'ambiente, sulla base dei dati e delle informazioni di cui al comma 7 verificati ai sensi del comma 12, comunica alla Commissione europea:

a) entro nove mesi dalla fine di ciascun anno, le informazioni di cui al comma 7, lettera a);

b) entro due anni dalla fine dell'anno in cui sono stati misurati o valutati i superamenti del valore obiettivo, le informazioni di cui al comma 7, lettera b);

c) entro nove mesi dalla fine di ciascun anno, le informazioni di cui al comma 7, lettere c), d) e) e g);

d) ogni tre anni, entro il 30 settembre successivo alla fine di ciascun triennio, le informazioni di cui al comma 7, lettera f);

e) entro i cinque giorni successivi alla scadenza del termine previsto al comma 13, lettera a), le informazioni ivi previste e, entro il 31 ottobre di ciascun anno, le informazioni previste al comma 13, lettera b).

10. Per la trasmissione dei dati e delle informazioni di cui al presente articolo si osservano, ove già definite, le modalità stabilite dalla Commissione europea.



11. La trasmissione dei dati e delle informazioni di cui ai commi 1, 4, 5 e 7 é effettuata mediante supporto informatico non riscrivibile.

12. L'ISPRA, d'intesa con il Ministero dell'ambiente, verifica la completezza e la correttezza dei dati e delle informazioni ricevuti ai sensi dei commi 1, 4, 5 e 7, e dell'articolo 6, comma 3, nonché la conformità del formato, ed, a seguito di tale verifica, aggrega su base nazionale tutti i dati e le informazioni delle appendici da VI a IX, mantenendone il formato. A tale aggregazione si procede per la prima volta nel 2012 con riferimento ai dati ed alle informazioni relativi al 2011. Sono esclusi da tale verifica i piani e le relative modifiche ed integrazioni di cui al comma 1, lettera a), punti 3 e 4. In caso di dati ed informazioni incompleti o difformi rispetto ai requisiti previsti, il Ministero dell'ambiente informa le regioni e le province autonome interessate che provvedono tempestivamente ad un nuovo invio all'ISPRA ed al Ministero stesso.

13. L'ISPRA verifica la completezza e la correttezza dei dati e delle informazioni ricevuti ai sensi del comma 8 e li invia al Ministero dell'ambiente nel formato di cui all'appendice IX, sezioni I e II, entro:

a) quindici giorni nel caso di cui al comma 8, lettera a), punto 1);

b) venti giorni nel caso di cui al comma 8, lettera a), punto 2).

14. L'ISPRA carica tempestivamente, sulla banca dati appositamente individuata dall'Agenzia europea per l'ambiente, i dati e le informazioni trasmessi dal Ministero dell'ambiente ai sensi dei commi 2, 6 e 9.

15. Il Ministero dell'ambiente, d'intesa con il Ministero della salute, comunica alla Commissione europea le autorità e gli organismi di cui all'articolo 1, comma 6.

16. I dati relativi ai livelli misurati oggetto di trasmissione ai sensi del comma 1, lettere a) ed e), del comma 3, lettera b), del comma 7, lettere c) e d), e del comma 8 si riferiscono a tutte le stazioni di misurazione previste nel programma di valutazione.

17. I dati e le informazioni necessari ai fini dell'applicazione del sistema di scambio reciproco previsto dalla decisione della Commissione europea 97/101/CE del 27 gennaio 1997 sono trasmessi dalle regioni e dalle province autonome o, su delega, dalle agenzie regionali per la protezione dell'ambiente, all'ISPRA entro il 30 aprile di ciascun anno. Tale trasmissione ha ad oggetto i dati rilevati dalle stazioni di misurazione previste nei relativi programmi di valutazione, nonché le correlate informazioni. La successiva trasmissione, da parte dell'ISPRA all'Agenzia europea per l'ambiente, entro il 1° ottobre di ciascun anno, include anche i dati rilevati dalle altre stazioni di misurazione previste all'articolo 6.

## ART. 20

*(Coordinamento tra Ministero, regioni ed autorità competenti  
in materia di aria ambiente)*

1. E' istituito, presso il Ministero dell'ambiente, un Coordinamento tra i rappresentanti di tale Ministero, del Ministero della salute, delle regioni e delle province autonome, dell'Unione delle province italiane (UPI), dell'Associazione nazionale comuni italiani (ANCI), dell'ISPRA, dell'ENEA e del Consiglio Nazionale delle Ricerche (CNR) e di altre autorità competenti all'applicazione del presente decreto, attraverso l'indizione di riunioni periodiche e la creazione di una rete di referenti per lo scambio di dati e di informazioni.

2. Il Coordinamento previsto dal comma 1 assicura, anche mediante gruppi di lavoro, l'elaborazione di indirizzi e di linee guida in relazione ad aspetti di comune interesse e permette un esame congiunto di temi connessi all'applicazione del presente decreto, anche al fine di garantire un'attuazione coordinata e omogenea delle nuove norme e di prevenire le situazioni di inadempimento e le relative conseguenze.

3. Ai soggetti che partecipano, a qualsiasi titolo, al Coordinamento previsto al comma 1 non è dovuto alcun compenso o rimborso spese o altro tipo di emolumento per tale partecipazione.

## ART. 21

*(Abrogazioni)*

1. A decorrere dalla data di entrata in vigore del presente decreto sono abrogati:

a) il decreto legislativo 4 agosto 1999, n. 351;

b) il decreto legislativo 21 maggio 2004, n. 183;

c) il decreto legislativo 3 agosto 2007, n. 152;

d) il decreto del Presidente della Repubblica 24 maggio 1988, n. 203, fatte salve le disposizioni di cui il decreto legislativo 3 aprile 2006, n. 152, preveda l'ulteriore vigenza;

e) l'articolo 3 della legge 4 novembre 1997, n. 413;

f) il decreto del Presidente del Consiglio dei ministri 28 marzo 1983, pubblicato nel supplemento ordinario alla Gazzetta Ufficiale n. 145 del 28 maggio 1983,

- g) il decreto del Ministro dell'ambiente 20 maggio 1991, recante criteri per la raccolta dei dati inerenti la qualità dell'aria, pubblicato nella Gazzetta Ufficiale n. 126 del 31 maggio 1991;
- h) il decreto ministeriale 20 maggio 1991, recante i criteri per l'elaborazione dei piani regionali per il risanamento e la tutela della qualità dell'aria;
- i) il decreto del Presidente della Repubblica 10 gennaio 1992, recante atto di indirizzo e coordinamento in materia di sistema di rilevazione dell'inquinamento urbano, pubblicato nella Gazzetta Ufficiale n. 7 del 10 gennaio 1992;
- l) il decreto del Ministro dell'ambiente 6 maggio 1992, pubblicato nella Gazzetta Ufficiale n. 111 del 14 maggio 1992, recante la definizione del sistema nazionale finalizzato a controllo ed assicurazione di qualità dei dati di inquinamento atmosferico ottenuti dalle reti di monitoraggio;
- m) il decreto del Ministro dell'ambiente 15 aprile 1994, concernente le norme tecniche in materia di livelli e di stati di attenzione e di allarme per gli inquinanti atmosferici nelle aree urbane, pubblicato nella Gazzetta Ufficiale n. 107 del 10 maggio 1994;
- n) il decreto del Ministro dell'ambiente 25 novembre 1994, recante l'aggiornamento delle norme tecniche in materia di limite di concentrazione e di livelli di attenzione e di allarme per gli inquinanti atmosferici nelle aree urbane e disposizioni per la misura di alcuni inquinanti di cui al decreto del Ministro dell'ambiente 15 aprile 1994, pubblicato nel supplemento ordinario alla Gazzetta Ufficiale n. 290 del 13 dicembre 1994;
- o) il decreto del Ministro dell'ambiente 16 maggio 1996, recante attivazione di un sistema di sorveglianza di inquinamento da ozono, pubblicato nella Gazzetta Ufficiale n. 163 del 13 luglio 1996;
- p) il decreto del Ministro dell'ambiente 21 aprile 1999, n. 163, recante norme per l'individuazione dei criteri ambientali e sanitari in base ai quali i sindaci adottano le misure di limitazione della circolazione, pubblicato nella Gazzetta Ufficiale n. 135 del 11 giugno 1999;
- q) il decreto del Ministro dell'ambiente 2 aprile 2002, n. 60, recante recepimento della direttiva 1999/30/CE del 22 aprile 1999 del Consiglio concernente i valori limite di qualità dell'aria ambiente per il biossido di zolfo, il biossido di azoto, gli ossidi di azoto, le particelle e il piombo e della direttiva 2000/69/CE relativa ai valori limite di qualità dell'aria ambiente per il benzene ed il monossido di carbonio, pubblicato nel S.O. n. 77 alla Gazzetta Ufficiale n. 87 del 13 aprile 2002;

r) il decreto del Ministro dell'ambiente 20 settembre 2002, recante le modalità per la garanzia della qualità del sistema delle misure di inquinamento atmosferico, pubblicato nella Gazzetta Ufficiale n. 231 del 2 ottobre 2002;

s) il decreto del Ministro dell'ambiente 1° ottobre 2002, n. 261, recante le direttive tecniche per la valutazione preliminare della qualità dell'aria ambiente, i criteri per l'elaborazione del piano o dei programmi di cui agli articoli 8 e 9 del decreto legislativo 4 agosto 1999, n. 351, pubblicato nella Gazzetta Ufficiale n. 272 del 20 novembre 2002.

## ART. 22

### *(Disposizioni transitorie e finali)*

1. I provvedimenti di zonizzazione e di classificazione, la rete di misura, i piani e le misure di qualità dell'aria esistenti ai sensi della normativa previgente sono adeguati alle disposizioni del presente decreto nel rispetto delle procedure e dei termini fissati dagli articoli che precedono, anche alla luce di un esame congiunto nel Coordinamento di cui all'articolo 20. In caso di mancato adeguamento si applicano i poteri sostitutivi previsti all'articolo 5 del decreto legislativo 31 marzo 1998, n. 112, e all'articolo 8 della legge 5 giugno 2003, n. 131.

2. I provvedimenti generali attributivi di finanziamenti o di altri benefici alle regioni, alle province autonome ed agli enti locali, adottati dal Ministero dell'ambiente in materia di qualità dell'aria o di mobilità sostenibile, prevedono, tra le cause ostative all'erogazione, la reiterata violazione degli obblighi di trasmissione o di conformazione previsti all'articolo 3, comma 3, all'articolo 5, comma 6, all'articolo 19 ed ai commi 1, 3 e 4 del presente articolo, nonché l'indisponibilità a sottoscrivere, in un dato termine, gli accordi di cui all'articolo 5, comma 7. Il Ministero dell'ambiente provvede ad inserire tale previsione anche nei provvedimenti generali vigenti in materia, fatti salvi i diritti acquisiti. Resta in tutti i casi fermo, in presenza di tali violazioni, l'esercizio dei poteri sostitutivi previsti dalla vigente normativa.

3. Lo Stato, le regioni e le province autonome elaborano i rispettivi inventari delle emissioni, aventi adeguata risoluzione spaziale e temporale, in conformità ai criteri previsti all'appendice V. L'ISPRA provvede, ogni cinque anni, e per la prima volta entro il 2012 con riferimento all'anno 2010, a scalare su base provinciale l'inventario nazionale disciplinato all'articolo 4 del decreto legislativo n. 171 del 2004, al fine di consentire l'armonizzazione con gli inventari delle regioni e delle province autonome. Gli inventari delle regioni e delle province autonome sono predisposti con cadenza almeno triennale e, comunque, con riferimento a tutti gli anni per i quali lo Stato

provvede a scalare l'inventario nazionale su base provinciale. Tali inventari sono predisposti per la prima volta con riferimento all'anno 2010. Per ciascun anno in riferimento al quale lo Stato provvede a scalare l'inventario nazionale su base provinciale, le regioni e le province autonome armonizzano, sulla base degli indirizzi espressi dal Coordinamento di cui all'articolo 20, i propri inventari con tale inventario nazionale scalato su base provinciale. L'ENEA, in collaborazione con l'ISPRA, provvede a scalare su base comunale l'inventario nazionale scalato su base provinciale entro sei mesi dall'elaborazione di quest'ultimo, al fine di ottenere gli elementi di base per le simulazioni modellistiche di cui al comma 5 e consentire il confronto previsto da tale comma e le valutazioni necessarie all'esercizio dei poteri sostitutivi di cui al comma 1.

4. Lo Stato, le regioni e le province autonome elaborano i rispettivi scenari energetici e dei livelli delle attività produttive, con proiezione agli anni in riferimento ai quali lo Stato provvede a scalare l'inventario nazionale su base provinciale e, sulla base di questi, elaborano i rispettivi scenari emissivi. Gli scenari energetici e dei livelli delle attività produttive si riferiscono alle principali attività produttive responsabili di emissioni di sostanze inquinanti in atmosfera, ai più importanti fattori che determinano la crescita economica dei principali settori, come l'energia, l'industria, i trasporti, il riscaldamento civile, l'agricoltura, e che determinano i consumi energetici e le emissioni in atmosfera, individuati nell'appendice IV, parte II. L'ISPRA elabora lo scenario energetico e dei livelli delle attività produttive nazionale e provvede a scolarlo su base regionale e, sulla base di tale scenario, l'ENEA elabora, secondo la metodologia a tali fini sviluppata a livello comunitario, lo scenario emissivo nazionale. Le regioni e le province autonome armonizzano i propri scenari con le rispettive disaggregazioni su base regionale dello scenario nazionale. Le regioni e le province autonome assicurano la coerenza tra gli scenari elaborati ai sensi del presente comma e gli strumenti di pianificazione e programmazione previsti in altri settori, quali, per esempio, l'energia, i trasporti, l'agricoltura.

5. Lo Stato, le regioni e le province autonome selezionano le rispettive tecniche di modellizzazione, da utilizzare per la valutazione e la gestione della qualità dell'aria ambiente, sulla base delle caratteristiche e dei criteri individuati dall'appendice III. Il confronto tra le simulazioni effettuate con il modello nazionale e le simulazioni effettuate con i modelli delle regioni e delle province autonome è operato sulla base dei parametri individuati nell'appendice III e sulla base degli indirizzi espressi dal Coordinamento di cui all'articolo 20. L'ENEA elabora ogni cinque anni, e per la prima volta entro il mese di giugno 2014 con riferimento all'anno 2010, simulazioni modellistiche della qualità dell'aria su base nazionale, utilizzando l'inventario delle emissioni nazionale scalato a livello comunale. L'ENEA elabora inoltre, su richiesta del Ministero dell'ambiente, proiezioni su base modellistica della qualità dell'aria in relazione a specifiche circostanze quali, ad esempio, procedure comunitarie, azioni previste all'articolo 16 e situazioni di inadempimento previste al comma 1. L'ENEA

partecipa regolarmente agli esercizi di intercomparazione fra modelli avviati nell'ambito dei programmi comunitari riferiti alla valutazione della qualità dell'aria.

6. Per l'invio dei dati e delle informazioni di cui all'articolo 19, comma 4, riferiti al 2008, continuano ad applicarsi i termini previsti dall'articolo 8 del decreto legislativo n. 152 del 2007. Per l'invio delle informazioni di cui all'articolo 19, comma 7, lettera f), relative al triennio 2007-2009, continuano ad applicarsi i termini previsti dall'articolo 9, comma 1, lettera g), e comma 2, lettera g), del decreto legislativo n. 183 del 2004.

7. Alla modifica degli allegati e delle appendici del presente decreto si provvede con regolamenti da adottare in base all'articolo 17, comma 3, della legge 17 agosto 1988, n. 400, su proposta del Ministro dell'ambiente, di concerto con il Ministro della salute, sentita la Conferenza unificata di cui al decreto legislativo n. 281 del 1997, e, **limitatamente all'appendice IV, parte II, di concerto, per quanto di competenza, con il Ministero delle infrastrutture e dei trasporti.** In caso di attuazione di successive direttive comunitarie che modificano le modalità esecutive e le caratteristiche di ordine tecnico previste nei predetti allegati, alla modifica si provvede mediante appositi decreti da adottare in base all'articolo 13 della legge 4 febbraio 2005, n. 11, su proposta del Ministro dell'ambiente, di concerto con il Ministro della salute e, **limitatamente all'appendice IV, parte II, di concerto, per quanto di competenza, con il Ministero delle infrastrutture e dei trasporti.** All'integrazione dell'appendice III, con la disciplina delle tecniche di modellizzazione e delle tecniche di misurazione indicativa e di stima obiettiva, si deve provvedere entro sei mesi dall'entrata in vigore del presente decreto.

8. Con apposito regolamento ai sensi dell'articolo 17, comma 2, della legge 17 agosto 1988, n. 400, su proposta del Ministro dell'ambiente, di concerto con il Ministro della salute, da adottare entro l'inizio del secondo anno civile successivo all'entrata in vigore della decisione prevista all'articolo 28, comma 2, della direttiva 2008/50/CE, si provvede, in conformità a tale decisione, alla disciplina delle attività di relazione e comunicazione in sostituzione di quanto previsto all'articolo 14, comma 2, ed all'articolo 19.

9. Dall'attuazione del presente decreto non devono **derivare** nuovi o maggiori oneri o minori entrate per la finanza pubblica. Le attività previste dal presente decreto ricadono tra i compiti istituzionali delle amministrazioni e degli enti interessati, cui si fa fronte con le risorse di bilancio allo scopo destinate a legislazione vigente, incluse, nei casi ammessi, le risorse previste dai vigenti programmi di finanziamento in materia di qualità dell'aria.

Il presente decreto, munito del sigillo di Stato, sarà inserito nella raccolta ufficiale degli atti normativi della Repubblica italiana. È fatto obbligo a chiunque spetti d'osservarlo e di farlo osservare.

## Allegato I

(art. 1, comma 6, art. 2 comma 1, art. 5 commi 8 e 11,  
art. 7 commi 2 e 4, art. 19, commi 1, 4 e 7)

### Obiettivi di qualità dei dati

#### 1. Obiettivi di qualità.

1. Si applicano gli obiettivi di qualità previsti dalle seguenti tabelle:

Tabella 1

	Biossido di zolfo, biossido di azoto e ossidi di azoto, monossido di carbonio	Benzene	Particolato (PM10/PM2,5) e piombo	Ozono e relativi NO e NO <sub>2</sub>
Misurazioni in siti fissi <sup>(1)</sup>				
Incertezza	15%	25%	25%	15%
Raccolta minima dei dati	90%	90%	90%	90% in estate 75% in inverno
Periodo minimo di copertura				
- stazioni di fondo in siti urbani e stazioni traffico	-	35% <sup>(2)</sup>	-	-
- stazioni industriali	-	90 %	-	-
Misurazioni indicative				
Incertezza	25%	30%	50%	30%
Raccolta minima dei dati	90%	90%	90%	90%
Periodo minimo di copertura	14% <sup>(4)</sup>	14% <sup>(3)</sup>	14% <sup>(4)</sup>	>10% in estate
Incertezza della modellizzazione				
Medie orarie	50%	-	-	50%
Medie su otto ore	50%	-	-	50%
Medie giornaliere	50%	-	da definire	-
Medie annuali	30%	50%	50%	-
Stima obiettiva				
Incertezza	75%	100%	100%	75%

<sup>(1)</sup> Per il benzene, il piombo e il particolato è possibile applicare misurazioni discontinue invece delle misurazioni in continuo. A tal fine, le misurazioni discontinue devono essere equamente distribuite nel corso dell'anno per evitare di falsare i risultati e si deve dimostrare che l'incertezza risponde all'obiettivo di qualità del 25% e che il periodo di copertura rimane superiore al periodo minimo di copertura previsto per le misurazioni indicative. L'incertezza dovuta alle misurazioni discontinue può essere determinata secondo le procedure stabilite nella norma ISO 11222:2002 "Qualità dell'aria - Determinazione dell'incertezza della media temporanea delle misure di qualità dell'aria". Se le misurazioni discontinue sono utilizzate per valutare il rispetto del valore limite del PM10, occorre valutare il 90,4 percentile (che deve essere inferiore o uguale a 50 µg/m<sup>3</sup>) anziché il numero di superamenti, il quale è fortemente influenzato dalla copertura dei dati.

<sup>(2)</sup> Distribuita nell'arco dell'anno in modo tale da essere rappresentativa delle varie condizioni climatiche e di traffico.

<sup>(3)</sup> Misurazione effettuata in un giorno fisso scelto a caso di ogni settimana dell'anno in modo tale che le misurazioni siano uniformemente distribuite nell'arco dell'anno oppure effettuata per otto settimane distribuite equamente nell'arco dell'anno.



(4) Misurazione effettuata in un giorno variabile di ogni settimana dell'anno in modo tale che le misurazioni siano uniformemente distribuite nell'arco dell'anno oppure effettuata per otto settimane distribuite equamente nell'arco dell'anno.

Tabella 2

	B(a)P	As, Cd e Ni	Idrocarburi policiclici aromatici diversi dal B(a)P, Hg gassoso totale	Deposizione totale
<b>Incertezza</b>				
Misurazioni in siti fissi e indicative	50%	40%	50%	70%
Tecniche di modellizzazione	60%	60%	60%	60%
Tecniche di stima obiettiva	100%	100%	100%	
<b>Raccolta minima di dati validi</b>				
Misurazioni in siti fissi e indicative	90%	90%	90%	90%
<b>Periodo minimo di copertura (1)</b>				
Misurazioni in siti fissi	33%	50%		
Misurazioni indicative	14%	14%	14%	33%

(1) Possono essere applicati periodi minimi di copertura inferiori a quelli indicati nella tabella, senza violare il limite del 14% per le misurazioni in siti fissi e del 6% per le misurazioni indicative, purché si dimostri che è rispettata l'incertezza estesa al livello di confidenza del 95% riferita alla media annuale, calcolata a partire dagli obiettivi di qualità dei dati indicati in tabella sulla base della norma ISO 11222: 2002, "Qualità dell'aria - Determinazione dell'incertezza della media temporanea delle misure di qualità dell'aria".

2. L'incertezza, ad un livello di confidenza del 95%, deve essere determinata secondo i principi della "Guida all'espressione dell'incertezza di misura" (UNI CEI ENV 13005-2000), la metodologia ISO 5725:1994 e le indicazioni contenute nel rapporto CEN "Air quality — Approach to uncertainty estimation for ambient air reference measurement methods" (CR 14377:2002E).

3. Per le misurazioni in siti fissi e indicative, le percentuali di incertezza riguardano le singole misurazioni che sono mediate sui tempi di prelievo prescritti ad un livello di confidenza del 95%. L'incertezza delle misure va interpretata come applicabile nell'intorno del pertinente valore limite o valore obiettivo.

4. Le misurazioni in siti fissi e indicative devono essere ripartite in modo uniforme nel corso dell'anno al fine di evitare risultati non rappresentativi.

5. I requisiti relativi alla raccolta minima di dati validi e al periodo minimo di copertura non comprendono le perdite di dati dovute alla taratura periodica o alla manutenzione ordinaria della strumentazione, ove tali attività si svolgano in conformità ai programmi di garanzia di qualità.

6. Per le tecniche di modellizzazione l'incertezza corrisponde allo scarto massimo tra le concentrazioni determinate con tali tecniche e quelle rilevate nel 90% di una selezione di siti fissi di campionamento, indipendentemente dall'ordine cronologico a cui si riferiscono i dati nel periodo considerato, rapportato al valore limite o al valore obiettivo. Per le sostanze inquinanti di cui alla tabella 2 tale incertezza è riferita a tutti i siti fissi di campionamento ed il periodo di mediazione corrisponde ad un anno. L'incertezza è calcolata come indicato all'appendice III, paragrafo 1.4.

7. Ai fini dell'applicazione del punto 6, i siti fissi di campionamento selezionati devono fornire dati rappresentativi della scala coperta dal modello.

8. Per le tecniche di modellizzazione l'incertezza va interpretata come applicabile nell'intorno del pertinente valore limite o valore obiettivo.

9. In caso di utilizzo di tecniche di modellizzazione i dati devono essere accompagnati dalla descrizione del modello e da informazioni relative al grado di incertezza.

10. Per le tecniche di stima obiettiva l'incertezza corrisponde alla deviazione massima tra le concentrazioni determinate con tali tecniche e le concentrazioni rilevate con le misurazioni e relative al periodo di mediazione del valore limite o del valore obiettivo, indipendentemente dall'ordine cronologico dei periodi a cui si riferiscono i dati.

11. Per le misurazioni in siti fissi e indicative delle concentrazioni del benzo(a)pirene e degli idrocarburi policiclici aromatici il campionamento deve avere una durata di 24 ore. I singoli campioni prelevati durante un periodo non eccedente un mese possono essere combinati e analizzati come un campione unico, purché sia garantita la stabilità dei singoli campioni in tale periodo. In caso di difficoltà nella risoluzione analitica del benzo(b)fluorantene, del benzo(j)fluorantene e del benzo(k)fluorantene, le concentrazioni di tali inquinanti possono essere riportate come somma. Per le misurazioni in siti fissi e indicative delle concentrazioni dell'arsenico, del cadmio e del nichel il campionamento deve avere, ove tecnicamente possibile, una durata di 24 ore.

12. I campionamenti di cui al punto 11 devono essere ripartiti in modo uniforme nel corso della settimana e dell'anno.

13. Per la misurazione dei tassi di deposizione il campionamento deve avere una durata di una settimana o di un mese. I campionamenti devono essere ripartiti in modo uniforme nel corso dell'anno. I tassi di deposizione devono essere espressi in  $\mu\text{g}/\text{m}^2$  giornalieri.

14. Per la misurazione dei tassi di deposizione si può effettuare il campionamento della sola deposizione umida se si dimostra che la differenza con il campionamento della deposizione totale non supera il 10%.

## **2. Risultati della valutazione della qualità dell'aria.**

1. Per le zone e gli agglomerati in cui, in relazione alle sostanze inquinanti di cui alle tabelle 1 e 2, le misurazioni in siti fissi sono integrate o combinate con tecniche di modellizzazione o misurazioni indicative e per le zone e gli agglomerati in cui in relazione alle sostanze inquinanti di cui alle tabelle 1 e 2, le tecniche di modellizzazione o di stima obiettiva o le misurazioni indicative sono l'unica fonte di informazioni, le regioni e le province autonome elaborano una apposita relazione contenente:

- a) una descrizione delle attività di valutazione svolte;
- b) i metodi utilizzati e loro descrizione;
- c) le fonti dei dati e delle informazioni;
- d) una descrizione dei risultati, compresa l'incertezza e, in particolare, l'estensione di ogni area di superamento o, se del caso, la lunghezza della strada, all'interno di una zona o agglomerato, nonché l'estensione di ogni area dove le concentrazioni superano la soglia di valutazione superiore o inferiore;
- e) la popolazione potenzialmente esposta a livelli che superano i valori limite, i valori obiettivo e gli obiettivi a lungo termine per la protezione della salute umana;
- f) una mappa che mostri la distribuzione dei livelli all'interno di ogni zona e agglomerato.

## **3. Qualità della valutazione in materia di aria ambiente**

1. Al fine di assicurare il rispetto degli obiettivi di qualità del presente allegato e l'accuratezza delle misurazioni:

- a) le misurazioni della qualità dell'aria effettuate ai sensi del presente decreto devono essere riferibili ai campioni e agli strumenti di riferimento secondo i requisiti previsti nella sezione 5.6.2.2. delle norma ISO/IEC 17025:2005;
- b) devono essere predisposte ed applicate procedure di garanzia di qualità per le reti di misura, per le stazioni di misurazione e per il rilevamento, in cui si prevedano anche le attività di manutenzione periodica volte a garantire l'accuratezza degli strumenti di misura;
- c) devono essere predisposte e applicate apposite procedure di garanzia di qualità per la comunicazione dei dati rilevati;
- d) devono essere effettuati i controlli volti ad accertare il rispetto delle procedure di garanzia di qualità.

## Allegato II

(art. 4, comma 1, art. 19 comma 3)

Classificazione di zone e agglomerati ai fini della valutazione della qualità dell'aria ambiente. Soglie di valutazione superiore e inferiore per biossido di zolfo, biossido di azoto, ossidi di azoto, particolato (PM10 e PM2,5), piombo, benzene, monossido di carbonio, arsenico, cadmio, nichel e benzo(a) pirene.

### 1. Soglie di valutazione superiore e inferiore

Si applicano le seguenti soglie di valutazione superiore e inferiore:

#### 1. BIOSSIDO DI ZOLFO

	Protezione della salute umana	Protezione della vegetazione
Soglia di valutazione superiore	60% del valore limite sulle 24 ore (75 $\mu\text{g}/\text{m}^3$ da non superare più di 3 volte per anno civile)	60% del livello critico invernale (12 $\mu\text{g}/\text{m}^3$ )
Soglia di valutazione inferiore	40% del valore limite sulle 24 ore (50 $\mu\text{g}/\text{m}^3$ da non superare più di 3 volte per anno civile)	40% del livello critico invernale (8 $\mu\text{g}/\text{m}^3$ )

#### 2. BIOSSIDO DI AZOTO E OSSIDI DI AZOTO

	Protezione della salute umana (NO <sub>2</sub> )	Protezione della salute umana (NO <sub>x</sub> )	Protezione della vegetazione (NO <sub>x</sub> )
Soglia di valutazione superiore	70% del valore limite orario (140 $\mu\text{g}/\text{m}^3$ da non superare più di 18 volte per anno civile)	80% del valore limite annuale (32 $\mu\text{g}/\text{m}^3$ )	80% del livello critico annuale (24 $\mu\text{g}/\text{m}^3$ )
Soglia di valutazione inferiore	50% del valore limite orario (100 $\mu\text{g}/\text{m}^3$ da non superare più di 18 volte per anno civile)	65% del valore limite annuale (26 $\mu\text{g}/\text{m}^3$ )	65% del livello critico annuale (19,5 $\mu\text{g}/\text{m}^3$ )

#### 3. MATERIALE PARTICOLATO (PM10 PM2,5)

	Media su 24 ore PM10	Media annuale PM10	Media annuale PM2,5
Soglia di valutazione superiore	70% del valore limite (35 $\mu\text{g}/\text{m}^3$ da non superare più di 35 volte per anno civile)	70% del valore limite (28 $\mu\text{g}/\text{m}^3$ )	70% del valore limite (17 $\mu\text{g}/\text{m}^3$ )
Soglia di valutazione inferiore	50% del valore limite (25 $\mu\text{g}/\text{m}^3$ da non superare più di 35 volte per anno civile)	50% del valore limite (20 $\mu\text{g}/\text{m}^3$ )	50% del valore limite (12 $\mu\text{g}/\text{m}^3$ )

#### 4. PIOMBO

	Media annuale
Soglia di valutazione superiore	70% del valore limite (0,35 µg/m <sup>3</sup> )
Soglia di valutazione inferiore	50% del valore limite (0,25 µg/m <sup>3</sup> )

#### 5. BENZENE

	Media annuale
Soglia di valutazione superiore	70% del valore limite (3,5 µg/m <sup>3</sup> )
Soglia di valutazione inferiore	40% del valore limite (2 µg/m <sup>3</sup> )

#### 6. MONOSSIDO DI CARBONIO

	Media su 8 ore
Soglia di valutazione superiore	70% del valore limite (7 mg/m <sup>3</sup> )
Soglia di valutazione inferiore	50% del valore limite (5 mg/m <sup>3</sup> )

#### 7. ARSENICO, CADMIO, NICHEL E BENZO(A)PIRENE.

	Arsenico	Cadmio	Nichel	B(a)P
Soglia di valutazione superiore in percentuale del valore obiettivo	60% (3,6 ng/m <sup>3</sup> )	60% (3 ng/m <sup>3</sup> )	70% (14 ng/m <sup>3</sup> )	60% (0,6 ng/m <sup>3</sup> )
Soglia di valutazione inferiore in percentuale del valore obiettivo	40% (2,4 ng/m <sup>3</sup> )	40% (2 ng/m <sup>3</sup> )	50% (10 ng/m <sup>3</sup> )	40% (0,4 ng/m <sup>3</sup> )

## 2. Procedura di classificazione

1. Il superamento delle soglie di valutazione superiore e delle soglie di valutazione inferiore deve essere determinato in base alle concentrazioni degli inquinanti nell'aria ambiente nei cinque anni civili precedenti. Il superamento si realizza se la soglia di valutazione è stata superata in almeno tre sui cinque anni civili precedenti.

2. I dati relativi ai precedenti anni civili derivano dalla valutazione effettuata ai sensi dell'articolo 5. Se tuttavia non si dispone di dati sufficienti per i cinque anni civili precedenti, il superamento deve essere determinato mediante una combinazione di campagne di misurazione di breve durata, da effettuare nel periodo dell'anno e nei

luoghi in cui si potrebbero registrare i massimi livelli di inquinamento, e tecniche di modellizzazione, utilizzando a tal fine anche le informazioni ricavate dagli inventari delle emissioni.

## **Allegato III**

(art. 2, comma 1, e art. 5, commi 1 e 8)

Valutazione della qualità dell'aria ambiente  
ed ubicazione delle stazioni di misurazione delle concentrazioni in aria ambiente per  
biossido di zolfo, biossido di azoto, ossidi di azoto,  
particolato (PM10 e PM2,5), piombo, benzene, monossido di carbonio,  
arsenico, cadmio, mercurio, nichel e idrocarburi policiclici aromatici

### **1. Definizioni**

1. Per le stazioni di misurazione e i siti fissi di campionamento si applicano le seguenti definizioni:

a) stazioni di misurazione di traffico: stazioni ubicate in posizione tale che il livello di inquinamento sia influenzato prevalentemente da emissioni da traffico, provenienti da strade limitrofe con intensità di traffico medio alta;

b) stazioni di misurazione di fondo: stazioni ubicate in posizione tale che il livello di inquinamento non sia influenzato prevalentemente da emissioni da specifiche fonti (industrie, traffico, riscaldamento residenziale, ecc.) ma dal contributo integrato di tutte le fonti poste sopravento alla stazione rispetto alle direzioni predominanti dei venti nel sito;

c) concentrazioni di fondo: concentrazioni misurate da stazioni di misurazione di fondo o comunque rilevate con riferimento a luoghi non influenzati da emissioni derivanti da specifiche fonti (industrie, traffico, riscaldamento residenziale, ecc.), ma dal contributo integrato di tutte le fonti poste sopravento alla stazione rispetto alle direzioni predominanti dei venti;

d) stazioni di misurazione industriali: stazioni ubicate in posizione tale che il livello di inquinamento sia influenzato prevalentemente da singole fonti industriali o da zone industriali limitrofe;

e) siti fissi di campionamento urbani: siti fissi inseriti in aree edificate in continuo o almeno in modo predominante;

f) siti fissi di campionamento suburbani: siti fissi inseriti in aree largamente edificate in cui sono presenti sia zone edificate, sia zone non urbanizzate;

g) siti fissi di campionamento rurali: siti fissi inseriti in tutte le aree diverse da quelle di cui alle lettere e) ed f). Il sito fisso si definisce rurale remoto se é localizzato ad una distanza maggiore di 50 km dalle fonti di emissione.

## **2. Disposizioni generali**

1. La qualità dell'aria ambiente é valutata in tutte le zone e gli agglomerati.
2. I criteri di ubicazione su macroscale e su microscale previsti dai paragrafi 3 e 4 si applicano ai siti fissi di campionamento ed alle stazioni di misurazione, al di fuori dei luoghi previsti al punto 4.
3. I criteri previsti da paragrafi 3 e 4 si applicano, se utili, anche per individuare le ubicazioni in relazione alle quali i livelli degli inquinanti sono valutati con misurazioni indicative.
4. In relazione ai valori limite finalizzati alla protezione della salute umana la qualità dell'aria ambiente non deve essere valutata:
  - a) nei luoghi in cui il pubblico non ha accesso e in cui non esistono abitazioni fisse;
  - b) nei luoghi di lavoro di cui all'articolo 2, comma 1, lettera a);
  - c) presso le carreggiate delle strade e, fatti salvi i casi in cui i pedoni vi abbiano normalmente accesso, presso gli spartitraffico.
5. L'esposizione media della popolazione è valutata attraverso le stazioni di misurazione di fondo nei siti urbani.

## **3. Ubicazione su macroscale**

1. Siti fissi di campionamento in cui si valuta la qualità dell'aria ambiente ai fini della protezione della salute umana.

1.1 I siti fissi di campionamento devono essere individuati in modo da:

- a) fornire dati sui livelli degli inquinanti presso le aree, ubicate all'interno di zone o agglomerati, nelle quali la popolazione, secondo la valutazione di cui all'articolo 5, può essere esposta, in modo diretto o indiretto, per un periodo significativo in relazione al periodo di mediazione del valore limite o del valore obiettivo, alle concentrazioni più elevate;
- b) fornire dati sui livelli degli inquinanti che siano rappresentativi dell'esposizione della popolazione nelle aree, ubicate all'interno di zone o agglomerati, diverse da quelle di cui alla lettera a);
- c) fornire dati sui tassi di deposizione totale di arsenico, cadmio, mercurio, nichel e idrocarburi policiclici aromatici, utili a valutare l'esposizione indiretta della popolazione agli inquinanti attraverso la catena alimentare.



1.2 I siti fissi di campionamento devono essere individuati in modo tale da evitare misurazioni rappresentative di microambienti nelle immediate vicinanze.

1.3. L'area di rappresentatività delle stazioni di misurazione deve essere:

a) tale da rappresentare la qualità dell'aria su un tratto di strada di almeno 100 m in caso di stazioni di traffico, ove tecnicamente fattibile, per la valutazione dei livelli degli inquinanti di cui all'articolo 1, comma 2, eccetto arsenico, cadmio, mercurio, nichel e idrocarburi policiclici aromatici;

b) pari ad almeno 200 m<sup>2</sup> in caso di stazioni di traffico, per la valutazione dei livelli di arsenico, cadmio, mercurio, nichel e idrocarburi policiclici aromatici;

c) pari ad almeno 250 m x 250 m, ove tecnicamente fattibile, in caso di stazioni industriali;

d) pari ad alcuni km<sup>2</sup> in caso di stazioni di fondo in siti urbani.

1.4. Le stazioni di misurazione di fondo in sito fisso rurale non devono essere influenzate da agglomerati o da insediamenti industriali localizzati entro cinque chilometri.

1.5. Al fine di valutare l'influenza delle fonti industriali devono essere confrontati i dati rilevati da almeno una stazione installata nei siti urbani o suburbani interessati da tali fonti con le concentrazioni di fondo relative agli stessi siti. Ove non si conoscano tali concentrazioni di fondo, deve essere installata una stazione di fondo sopravento alla fonte industriale rispetto alla direzione predominante dei venti. In caso di valutazione dei livelli di arsenico, cadmio, mercurio, nichel e idrocarburi policiclici aromatici, la scelta dell'ubicazione di tali stazioni deve essere funzionale anche alla verifica degli effetti dell'applicazione delle migliori tecniche disponibili presso gli impianti industriali.

1.6 Le stazioni di misurazione devono essere ubicate in modo tale da risultare, per quanto possibile, rappresentative anche di aree simili a quelle in cui è inserito il sito fisso di campionamento, incluse quelle che non si situano nelle immediate vicinanze. La valutazione della qualità dell'aria effettuata nell'area in cui è inserito il sito fisso di campionamento può essere considerata rappresentativa della qualità dell'aria anche presso le aree simili. L'area di rappresentatività della stazione di misurazione è in questo caso estesa alle aree simili.

1.7 I siti fissi di campionamento devono essere individuati anche sulle isole, ove necessario ai fini della protezione della salute umana.

1.8 Per la valutazione dei livelli di arsenico, cadmio, mercurio, nichel e idrocarburi policiclici aromatici, i siti fissi di campionamento devono coincidere con quelli previsti per la misurazione delle concentrazioni di PM10 salvo il caso in cui tale

ubicazione non risulti funzionale alle finalità di cui al punto 1.1 del presente paragrafo.

2. Siti fissi di campionamento in cui si valuta la qualità dell'aria ambiente ai fini della protezione della vegetazione e degli ecosistemi naturali.

2.1 Le stazioni di misurazione devono essere localizzate ad oltre 20 km dalle aree urbane e ad oltre 5 km da altre zone edificate, impianti industriali, autostrade o strade principali con conteggi di traffico superiori a 50.000 veicoli al giorno.

2.2 L'area di rappresentatività delle stazioni di misurazione deve essere pari ad almeno 1.000 km<sup>2</sup>.

2.3 I punti 2.1 e 2.2 possono essere oggetto di deroga alle luce delle condizioni geografiche o dell'opportunità di tutelare zone particolarmente vulnerabili.

2.4 I siti fissi di campionamento devono essere individuati anche sulle isole ove necessario ai fini della protezione della vegetazione e degli ecosistemi naturali.

#### **4. Ubicazione su microscala**

1. Alle stazioni di misurazione si applicano i seguenti criteri di ubicazione su microscala:

1.1 L'ingresso della sonda di prelievo deve essere libero da qualsiasi ostruzione, per un angolo di almeno 270°. Al fine di evitare ostacoli al flusso dell'aria, il campionario deve essere posto ad una distanza di alcuni metri rispetto ad edifici, balconi, alberi e altri ostacoli e, nel caso in cui si intendano valutare i livelli in prossimità degli edifici, ad una distanza di almeno 0,5 m dalla facciata dell'edificio più vicino.

1.2 Il punto di ingresso della sonda di prelievo deve essere collocato ad un'altezza compresa tra 1,5 m e 4 m sopra il livello del suolo. Una collocazione più elevata, fino al limite di 8 m, può essere richiesta in presenza di particolari situazioni o, anche oltre il limite di 8 m, nel caso in cui la stazione di misurazione sia rappresentativa di un'ampia zona.

1.3 Il punto di ingresso della sonda non deve essere posizionato nelle immediate vicinanze di fonti di emissione al fine di evitare l'aspirazione diretta di emissioni non disperse nell'aria ambiente.

1.4 Lo scarico del campionario deve essere posizionato in modo da evitare il ricircolo dell'aria scaricata verso l'ingresso della sonda di prelievo.

1.5 I campionatori delle stazioni di misurazione di traffico devono essere localizzati ad almeno 4 m di distanza dal centro della corsia di traffico più vicina, a non oltre 10 m dal bordo stradale e ad almeno 25 m di distanza dal limite dei grandi incroci e da

altri insediamenti caratterizzati da scarsa rappresentatività come i semafori, i parcheggi e le fermate degli autobus. Il punto di ingresso della sonda deve essere localizzato in modo tale che la stazione di misurazione rappresenti i livelli in prossimità degli edifici.

1.6 Per la misurazione della deposizione totale di di arsenico, cadmio, mercurio, nichel e idrocarburi policiclici aromatici, presso siti fissi di campionamento rurale, si applicano, in quanto compatibili, gli orientamenti e i criteri elaborati in sede di attuazione del programma EMEP, fermo restando quanto previsto dal presente allegato.

2. Nella realizzazione e nella collocazione delle stazioni di misurazione si deve tenere conto dei seguenti aspetti:

- a) assenza di fonti di interferenza;
- b) protezione rispetto all'esterno;
- c) possibilità di accesso;
- d) disponibilità di energia elettrica e di connessioni telefoniche;
- e) impatto visivo sull'ambiente esterno;
- f) sicurezza della popolazione e degli addetti;
- g) opportunità di effettuare il campionamento di altri inquinanti nello stesso sito fisso di campionamento;
- h) conformità agli strumenti di pianificazione territoriale.

## **5. Documentazione e riesame della scelta del sito**

1. Le procedure di selezione dei siti fissi di campionamento devono essere interamente documentate, ad esempio mediante fotografie dell'ambiente circostante in direzione nord, sud, est, ovest, e mappe dettagliate. La selezione deve essere riesaminata a intervalli regolari, aggiornando tale documentazione

## Allegato IV

(art. 6, comma 1)

Stazioni di misurazione in siti fissi di campionamento per la speciazione chimica del PM<sub>2,5</sub>.

### 1. Obiettivi

Le misurazioni di cui all'articolo 6, comma 1, lettere a) e d), sono principalmente finalizzate ad acquisire informazioni sufficienti circa le concentrazioni di fondo. Tali informazioni sono essenziali per valutare i livelli più elevati nelle zone più inquinate (come quelli rilevati da stazioni di misurazione di fondo in siti fissi di campionamento urbani o da stazioni di misurazione industriali o di traffico), per definire il possibile contributo dato da inquinanti atmosferici trasportati su lunghe distanze, per contribuire all'analisi della ripartizione tra le differenti fonti, per conoscere il comportamento di inquinanti specifici come il particolato e per utilizzare maggiormente le tecniche di modellizzazione anche nelle zone urbane.

### 2. Sostanze

La misurazione del PM<sub>2,5</sub> comprende almeno la concentrazione di massa totale e le concentrazioni dei componenti più idonei al fine di determinarne la composizione chimica e, in ogni caso, le concentrazioni delle specie chimiche di cui alla seguente tabella:

SO <sub>4</sub> <sup>2-</sup>	Na <sup>+</sup>	NH <sub>4</sub> <sup>+</sup>	Ca <sup>2+</sup>	Carbonio elementare (CE)
NO <sub>3</sub> <sup>-</sup>	K <sup>+</sup>	Cl <sup>-</sup>	Mg <sup>2+</sup>	Carbonio organico (CO)

### 3. Ubicazione

Le misurazioni sono effettuate nel rispetto di quanto previsto all'allegato III, paragrafi 1, 2, 3 e 4.

## Allegato V

(art. 7, commi 1, 2 e 3, e art. 12, comma 2)

Numero minimo delle stazioni di misurazione per biossido di zolfo, biossido di azoto, ossidi di azoto, particolato (PM10 e PM2,5), piombo, benzene, monossido di carbonio, arsenico, cadmio, nichel e benzo(a)pirene.

1. Numero minimo di stazioni di misurazione per la valutazione della qualità dell'aria ambiente in relazione ai valori limite previsti per la protezione della salute umana ed alle soglie di allarme nelle zone e negli agglomerati in cui le misurazioni in siti fissi costituiscono l'unica fonte di informazioni.

1. Per le fonti diffuse si applicano le seguenti tabelle:

Tabella 1

Popolazione dell'agglomerato o della zona (in migliaia di abitanti)	Se la concentrazione massima supera la soglia di valutazione superiore (1) (2)		Se la concentrazione massima è compresa tra la soglia di valutazione superiore e quella inferiore	
	Per inquinanti diversi dal PM	Per il PM (3) (somma delle stazioni di PM10 e PM2,5)	Per inquinanti diversi dal PM	Per il PM (3) (somma delle stazioni di PM10 e PM2,5)
0-249	1	2	1	1
250-499	2	3	1	2
500-749	2	3	1	2
750-999	3	4	1	2
1000-1499	4	6	2	3
1500-1999	5	7	2	3
2000-2749	6	8	3	4
2750-3749	7	10	3	4
3750-4749	8	11	3	6
4750-5999	9	13	4	6
≥6000	10	15	4	7

(1) Per il biossido di azoto, il particolato, il benzene e il monossido di carbonio deve essere prevista almeno una stazione di fondo in sito urbano ed una stazione di traffico. Nel caso in cui sia prevista una sola stazione, la stessa deve essere una stazione di misurazione di fondo in siti urbani. Per tali inquinanti il numero totale di stazioni di fondo in sito urbano e il numero totale di stazioni di traffico presenti non devono differire per un fattore superiore a 2.

(2) Le stazioni di misurazione in cui sono stati rilevati superamenti del valore limite previsto per il PM10 negli ultimi tre anni devono essere mantenute in esercizio, salvo sia necessaria una delocalizzazione per circostanze speciali come, in particolare, le trasformazioni dovute allo sviluppo urbanistico, infrastrutturale ed industriale. Tale disposizione non si applica con riferimento alle stazioni di misurazione che sono escluse dalla rete di misura per effetto dell'adeguamento della rete di misura previsto dall'articolo 5, comma 6, perché non conformi ai requisiti degli allegati I e III, o perché i livelli misurati dalla stazione di misurazione sono gli stessi rilevati da almeno un'altra stazione che possiede le stesse caratteristiche ed è posta nella stessa zona o agglomerato.

(3) Si considera che esistano due distinte stazioni di misurazione nel caso in cui vi sia una stazione in cui il PM2,5 e il PM10 sono misurati in conformità al presente decreto. Il numero totale di stazioni di misurazione del PM2,5 e il numero totale di stazioni di misurazione del PM10 non devono differire per un fattore superiore a 2. Resta fermo quanto previsto dal paragrafo 2.

Tabella 2

Popolazione dell'agglomerato o della zona (in migliaia di abitanti)	Se le concentrazioni massime superano la soglia di valutazione superiore (1)		Se le concentrazioni massime sono comprese tra la soglia di valutazione superiore e quella inferiore	
	As, Cd, Ni	B(a)P	As, Cd, Ni	B(a)P
0-749	1	1 (2)	1	1
750-1.999	2	2	1	1
2.000-3.749	2	3	1	1
3.750-4.749	3	4	2	2
4.750-5.999	4	5	2	2
≥ 6.000	5	5	2	2

(1) Deve essere prevista almeno una stazione di misurazione di fondo in siti urbani. Per il benzo(a)pirene deve essere prevista anche una stazione di misurazione di traffico in prossimità di una zona di traffico intenso; tale obbligo non comporta un aumento del numero minimo di stazioni di misurazione indicato in tabella.

(2) In presenza di una sola stazione, la stessa deve essere una stazione di misurazione di fondo in siti urbani.

2. Per le fonti puntuali, il numero delle stazioni di misurazione industriali deve essere stabilito in base ai livelli delle emissioni della fonte industriale, alle probabili modalità di distribuzione degli inquinanti nell'aria ambiente ed alla possibile esposizione della popolazione. In caso di valutazione dei livelli di arsenico, cadmio, mercurio, nichel e idrocarburi policiclici aromatici, l'ubicazione di tali stazioni deve essere finalizzata anche a verificare l'applicazione delle migliori tecniche disponibili presso gli impianti industriali.

**2. Numero minimo di stazioni di misurazione per la valutazione della qualità dell'aria ambiente in relazione all'obiettivo di riduzione dell'esposizione al PM2,5 previsto per la protezione della salute umana.**

Il numero minimo di stazioni di misurazione corrisponde ad una per milione di abitanti, facendo riferimento, ai soli fini del calcolo, al numero delle persone residenti nel complesso degli agglomerati e delle altre zone urbane con più di 100.000 abitanti. Tali stazioni di misurazione possono coincidere con quelle previste al paragrafo 1.

**3. Numero minimo di stazioni di misurazione per la valutazione della qualità dell'aria ambiente in relazione ai livelli critici previsti per la protezione della vegetazione in zone diverse dagli agglomerati.**

1. Si applica la seguente tabella:

Se la concentrazione massima supera la soglia di valutazione superiore	Se la concentrazione massima è compresa tra la soglia di valutazione superiore e la soglia di valutazione inferiore
--	---

1 stazione ogni 20.000 km <sup>2</sup>	1 stazione ogni 40.000 km <sup>2</sup>
--	--

2 Nelle zone insulari il numero delle stazioni di misurazione é stabilito in considerazione delle probabili modalit  di distribuzione degli inquinanti nell'aria ambiente e della possibile esposizione della vegetazione.

## Allegato VI

(art.7, comma 5, art. 8, comma 10 ed art. 17, comma 5)

### Metodi di riferimento

#### A. Metodi di riferimento.

##### 1. Metodo di riferimento per la misurazione del biossido di zolfo.

Il metodo di riferimento per la misurazione del biossido di zolfo è descritto nella norma UNI EN 14212:2005 “Qualità dell’aria ambiente. Metodo normalizzato per la misurazione della concentrazione di diossido di zolfo mediante fluorescenza ultravioletta”.

##### 2. Metodo di riferimento per la misurazione del biossido di azoto e degli ossidi di azoto.

Il metodo di riferimento per la misurazione è descritto nella norma UNI EN 14211:2005 “Qualità dell’aria ambiente. Metodo normalizzato per la misurazione della concentrazione di diossido di azoto e monossido di azoto mediante chemiluminescenza”.

##### 3. Metodo di riferimento per il campionamento e la misurazione del piombo.

Il metodo di riferimento per il campionamento è descritto nel presente allegato, punto

4. Il metodo di riferimento per la misurazione è descritto nella norma UNI EN 14902:2005 “Qualità dell’aria ambiente. Metodo normalizzato per la misurazione di Pb, Cd, As e Ni nella frazione PM10 del particolato in sospensione”.

##### 4. Metodo di riferimento per il campionamento e la misurazione del PM10.

Il metodo di riferimento per il campionamento e la misurazione è descritto nella norma UNI EN 12341:1999 “Qualità dell’aria. Determinazione del particolato in sospensione PM10. Metodo di riferimento e procedimento per prove in campo atte a dimostrare l’equivalenza dei metodi di misurazione rispetto ai metodi di riferimento”.

##### 5. Metodo di riferimento per il campionamento e la misurazione del PM2,5.

Il metodo di riferimento per il campionamento e la misurazione è descritto nella norma UNI EN 14907:2005 “Qualità dell’aria ambiente. Metodo normalizzato di misurazione gravimetrico per la determinazione della frazione massima PM2,5 del particolato in sospensione”.



## 6. Metodo di riferimento per il campionamento e la misurazione del benzene

Il metodo di riferimento per il campionamento e la misurazione è descritto nella norma UNI EN 14662:2005, parti 1, 2 e 3, "Qualità dell'aria ambiente. Metodo normalizzato per la misurazione della concentrazione di benzene".

## 7. Metodo di riferimento per la misurazione del monossido di carbonio.

Il metodo di riferimento per la misurazione è descritto nella norma UNI EN 14626:2005 "Qualità dell'aria ambiente. Metodo normalizzato per la misurazione della concentrazione di monossido di carbonio mediante spettroscopia a raggi infrarossi non dispersiva".

## 8. Metodo di riferimento per la misurazione dell'ozono

Il metodo di riferimento per la misurazione è descritto nella norma UNI EN 14625:2005 "Qualità dell'aria ambiente. Metodo normalizzato per la misurazione della concentrazione di ozono mediante fotometria ultravioletta".

## 9. Metodo di riferimento per il campionamento e la misurazione dell'arsenico, del cadmio e del nichel nell'aria ambiente.

Il metodo di riferimento per il campionamento e la misurazione è descritto nella norma UNI EN 14902:2005 "Qualità dell'aria ambiente. Metodo normalizzato per la misurazione di Pb, Cd, As e Ni nella frazione PM10 del particolato in sospensione".

## 10. Metodo di riferimento per il campionamento e la misurazione del benzo(a)pirene nell'aria ambiente.

Il metodo di riferimento per il campionamento e la misurazione del benzo(a)pirene è descritto nella norma UNI EN 15549:2008 "Qualità dell'aria. Metodo normalizzato per la misurazione della concentrazione di benzo(a)pirene in aria ambiente".

## 11. Metodo di riferimento per il campionamento e la misurazione del mercurio nell'aria ambiente.

Il metodo di riferimento per il campionamento e la misurazione è descritto all'appendice X.

## 12. Metodo di riferimento per il campionamento e la misurazione dei tassi di deposizione di arsenico, cadmio, nichel e idrocarburi policiclici aromatici.

Il metodo di riferimento per il campionamento e la misurazione è descritto nel Rapporto Istisan 06/38 dell'Istituto Superiore di Sanità.

## 13. Metodo di riferimento per il campionamento e la misurazione dei tassi di deposizione del mercurio.

Il metodo di riferimento per il campionamento e la misurazione è descritto all'appendice XI.

14. I metodi di riferimento stabiliti dal Comitato europeo di normalizzazione (CEN) si sostituiscono, a decorrere dall'adozione delle relative norme, ai metodi di riferimento indicati nei punti precedenti.

## **B. Metodi equivalenti.**

1. È ammesso l'utilizzo di metodi diversi da quelli di riferimento purché dotati di apposita certificazione di equivalenza, rilasciata secondo i principi, le metodologie e le procedure di prova indicati nelle "Guidances for the demonstration of equivalence of ambient air monitoring methods" pubblicate dalla Commissione europea e nei successivi atti che modificano o sostituiscono tali linee guida. La certificazione che un metodo presenta un rapporto **costante** con il metodo di riferimento e fornisce risultati che necessitano di essere rettificati con un fattore di correzione può essere utilizzata come certificazione di equivalenza solo nel caso in cui la Commissione europea, su richiesta del Ministero dell'ambiente, ne dichiari l'accettabilità secondo la procedura stabilita da tali "Guidances".

2. I laboratori che effettuano la certificazione di cui al punto 1 provvedono tempestivamente a trasmettere alla competente Direzione generale del Ministero dell'ambiente gli atti di certificazione, corredati dalla documentazione tecnica valutata ai fini del rilascio. Nel caso in cui tale certificazione si riferisca alla presenza di un rapporto **costante**, il Ministero dell'ambiente provvede ad inviare tali atti e documentazione tecnica alla Commissione europea. Il Ministero dell'ambiente provvede inoltre a pubblicare sul proprio sito web gli atti e la documentazione tecnica relativi alle certificazioni di equivalenza effettuate dai laboratori e, ove previsto, dichiarate accettabili dalla Commissione europea.

3. Il Ministero dell'ambiente invia comunque alla Commissione europea la documentazione di cui al punto 2, in tutti i casi in cui la Commissione richieda la presentazione di un rapporto per verificare l'accettabilità delle certificazioni di equivalenza.

4. E' altresì ammesso l'utilizzo di metodi la cui equivalenza sia stata certificata da enti di altri Stati dell'Unione europea designati ai sensi dell'articolo 3 della direttiva 2008/50/CE, purché rilasciata secondo i principi, le metodologie e le procedure di prova indicati nelle "Guidances for the demonstration of equivalence of ambient air monitoring methods" pubblicate dalla Commissione europea e nei successivi atti che modificano o sostituiscono tali linee guida. La certificazione che un metodo presenta un rapporto **costante** con il metodo di riferimento e fornisce risultati che necessitano di essere rettificati con un fattore di correzione può essere utilizzata come certificazione di equivalenza solo nel caso in cui la Commissione europea ne abbia dichiarato l'accettabilità secondo la procedura stabilita da tali "Guidances".

### **C. Introduzione di nuove apparecchiature**

1. Gli strumenti di campionamento e misura della qualità dell'aria acquistati ai fini dell'applicazione del presente decreto dopo la relativa entrata in vigore devono essere idonei all'applicazione del metodo di riferimento o dei metodi equivalenti.

2. Tutti gli strumenti di campionamento e misura della qualità dell'aria utilizzati per le misurazioni in siti fissi di campionamento ai fini dell'applicazione del presente decreto devono essere idonei all'applicazione del metodo di riferimento o dei metodi equivalenti entro l'11 giugno 2013.

### **D. Riconoscimento reciproco dei dati**

1. Ai fini dell'approvazione degli strumenti di campionamento e misura della qualità dell'aria, ed in particolare per la dimostrazione che lo strumento soddisfa i requisiti di prestazione individuati per i metodi di riferimento, i laboratori di cui all'articolo 17, comma 5, accettano le certificazioni rilasciate in altri Stati membri da laboratori accreditati secondo la norma EN ISO 17025 per l'esecuzione di tali prove.

### **E. Standardizzazione**

1. Per gli inquinanti gassosi il volume deve essere standardizzato alla temperatura di 293 °K e alla pressione atmosferica di 101,3 kPa. Per il particolato e le sostanze in esso contenute da analizzare (ad esempio il piombo), il volume di campionamento si riferisce alle condizioni ambiente in termini di temperatura e di pressione atmosferica alla data delle misurazioni.

## Allegato VII

(art. 8, commi 1, 2 e 5, art. 9 comma 7, art. 10, comma 2, art. 13, commi 1 e 2, art. 16, comma 2)

### Valori obiettivo e obiettivi a lungo termine per l'ozono

#### 1. Introduzione.

1. Si devono utilizzare i criteri indicati nella seguente tabella per verificare la validità dell'aggregazione dei dati e del calcolo dei parametri statistici:

Parametro	Percentuale richiesta di dati validi
Valori su 1 ora	75% (ovvero 45 minuti)
Valori su 8 ore	75% dei valori (ovvero 6 ore)
Valore medio massimo giornaliero su 8 ore sulla base delle medie consecutive di 8 ore	75% delle concentrazioni medie consecutive su 8 ore calcolate in base a dati orari (ossia 18 medie su 8 ore al giorno)
AOT40	90% dei valori di 1 ora nel periodo di tempo definito per il calcolo del valore AOT 40 <sup>(1)</sup>
MEDIA annuale	75% dei valori di 1 ora nella stagione estiva (da aprile a settembre) e 75% nella stagione invernale (da gennaio a marzo e da ottobre a dicembre)
Numero di superamenti e valori massimi per mese	90% dei valori medi massimi giornalieri su 8 ore (27 valori giornalieri disponibili al mese) 90% dei valori di 1 ora tra le 8:00 e le 20:00, CET
Numero di superamenti e valori massimi per anno	Cinque mesi su sei nella stagione estiva (da aprile a settembre)

<sup>(1)</sup> Qualora non siano disponibili tutti i dati misurati possibili, i valori AOT40 saranno calcolati in base ai seguenti fattori:

$$AOT40_{\text{simato}} = AOT40_{\text{misurato}} \times \frac{\text{numero totale di ore possibili}^{(*)}}{\text{numero di valori orari misurati}}$$

\* il numero di ore compreso nel periodo di tempo di cui alla definizione di AOT40 (ossia tra le ore 8:00 e le 20:00, dal 1° maggio al 31 luglio di ogni anno per la protezione della vegetazione e dal 1° aprile al 30 settembre di ogni anno per la protezione delle foreste).

2. Per AOT40 (espresso in  $\mu\text{g}/\text{m}^3 \cdot \text{h}$ ) si intende la somma della differenza tra le concentrazioni orarie superiori a  $80 \mu\text{g}/\text{m}^3$  (= 40 parti per miliardo) e  $80 \mu\text{g}/\text{m}^3$  in un dato periodo di tempo, utilizzando solo i valori orari rilevati ogni giorno tra le 8:00 e le 20:00, ora dell'Europa centrale (CET).

## 2. Valori obiettivo

Finalità	Periodo di mediazione	Valore obiettivo	Data entro la quale deve essere raggiunto il valore-obiettivo <sup>(1)</sup>
Protezione della salute umana	MEDIA massima giornaliera calcolata su 8 ore <sup>(2)</sup>	120 $\mu\text{g}/\text{m}^3$ da non superare più di 25 volte per anno civile come media su tre anni <sup>(3)</sup>	1.1.2010
Protezione della vegetazione	Da maggio a luglio	AOT40 (calcolato sulla base dei valori di 1 ora) 18.000 $\mu\text{g}/\text{m}^3 \cdot \text{h}$ come media su cinque anni <sup>(3)</sup>	1.1.2010

(1) Il raggiungimento dei valori obiettivo è valutato nel 2013, con riferimento al triennio 2010-2012, per la protezione della salute umana e nel 2015, con riferimento al quinquennio 2010-2014, per la protezione della vegetazione.

(2) La massima concentrazione media giornaliera su 8 ore deve essere determinata esaminando le medie consecutive su 8 ore, calcolate in base a dati orari e aggiornate ogni ora. Ogni media su 8 ore così calcolata è riferita al giorno nel quale la stessa si conclude. La prima fascia di calcolo per ogni singolo giorno è quella compresa tra le ore 17:00 del giorno precedente e le ore 01:00 del giorno stesso; l'ultima fascia di calcolo per ogni giorno è quella compresa tra le ore 16:00 e le ore 24:00 del giorno stesso.

(3) Se non è possibile determinare le medie su tre o cinque anni in base ad una serie intera e consecutiva di dati annui, la valutazione della conformità ai valori obiettivo si può riferire, come minimo, ai dati relativi a:

- Un anno per il valore-obiettivo ai fini della protezione della salute umana.
- Tre anni per il valore-obiettivo ai fini della protezione della vegetazione.

## 3. Obiettivi a lungo termine

Finalità	Periodo di mediazione	Obiettivo a lungo termine	Data entro la quale deve essere raggiunto l'obiettivo a lungo termine
Protezione della salute umana	Media massima giornaliera calcolata su 8 ore nell'arco di un anno civile	120 $\mu\text{g}/\text{m}^3$	non definito
Protezione della vegetazione	Da maggio a luglio	AOT40, (calcolato sulla base dei valori di 1 ora) 6 000 $\mu\text{g}/\text{m}^3 \cdot \text{h}$	non definito

## Allegato VIII

(art. 5 comma 8)

### Valutazione della qualità dell'aria ambiente ed ubicazione delle stazioni di misurazione delle concentrazioni in aria ambiente per l'ozono

#### 1. Ubicazione su macroscala

Tipo di stazione	Finalità della misurazione	Rappresentatività <sup>(1)</sup>	Criteri per l'ubicazione su macroscala
Stazione in sito urbano	Protezione della salute umana: determinare l'esposizione all'ozono della popolazione delle zone urbane ovvero delle zone con densità di popolazione e concentrazioni di ozono relativamente alte e rappresentative dell'esposizione della popolazione generale	Alcuni km <sup>2</sup>	Le stazioni devono essere ubicate a distanza dall'influenza di emissioni locali come traffico, distributori di carburante, ecc. Le stazioni devono essere collocate in aree sufficientemente areate da garantire un'adeguata miscelazione delle sostanze da misurare (per esempio zone cittadine ad uso residenziale o commerciale, parchi - lontano dagli alberi -, ampie strade o piazze con traffico minimo o nullo, zone aperte appartenenti a strutture scolastiche o ad impianti ricreativi o sportivi)
Stazione in sito suburbano	Protezione della salute umana e della vegetazione: determinare l'esposizione della popolazione e della vegetazione alla periferia degli agglomerati, dove si riscontrano i massimi livelli di ozono ai quali la popolazione e la vegetazione possono essere esposti direttamente o indirettamente	Alcune decine di km <sup>2</sup>	Le stazioni non devono essere ubicate nelle immediate vicinanze dell'area di massima emissione, né sottovento rispetto a tale area tenuto conto della direzione o delle direzioni principali del vento, in condizioni favorevoli alla formazione di ozono. Le stazioni devono essere collocate in aree in cui la popolazione, le colture sensibili o gli ecosistemi naturali situati ai margini estremi di un agglomerato sono esposti ad elevati livelli di ozono. Se opportuno, devono essere collocate alcune stazioni in sito suburbano e sopravvento rispetto all'area di massima emissione, al fine di determinare i livelli regionali di inquinamento di fondo da ozono.
Stazione in sito rurale	Protezione della salute umana e della vegetazione: determinare l'esposizione della popolazione, delle colture e degli ecosistemi naturali alle concentrazioni di ozono su scala subregionale	Livelli subregionali (alcune centinaia di km <sup>2</sup> )	Le stazioni possono essere situate: - in piccoli insediamenti e/o aree con ecosistemi naturali, foreste o colture. - in aree rappresentative dell'ozono purché distanti dall'influenza di emissioni locali immediate, come insediamenti industriali e strade; - in aree aperte, esclusa la sommità delle montagne
Stazione di fondo in sito rurale	Protezione della vegetazione e della salute umana: determinare l'esposizione delle colture e degli ecosistemi naturali alle concentrazioni di ozono su scala regionale nonché l'esposizione della popolazione.	Livelli regionale, nazionale e continentale (da 1 000 a 10 000 km <sup>2</sup> )	Le stazioni devono essere ubicate in aree a bassa densità di popolazione, per esempio con ecosistemi naturali e foreste, ad una distanza di almeno 20 km da aree urbane ed industriali e distanti dall'influenza delle emissioni locali. Devono essere evitate zone soggette a fenomeni locali di condizioni di inversione a livello del suolo, nonché la sommità delle montagne. E' preferibile evitare le zone costiere caratterizzate da evidenti cicli di vento diurni a carattere locale

<sup>(1)</sup> Le stazioni di misurazione devono essere ubicate in modo tale da risultare, per quanto possibile, rappresentative anche di aree simili a quelle in cui è inserito il sito fisso di campionamento, incluse quelle che non si situano nelle immediate vicinanze.

## **2. Ubicazione su microscala**

Si applicano, ove possibile, i criteri previsti all'allegato III, paragrafo 4. Il punto di ingresso della sonda di prelievo deve essere collocato a sufficiente distanza da fonti come i forni ed i camini degli impianti di combustione e ad una distanza dalla strada più vicina che deve essere comunque superiore a 10 m. e che deve essere aumentata in funzione dell'intensità del traffico.

## **3. Documentazione e riesame della scelta del sito**

Si applicano le procedure previste all'allegato III, paragrafo 5, assicurando una selezione ed una interpretazione adeguate dei dati del monitoraggio nel contesto dei processi meteorologici e fotochimici che determinano le concentrazioni di ozono nei siti a cui il monitoraggio si riferisce.

## Allegato IX

(art. 8, commi 3, 4 e 5)

### Numero minimo di stazioni di misurazione per l'ozono

#### 1. Numero minimo di stazioni di misurazione nelle zone e negli agglomerati in cui le misurazioni in siti fissi costituiscono l'unica fonte di informazioni.

Popolazione (× 1 000)	Agglomerati (stazioni in siti urbani e suburbani) (1) (2)	Altre zone (stazioni siti suburbani e rurali) (1)
< 250		1 <sup>(3)</sup>
< 500	1 <sup>(3)</sup>	2 <sup>(3)</sup>
< 1 000	2 <sup>(3)</sup>	2 <sup>(3)</sup>
< 1 500	3	3
< 2 000	3	4
< 2 750	4	5
< 3 750	5	6
> 3 750	1 stazione supplementare per 2 milioni di abitanti	1 stazione supplementare per 2 milioni di abitanti

(1) Deve essere prevista almeno una stazione di misurazione nei siti suburbani, dove può verificarsi la maggiore esposizione della popolazione.

(2) Negli agglomerati per i quali sono previste due o più stazioni di misurazione, almeno il 50% delle stazioni di misurazione deve essere inserito nei siti suburbani.

(3) Nei casi previsti dal paragrafo 4, punto 4 le stazioni di misurazione possono essere assenti alle condizioni ivi previste.

#### 2. Numero minimo di stazioni di misurazione nelle zone e negli agglomerati in cui le misurazioni in siti fissi sono integrate da tecniche di modellizzazione o da misurazioni indicative.

1. Nelle zone e negli agglomerati in cui le misurazioni in siti fissi sono integrate da tecniche di modellizzazione o da misurazioni indicative, il numero complessivo delle stazioni di misurazione previsto dal paragrafo 1, può essere ridotto purché:

- le tecniche di valutazione utilizzate ad integrazione delle misurazioni in siti fissi permettano di ottenere un adeguato livello d'informazione ai fini della valutazione della qualità dell'aria in relazione ai valori obiettivo, agli obiettivi a lungo termine, alle soglie di allarme ed alle soglie di informazione previsti dal presente decreto,

- il numero delle stazioni di misurazione e la risoluzione spaziale delle tecniche di modellizzazione e di stima obiettiva permettano di valutare i livelli in conformità agli



obiettivi di qualità dei dati di cui all'allegato I, paragrafo 1, e di soddisfare i requisiti di cui all'allegato I, paragrafo 2,

- all'interno di ciascuna zona o di ciascun agglomerato vi sia almeno una stazione di misurazione per due milioni di abitanti o per 50.000 km<sup>2</sup>, applicandosi, tra tali due criteri, quello che determina il numero maggiore di stazioni di misurazione; nelle zone o negli agglomerati con una popolazione o una estensione inferiori, deve essere assicurata almeno una stazione di misurazione,

- il biossido di azoto sia misurato in tutte le stazioni di misurazione dell'ozono in tal modo individuate, fatta eccezione per le stazioni di campionamento di fondo in siti rurali.

### **3. Misurazione del biossido di azoto.**

In corrispondenza di almeno il 50% delle stazioni di misurazione dell'ozono previste al paragrafo 1 é effettuata anche la misurazione del biossido di azoto. Tali misurazioni devono essere effettuate in continuo, fatta eccezione per le stazioni di campionamento di fondo in siti rurali di cui all'allegato VIII nelle quali possono essere effettuate misurazioni discontinue o indicative.

### **4. Numero di stazioni di misurazione nelle zone e negli agglomerati in cui i livelli di ozono sono stati inferiori, in tutti i cinque anni civili precedenti, agli obiettivi a lungo termine.**

1. Il numero delle stazioni di misurazione dell'ozono può essere ridotto ad un terzo di quello previsto dal paragrafo 1.

2. Il numero delle stazioni di misurazione dell'ozono, le altre tecniche di valutazione utilizzate ad integrazione e la misurazione contestuale del biossido di azoto devono essere comunque sufficienti per esaminare la tendenza dell'inquinamento da ozono e per valutare la conformità agli obiettivi a lungo termine.

3. Nelle zone e negli agglomerati in cui le misurazioni in siti fissi costituiscono l'unica fonte di informazioni sulla qualità dell'aria ambiente deve essere sempre mantenuta almeno una stazione di misurazione dell'ozono.

4. Nelle zone e negli agglomerati in cui si utilizzano tecniche di valutazione della qualità dell'aria diverse dalle misurazioni in siti fissi ed in cui non sono presenti stazioni di misurazione, la valutazione della qualità dell'aria in relazione agli obiettivi a lungo termine deve essere assicurata anche attraverso una integrazione con i dati misurati da un adeguato numero di stazioni di misurazione presenti in zone vicine.

## Allegato X

(art. 8, comma 7, art. 18, comma 3)

### Misurazione dei precursori dell'ozono

#### 1. Obiettivi

La misurazione dei precursori dell'ozono ha, come principali obiettivi, l'analisi delle tendenze dei precursori dell'ozono, la verifica dell'utilità delle strategie di riduzione delle emissioni, il controllo della coerenza con gli inventari delle emissioni, nonché la correlazione delle fonti di emissione alle concentrazioni di inquinamento rilevate. Ha inoltre l'obiettivo di approfondire la conoscenza dei processi di formazione dell'ozono e di dispersione dei precursori e di migliorare l'applicazione dei modelli fotochimici.

#### 2. Sostanze

La misurazione dei precursori dell'ozono comprende almeno gli ossidi di azoto (NO e NO<sub>2</sub>) e **gli appropriati** composti organici volatili (COV) **elencati nella seguente tabella:**

	1-butene	isoprene	etilbenzene
etano	<i>trans</i> -2-butene	<i>n</i> -esano	<i>m</i> - + <i>p</i> -xilene
etilene	<i>cis</i> -2-butene	isoesano	<i>o</i> -xilene
acetilene	1,3-butadiene	<i>n</i> -eptano	1,2,4-trimetilbenzene
propano	<i>n</i> -pentano	<i>n</i> -ottano	1,2,3- trimetilbenzene
propene	isopentano	isottano	1,3,5- trimetilbenzene
<i>n</i> -butano	1-pentene	benzene	formaldeide
isobutano	2-pentene	toluene	idrocarburi non metanici totali

#### 3. Ubicazione

Le misurazioni sono effettuate in via principale nei siti fissi di campionamento urbani e suburbani individuati ai sensi del presente decreto e considerati idonei in funzione degli obiettivi di monitoraggio di cui al paragrafo 1. **Per la selezione dei siti si tiene conto della versione più aggiornata delle linee guida europee per la misurazione dei precursori dell'ozono.**

## Allegato XI

(art.7, comma 4, art. 9, commi 1, 4 e 10,  
art. 10, comma 2, art. 16, comma 2)

### Valori limite e livelli critici

#### 1. Valori limite

Periodo di mediazione	Valore limite	Margine di tolleranza	Data entro la quale il valore limite deve essere raggiunto
<b>Biossido di zolfo</b>			
1 ora	350 $\mu\text{g}/\text{m}^3$ , da non superare più di 24 volte per anno civile		— (1)
1 giorno	125 $\mu\text{g}/\text{m}^3$ , da non superare più di 3 volte per anno civile		— (1)
<b>Biossido di azoto *</b>			
1 ora	200 $\mu\text{g}/\text{m}^3$ , da non superare più di 18 volte per anno civile	50 % il 19 luglio 1999, con una riduzione il 1° gennaio 2001 e successivamente ogni 12 mesi secondo una percentuale annua costante fino a raggiungere lo 0 % entro il 1° gennaio 2010	1° gennaio 2010
Anno civile	40 $\mu\text{g}/\text{m}^3$	50 % il 19 luglio 1999, con una riduzione il 1° gennaio 2001 e successivamente ogni 12 mesi secondo una percentuale annua costante fino a raggiungere lo 0 % entro il 1° gennaio 2010	1° gennaio 2010
<b>Benzene *</b>			
Anno civile	5,0 $\mu\text{g}/\text{m}^3$	5 $\mu\text{g}/\text{m}^3$ (100 %) il 13 dicembre 2000, con una riduzione il 1° gennaio 2006 e successivamente ogni 12 mesi di 1 $\mu\text{g}/\text{m}^3$ fino a raggiungere lo 0 % entro il 1° gennaio 2010	1° gennaio 2010
<b>Monossido di carbonio</b>			
Media massima giornaliera calcolata su 8 ore (2)	10 $\text{mg}/\text{m}^3$		— (1)
<b>Piombo</b>			
Anno civile	0,5 $\mu\text{g}/\text{m}^3$ (3)		— (1) (3)
<b>PM10 **</b>			
1 giorno	50 $\mu\text{g}/\text{m}^3$ , da non superare più di 35 volte per anno civile	50 % il 19 luglio 1999, con una riduzione il 1° gennaio 2001 e successivamente ogni 12 mesi secondo una percentuale annua costante	— (1)

		fino a raggiungere lo 0 % entro il 1° gennaio 2005	
Anno civile	40 µg/m <sup>3</sup>	20 % il 19 luglio 1999, con una riduzione il 1° gennaio 2001 e successivamente ogni 12 mesi secondo una percentuale annua costante fino a raggiungere lo 0 % entro il 1° gennaio 2005	— (1)
<b>PM2,5</b>			
FASE 1			
Anno civile	25 µg/m <sup>3</sup>	20% l'11 giugno 2008, con riduzione il 1° gennaio successivo e successivamente ogni 12 mesi secondo una percentuale annua costante fino a raggiungere lo 0 % entro il 1° gennaio 2015	1° gennaio 2015
FASE 2 (4)			
Anno civile	(4)		1° gennaio 2020
<p>(1) Già in vigore dal 1° gennaio 2005.</p> <p>(2) La massima concentrazione media giornaliera su 8 ore si determina con riferimento alle medie consecutive su 8 ore, calcolate sulla base di dati orari ed aggiornate ogni ora. Ogni media su 8 ore in tal modo calcolata è riferita al giorno nel quale la serie di 8 ore si conclude: la prima fascia di calcolo per un giorno è quella compresa tra le ore 17:00 del giorno precedente e le ore 01:00 del giorno stesso; l'ultima fascia di calcolo per un giorno è quella compresa tra le ore 16:00 e le ore 24:00 del giorno stesso.</p> <p>(3) Tale valore limite deve essere raggiunto entro il 1° gennaio 2010 in caso di aree poste nelle immediate vicinanze delle fonti industriali localizzate presso siti contaminati da decenni di attività industriali. In tali casi il valore limite da rispettare fino al 1° gennaio 2010 è pari a 1,0 µg/m<sup>3</sup>. Le aree in cui si applica questo valore limite non devono comunque estendersi per una distanza superiore a 1.000 m rispetto a tali fonti industriali.</p> <p>(4) Valore limite da stabilire con successivo decreto ai sensi dell'articolo 22, comma 6, tenuto conto del valore indicativo di 20 µg/m<sup>3</sup> e delle verifiche effettuate dalla Commissione europea alla luce di ulteriori informazioni circa le conseguenze sulla salute e sull'ambiente, la fattibilità tecnica e l'esperienza circa il perseguimento del valore obiettivo negli Stati membri.</p> <p>* Per le zone e gli agglomerati per cui è concessa la deroga prevista dall'articolo 9, comma 10, i valori limite devono essere rispettati entro la data prevista dalla decisione di deroga, fermo restando, fino a tale data, l'obbligo di rispettare tali valori aumentati del margine di tolleranza massimo.</p> <p>** Per le zone e gli agglomerati per cui è concessa la deroga prevista dall'articolo 9, comma 10, i valori limite devono essere rispettati entro l'11 giugno 2011, fermo restando, fino a tale data, l'obbligo di rispettare tali valori aumentati del margine di tolleranza massimo.</p>			

## 2. Criteri per la verifica dei valori limite

Fermo restando quanto previsto all'allegato I, si devono utilizzare i criteri indicati nella seguente tabella per verificare la validità dell'aggregazione dei dati e del calcolo dei parametri statistici.

Parametro	Percentuale richiesta di dati validi
Valori su 1 ora	75 % (ossia 45 minuti)
Valori su 8 ore	75 % dei valori (ovvero 6 ore)
Valore medio massimo giornaliero su 8 ore	75 % delle concentrazioni medie consecutive su 8 ore calcolate in base a dati orari (ossia 18 medie su 8 ore al giorno)
Valori su 24 ore	75 % delle medie orarie (ossia almeno 18 valori orari)
MEDIA annuale	90 % <sup>(1)</sup> dei valori di 1 ora o (se non disponibile) dei valori di 24 ore nel corso dell'anno

(<sup>1</sup>) La prescrizione per il calcolo della media annuale non comprende le perdite di dati dovute alla calibrazione periodica o alla manutenzione ordinaria della strumentazione.

### 3. Livelli critici per la protezione della vegetazione

Periodo di mediazione	Livello critico annuale (anno civile)	Livello critico invernale (1° ottobre-31 marzo)	Margine di tolleranza
<b>Biossido di zolfo</b>			
	20 µg/m <sup>3</sup>	20 µg/m <sup>3</sup>	Nessuno
<b>Ossidi di azoto</b>			
	30 µg/m <sup>3</sup> NOx		Nessuno

## Allegato XII

(art. 10, comma 1, art. 14, comma 1,  
art. 16, comma 2)

### Soglie di informazione e di allarme

#### 1. Soglie di allarme per inquinanti diversi dall'ozono

Inquinante	Soglia di allarme (1)
Biossido di zolfo	500 $\mu\text{g}/\text{m}^3$
Biossido di azoto	400 $\mu\text{g}/\text{m}^3$

(1) Le soglie devono essere misurate su tre ore consecutive, presso siti fissi di campionamento aventi un'area di rappresentatività di almeno 100 km<sup>2</sup> oppure pari all'estensione dell'intera zona o dell'intero agglomerato se tale zona o agglomerato sono meno estesi.

#### 2. Soglie di informazione e di allarme per l'ozono

Finalità	Periodo di mediazione	Soglia
Informazione	1 ora	180 $\mu\text{g}/\text{m}^3$
Allarme	1 ora <sup>(1)</sup>	240 $\mu\text{g}/\text{m}^3$

(<sup>1</sup>) Per l'applicazione dell'articolo 10, comma 1, deve essere misurato o previsto un superamento per tre ore consecutive.

## Allegato XIII

(art. 9, commi 2 e 5)

Valori obiettivo per arsenico, cadmio, nichel e benzo(a)pirene.

Inquinante	Valore obiettivo <sup>(1)</sup>
Arsenico	6,0 ng/m <sup>3</sup>
Cadmio	5,0 ng/m <sup>3</sup>
Nichel	20,0 ng/m <sup>3</sup>
Benzo(a)pirene	1,0 ng/m <sup>3</sup>

<sup>(1)</sup> Il valore obiettivo è riferito al tenore totale di ciascun inquinante presente nella frazione PM10 del materiale particolato, calcolato come media su un anno civile.

## Allegato XIV

(art. 9, comma 1, e art. 12, commi 1 e 2)

### Obiettivo nazionale di riduzione dell'esposizione, obbligo di concentrazione dell'esposizione e valore obiettivo per il PM2,5

#### 1. Indicatore di esposizione media.

1.1 L'indicatore di esposizione media (di seguito IEM), espresso in  $\mu\text{g}/\text{m}^3$ , è basato sulle misurazioni di cui all'articolo 12, comma 2, ed è dato dalla concentrazione media annua su tre anni civili, ricavata dalla media dei risultati di tali misurazioni.

1.2 L'IEM per l'anno di riferimento 2010 è dato dalla concentrazione media degli anni 2009, 2010 e 2011.

1.3 L'IEM per l'anno 2015 è dato dalla concentrazione media degli anni 2013, 2014 e 2015, ricavata dalla media dei risultati delle misurazioni effettuate dalle stazioni di cui all'articolo 12, comma 2. Tale IEM è utilizzato per calcolare se l'obbligo di concentrazione dell'esposizione al 2015 sia stato raggiunto.

1.4 L'IEM per l'anno 2020 è dato dalla concentrazione media degli anni 2018, 2019 e 2020, ricavata dalla media dei risultati delle misurazioni effettuate dalle stazioni di cui all'articolo 12, comma 2. Tale IEM è utilizzato per calcolare se l'obiettivo nazionale di riduzione dell'esposizione sia stato raggiunto.

2. Si applica l'obiettivo nazionale di riduzione dell'esposizione di cui alla seguente tabella:

Obiettivo di riduzione dell'esposizione relativo all'IEM nel 2010		Anno entro il quale dovrebbe essere raggiunto l'obiettivo di riduzione dell'esposizione
Concentrazione iniziale in $\mu\text{g}/\text{m}^3$	Obiettivo di riduzione in percentuale 2020	2020
< 8,5 = 8,5	0 %	
> 8,5 — < 13	10 %	
= 13 — < 18	15 %	
= 18 — < 22	20 %	
≥ 22	Tutte le misure appropriate per conseguire l'obiettivo di 18 $\mu\text{g}/\text{m}^3$	

2.1 Se l'IEM nell'anno di riferimento è uguale o inferiore a 8,5  $\mu\text{g}/\text{m}^3$  l'obiettivo di riduzione dell'esposizione è pari a zero. L'obiettivo di riduzione è pari a zero anche nel caso in cui l'IEM raggiunga il livello di 8,5  $\mu\text{g}/\text{m}^3$  in qualsiasi momento del periodo corrente dal 2010 al 2020 e sia mantenuto a questo livello o ad un livello inferiore.



3. Si applica l'obbligo di concentrazione dell'esposizione di cui alla seguente tabella:

Obbligo di concentrazione dell'esposizione	Anno entro il quale deve essere rispettato l'obbligo
20 µg/m <sup>3</sup>	2015

4. Si applica il valore obiettivo di cui alla seguente tabella:

Periodo di mediazione	Valore obiettivo	Data entro il quale dovrebbe essere raggiunto il valore obiettivo
Anno civile	25 µg/m <sup>3</sup>	1 gennaio 2010

## Allegato XV

(art.9, comma 1 e art. 13 comma 1)

### Informazioni da includere nei piani di qualità dell'aria ambiente

1. Luogo in cui il superamento del valore limite è stato rilevato.

- a) regione;
- b) città (mappa);
- c) stazione di misurazione (mappa, coordinate geografiche).

2. Informazioni generali.

- a) tipo di zona (centro urbano, area industriale o area rurale);
- b) stima dell'area di superamento (espressa in km<sup>2</sup>) e della popolazione esposta all'inquinamento;
- c) dati utili sul clima;
- d) dati topografici utili;
- e) informazioni sufficienti sul tipo di obiettivi (salute umana, vegetazione ed ecosistemi) da proteggere nella zona interessata.

3. Autorità responsabili.

Nome e indirizzo delle persone responsabili dell'elaborazione e dell'attuazione dei piani.

4. Natura e valutazione dell'inquinamento.

- a) concentrazioni registrate negli anni precedenti l'attuazione dei piani;
- b) concentrazioni misurate a partire dall'inizio dell'attuazione del piano;
- c) tecniche di valutazione applicate.

5. Origine dell'inquinamento.

- a) elenco delle principali fonti di emissione responsabili dell'inquinamento (mappa);
- b) quantità totale di emissioni prodotte da tali fonti (espressa in tonnellate/anno);
- c) informazioni sull'inquinamento transfrontaliero.

6. Analisi della situazione

- a) informazioni particolareggiate sui fattori che hanno causato il superamento dei valori (per esempio, i trasporti, compresi quelli transfrontalieri, o la formazione di inquinanti secondari nell'atmosfera);

b) informazioni particolareggiate sui possibili provvedimenti per il miglioramento della qualità dell'aria.

7. Informazioni su provvedimenti precedenti la data di entrata in vigore del presente decreto.

a) provvedimenti di carattere locale, regionale, nazionale e internazionale;

b) effetti riscontrati di tali provvedimenti.

8. Informazioni sui provvedimenti successivi alla data di entrata in vigore del presente decreto:

a) elenco e descrizione di tutti i provvedimenti previsti nel piano;

b) calendario di attuazione;

c) stima del miglioramento programmato della qualità dell'aria e dei tempi previsti per conseguire tali obiettivi.

9. Informazioni sui provvedimenti programmati o in fase di studio da attuare a lungo termine.

10. Elenco di pubblicazioni, documenti, lavori, ecc., utilizzati a complemento delle informazioni richieste a norma del presente allegato.

## Allegato XVI

(art. 16 comma 1 e art. 18, comma 1)

### Informazione al pubblico

1. Ai fini dell'attuazione degli obblighi di informazione previsti all'articolo 18, le concentrazioni nell'aria ambiente devono essere presentate come valori medi secondo i periodi di mediazione applicabili indicati all'allegato VII ed agli allegati da XI a XIV.

2. Ai fini previsti dall'articolo 18, le informazioni devono includere almeno i livelli superiori ai valori limite, ai valori-obiettivo, alle soglie di allarme, alle soglie di informazione o agli obiettivi a lungo termine fissati per l'inquinante interessato. Deve inoltre essere presentata una breve valutazione riguardo agli obiettivi di qualità dell'aria e informazioni adeguate sugli effetti di tali livelli per la salute o, se del caso, per la vegetazione.

3. Ai fini previsti dall'articolo 18, le informazioni sulle concentrazioni nell'aria ambiente di biossido di zolfo, biossido di azoto, particolato (almeno con riferimento al PM10), ozono e monossido di carbonio devono essere aggiornate almeno ogni giorno e, se fattibile, anche su base oraria. Le informazioni sulle concentrazioni nell'aria ambiente di piombo e benzene, presentate come valore medio degli ultimi 12 mesi, devono essere aggiornate almeno su base trimestrale e, se fattibile, su base mensile.

4. Ai fini previsti dall'articolo 18, le informazioni devono includere le concentrazioni nell'aria ambiente e i tassi di deposizione di arsenico, cadmio, mercurio, nichel, benzo(a)pirene, benzo(a)antracene, benzo(b)fluorantene, benzo(j)fluorantene, benzo(k)fluorantene, indeno(1,2,3-cd)pirene e dibenzo(a,h)antracene). Devono essere indicati anche i superamenti annuali dei relativi valori obiettivo, segnalando i motivi del superamento e l'area interessata. In tale ultimo caso le informazioni devono essere corredate da una breve relazione circa lo stato della qualità dell'aria rispetto al valore obiettivo e circa gli eventuali effetti del superamento sulla salute e sull'ambiente.

5. Ai fini previsti dall'articolo 14 e dall'articolo 18, il pubblico deve essere informato in modo tempestivo sui superamenti, effettivi o previsti, delle soglie di allarme e delle soglie informazione. Devono essere fornite almeno le seguenti informazioni:

a) informazioni sui superamenti registrati:

- località o area in cui si è verificato il fenomeno,
- tipo di soglia superata (di informazione o di allarme),
- ora d'inizio e durata del fenomeno,

- concentrazione oraria più elevata corredata, per l'ozono, dalla concentrazione media più elevata su 8 ore;

b) nella sola misura in cui ciò sia possibile, previsioni per il pomeriggio/giorno o per i pomeriggi/giorni seguenti:

- area geografica prevedibilmente interessata dai superamenti della soglia di informazione e/o di allarme,
- evoluzione prevista per l'inquinamento (miglioramento, stabilizzazione o peggioramento) e motivo di tale evoluzione.

c) informazioni sui settori colpiti della popolazione e sui possibili effetti sulla salute e condotta raccomandata:

- informazione sui gruppi di popolazione a rischio,
- descrizione dei sintomi riscontrabili,
- precauzioni che i gruppi di popolazione interessati devono prendere,
- riferimenti per ottenere ulteriori informazioni;

d) informazioni sulle azioni preventive per la riduzione dell'inquinamento e/o per la riduzione dell'esposizione all'inquinamento, con l'indicazione dei principali settori cui si riferiscono le fonti e delle azioni raccomandate per la riduzione delle emissioni;

## Appendice I

(articolo 3, comma 2)

### Criteri per la zonizzazione del territorio

1. Nel processo di zonizzazione si deve procedere, in primo luogo, all'individuazione degli agglomerati e, successivamente, all'individuazione delle altre zone.
2. Esiste un agglomerato in due casi:
  - se vi é un'area urbana oppure un insieme di aree urbane che distano tra loro non più di qualche chilometro, con la popolazione e/o la densità di popolazione previste dal presente decreto.
  - se vi é un'area urbana principale ed un insieme di aree urbane minori che dipendono da quella principale sul piano demografico e dei servizi, con la popolazione e/o la densità di popolazione previste dal presente decreto.
3. Le zone in relazione alle quali si rilevi la sussistenza dei requisiti previsti al punto 2 devono essere individuate come agglomerati.
4. Per gli inquinanti con prevalente o totale natura "secondaria" (il PM10, il PM2,5, gli ossidi di azoto e l'ozono), il processo di zonizzazione presuppone l'analisi delle caratteristiche orografiche e meteo-climatiche, della densità emissiva e del grado di urbanizzazione del territorio, al fine di individuare le aree in cui una o più di tali caratteristiche sono predominanti nel determinare i livelli degli inquinanti. Tali aree devono essere accorpate in zone contraddistinte dall'omogeneità delle caratteristiche predominanti. Le zone possono essere costituite anche da aree tra loro non contigue purché omogenee sotto il profilo delle caratteristiche predominanti. Per esempio, é possibile distinguere nel territorio le zone montane, le valli, le zone costiere, le zone ad alta densità di urbanizzazione, le zone caratterizzate da elevata densità emissiva in riferimento ad uno o più specifici settori (ad esempio traffico e/o attività industriali), ecc.
5. Per gli ossidi di azoto, il PM10 ed il PM2,5 deve essere effettuata, preferibilmente, la stessa zonizzazione.
6. Per gli inquinanti "primari" (il piombo, il monossido di carbonio, gli ossidi di zolfo, il benzene, il benzo(a)pirene e i metalli), la zonizzazione deve essere effettuata in funzione della densità emissiva.
7. Nell'individuazione delle zone si deve fare riferimento, nella misura in cui ciò non contrasti con i criteri di cui ai punti 4-6, ai confini amministrativi degli enti locali. Per esempio, nel caso in cui il territorio regionale sia suddiviso, secondo il punto 4, in zona montana e zona di valle ed il territorio amministrativo di un comune ricada, per parti sostanziali, in entrambe, é possibile delimitare le zone con una linea geografica

di demarcazione identificata sulla base delle caratteristiche orografiche del territorio piuttosto che utilizzare i confini amministrativi.

8. Nel caso in cui la zonizzazione non sia riferita, ai sensi del punto 7, ai confini amministrativi degli enti locali, il confine della zona deve essere individuato tramite apposite mappe (mediante "shape file").

9. Le zonizzazioni effettuate in relazione ai diversi inquinanti devono essere tra loro integrate in modo tale che, laddove siano state identificate per un inquinante zone più ampie e per uno o altri inquinanti zone più ridotte, è opportuno che le zone più ampie coincidano con l'accorpamento di quelle più ridotte.

10. La zonizzazione relativa alla valutazione della qualità dell'aria con riferimento alla vegetazione ed agli ecosistemi non corrisponde necessariamente a quella relativa alla valutazione della qualità dell'aria con riferimento alla salute umana. Ai fini di tale zonizzazione le regioni e le province autonome individuano zone sovraregionali ai sensi dell'articolo 3, comma 4.

## Appendice II

(articolo 5, comma 1)

### Criteri per la scelta della rete di misura

#### 1. Finalità della rete di misura.

La rete di misura é finalizzata alla valutazione dell'esposizione della popolazione e dell'ambiente nel suo complesso sull'intero territorio nazionale ed alla valutazione dell'esposizione degli ecosistemi e della vegetazione in specifiche zone.

#### 2. Criteri per la selezione delle stazioni di misurazione

Nel predisporre e nell'aggiornare la rete di misura le autorità competenti ottimizzano l'utilizzo delle risorse disponibili:

- evitando l'uso di stazioni di misurazione non conformi e l'inutile eccesso di stazioni di misurazione;
- assicurando che le misurazioni e le altre tecniche utilizzate, da sole o in rapporto di combinazione o di integrazione, siano idonee a valutare la qualità dell'aria ambiente in conformità alle disposizioni del presente decreto;
- assicurando una corretta manutenzione della rete di misura ed una corretta copertura dei dati.



## Appendice III

(articolo 5, comma 1)

### Criteria per l'utilizzo dei metodi di valutazione diversi dalle misurazioni in siti fissi

#### 1. Tecniche di modellizzazione

##### 1.1 Introduzione.

In generale, i modelli sono un utile strumento per:

- ottenere campi di concentrazione anche nelle aree all'interno delle zone ove non esistano stazioni di misurazione o estendere la rappresentatività spaziale delle misure stesse;
- comprendere le relazioni tra emissioni e immissioni, discriminare i contributi delle diverse sorgenti alle concentrazioni in una determinata area (source apportionment), e determinare i contributi transfrontalieri e quelli derivanti da fenomeni di trasporto su larga scala (per esempio, le polveri sahariane);
- integrare e combinare le misurazioni effettuate tramite le stazioni di misurazione in siti fissi, in modo tale da ridurre il numero, nel rispetto dei criteri individuati nel presente decreto;
- valutare la qualità dell'aria nelle zone in cui non sono presenti stazioni di misurazione, nel rispetto dei criteri individuati nel presente decreto;
- prevedere la qualità dell'aria sulla base di scenari ipotetici di emissione o in funzione di variazioni delle condizioni meteorologiche;
- valutare l'efficacia delle misure di contenimento delle emissioni in atmosfera.

Una corretta applicazione modellistica necessita sempre di una procedura rigorosa di confronto con i dati ottenuti dalle misurazioni.

Tale confronto presuppone che la rete di misura sia strutturata in modo conforme al presente decreto e che sia disponibile una buona conoscenza delle emissioni delle sostanze inquinanti che influenzano la qualità dell'aria, sia in termini quantitativi che di distribuzione spaziale e temporale.

Un utilizzo efficace della modellistica ai fini dell'applicazione del presente decreto richiede che gli operatori siano in possesso di una specifica esperienza.

##### 1.2 Selezione del modello

Il risultato della simulazione modellistica è caratterizzato da un certo grado di approssimazione derivante dalle seguenti componenti:

- incertezza nella descrizione della dinamica e della chimica atmosferica,
- qualità dei dati di ingresso, con particolare riferimento alle emissioni e ai parametri meteorologici,

- incertezza inerente al modello dovuta alla natura stocastica di fenomeni atmosferici quali, ad esempio, la turbolenza.

Il processo di valutazione della capacità di un modello di descrivere il problema a cui viene applicato e l'analisi dei vantaggi e degli svantaggi del relativo utilizzo è effettuato utilizzando, a seconda delle circostanze, uno o più dei seguenti metodi:

- l'analisi Monte Carlo, ovvero molteplici simulazioni effettuate con variazioni casuali e simultanee nell'insieme delle variabili di input al modello seguite dall'analisi statistica dei risultati;
- l'analisi di sensibilità, ossia lo studio delle variazioni del risultato in funzione di piccole variazioni dell'input;
- la simulazione d'insieme, ovvero la simulazione di uno stesso fenomeno effettuata con diversi modelli, seguita dall'analisi statistica delle concentrazioni simulate e dal confronto dei valori ottenuti (mediana ed altri percentili della distribuzione dei risultati) con i dati ottenuti dalle stazioni di misurazione;
- il confronto fra modelli o fra insiemi di modelli;
- l'analisi statistica, ovvero il confronto dei risultati della simulazione con i dati ottenuti dalle stazioni di misurazione al fine di ricavare una serie di indicatori (indicatori di qualità) che descrivono la capacità del modello di avvicinarsi alle misure.

Gli indicatori di qualità sono molteplici e possono avere natura quantitativa o qualitativa. Ciascuno di tali indicatori svolge un ruolo particolare nella valutazione del modello.

La selezione dell'indicatore più appropriato dipende dallo scopo dell'applicazione modellistica e dalla disponibilità dei dati ottenuti dalle stazioni di misurazione per il confronto.

Nella selezione degli indicatori per le concentrazioni si deve tener conto del fatto che questi sono specifici per ciascun inquinante e per la scala dei fenomeni sia in termini spaziali sia in termini temporali.

Gli indicatori quantitativi basilari sono:

- coefficiente di correlazione R
- fractional bias (FB)
- Root Mean Square Error (RMSE)
- Normalized mean square error (NMSE).

Gli indicatori qualitativi sono soprattutto di tipo grafico:

- diagrammi di dispersione
- grafici quantile-quantile
- grafico dei residui
- diagramma di Taylor.

La valutazione di un modello mediante gli indicatori è necessaria ma non sufficiente a comprendere le ragioni per le quali i risultati delle simulazioni sono vicini o lontani dai dati ottenuti dalle stazioni di misurazione. Per tale motivo la valutazione deve sempre essere accompagnata dallo studio dei processi descritti nel modello.

### 1.3 Caratteristiche generali dei modelli.

La scelta del modello o dei modelli da applicare deve essere effettuata in funzione di:

- risoluzione spaziale e temporale della valutazione
- caratteristiche delle sorgenti di emissione
- caratteristiche degli inquinanti da considerare

Il modello deve essere di documentabile qualità scientifica ed esser stato sottoposto ad uno o più tra i metodi di valutazione previsti dal paragrafo 1.2 in condizioni analoghe o confrontabili con i casi in cui si intende applicarlo (in riferimento al tipo di inquinante ed alla risoluzione spaziale e temporale ed al tipo di orografia).

La tabella 1 indica le caratteristiche dei modelli da utilizzare in funzione della scala spaziale della valutazione e del tipo di inquinante.

La tabella 2 indica la scala spaziale e temporale della valutazione da effettuare con il modello in funzione del tipo di inquinante e del periodo di mediazione del valore limite o obiettivo ed in funzione di una serie esemplificativa di tipologie di stazioni e di siti fissi.

Tabella 1

Scala spaziale della valutazione			
Descrizione	Locale/hot spot (1-1000 m)	Urbana/agglomerato (1-300 Km)	Regionale (25- 10.000 Km)
Tipo di modello	Modelli parametrizzati gaussiani e non gaussiani Modelli statistici Modelli fluido dinamici con trattazione degli ostacoli Modelli Lagrangiani	Modelli parametrizzati gaussiani e non gaussiani Modelli chimici di trasporto Euleriano Modelli Lagrangiani	Modelli chimici di trasporto Euleriano Modelli chimici Lagrangiani
Meteorologia	Misure meteorologiche locali Modelli fluido dinamici con trattazione degli ostacoli Modelli meteorologici a mesoscala Modelli diagnostici per i campi di vento	Modelli meteorologici a mesoscala Misure meteorologiche localizzate Modelli diagnostici per i campi di vento	Modelli meteorologici sinottici/mesoscala
Chimica	Limitata o nessuna	Da nessuna a inclusa a seconda dei casi	Inclusa
Inquinanti	Locale/hot spot	Urbana/agglomerato	Regionale

<b>PM10</b>	No processi chimici	Deposizioni Formazione di particolato secondario inorganico	Deposizioni Formazione di particolato secondario inorganico ed organico Polveri sospese Sale marino
<b>PM2,5</b>	No processi chimici	Deposizioni Formazione di particolato secondario inorganico	Deposizioni Formazione di particolato secondario inorganico ed organico
<b>NO<sub>2</sub></b>	Chimica foto-ossidazione di base Relazioni statistiche/empiriche	Chimica foto-ossidazione limitata Schemi foto-stazionari Relazioni statistiche/empiriche	Deposizioni Chimica foto-ossidazione completa
<b>NO<sub>x</sub></b>	No processi chimici	No processi chimici	Chimica foto-ossidazione completa
<b>O<sub>3</sub></b>	Come per NO <sub>2</sub>	Come per NO <sub>2</sub>	Come per NO <sub>2</sub>
<b>SO<sub>2</sub></b>	No processi chimici	Deposizioni Formazione di particolato secondario inorganico	Deposizioni Formazione di particolato secondario inorganico Chimica foto-ossidazione completa
<b>Pb</b>	No processi chimici	Deposizioni No processi chimici	Deposizioni Schemi chimici specialistici
<b>Benzene</b>	No processi chimici		Deposizioni Chimica foto-ossidazione completa
<b>CO</b>	No processi chimici	No processi chimici	Chimica foto-ossidazione completa
<b>Metalli pesanti</b>	No processi chimici	Deposizioni Schemi chimici dedicati	Deposizioni Schemi chimici dedicati

Tabella 2

Inquinante	Scala spaziale e temporale della valutazione modellistica in funzione del tipo di inquinante considerato, del periodo di mediazione del valore e del tipo di stazione e di tipo di sito fisso			
	Periodo di mediazione	Tipo di stazione e di sito fisso	Risoluzione temporale del modello	Risoluzione spaziale del modello
PM10	Media annua Media giornaliera	Traffico Fondo urbano Fondo regionale	oraria	< 1 km 1-5 Km 10-50 km
PM2,5	Media annua	Fondo urbano Fondo regionale	oraria	1-5 Km 10-50 Km
Speciazione PM	-	Rurale	Oraria Giornaliera	10-50 Km
NO <sub>2</sub>	Media oraria Media annua	Traffico Fondo urbano	oraria	< 1 km 1-5 Km
NO <sub>x</sub>	Media annuale		oraria	
O <sub>3</sub>	Media 8 ore	Suburbano Rurale	oraria	10-50 Km
SO <sub>2</sub>	Media oraria Media giornaliera Media annua Media invernale	Tutti	oraria	Tutti
Pb	Media annua	Traffico Fondo urbano	Annuale	< 1 km 1-5 Km
Benzene	Media annua	Traffico Fondo urbano	Annuale	< 1 km 1-5 Km
CO	Media 8 ore	Traffico	Oraria	< 1 km
Metalli	Media annua	Traffico Fondo urbano	Annuale	< 1 km 1-5 Km

#### 1.4 Misura dell'incertezza delle tecniche di modellizzazione

Gli obiettivi di qualità per i modelli sono descritti all'allegato I del presente decreto e l'incertezza ivi prevista è calcolata come di seguito illustrato.

Per ciascun punto in relazione al quale si confrontino dati ottenuti dalle stazioni di misurazione con quelli ottenuti dalle simulazioni, si definisce l'errore relativo (ER) come

$$ER = \frac{|O_{vi} - M_{vi}|}{VL}$$

dove  $O_{vi}$  è la concentrazione misurata più vicina al valore limite (o al valore obiettivo) e  $M_{vi}$  è la corrispondente concentrazione fornita dal modello nella distribuzione quantile-quantile (distribuzione in cui valore misurato e valore simulato sono abbinati ordinando tutte le concentrazioni misurate e simulate in ordine crescente).

Il massimo valore di ER trovato utilizzando il 90% delle stazioni di misurazione presenti nel dominio di calcolo del modello è il Massimo Errore Relativo (MER) e corrisponde all'incertezza della tecnica di modellizzazione definita al paragrafo 1, punto 6, dell'allegato I.

La possibilità di escludere, per il calcolo dell'incertezza, il 10% delle stazioni di misurazione presenti nel dominio di calcolo del modello deve essere valutata in funzione del numero complessivo di tali stazioni e della loro rappresentatività spaziale.

Se il dominio di calcolo del modello comprende un numero di stazioni di misurazione inferiore a 10, nessuna di queste può essere esclusa dal calcolo dell'incertezza.

I migliori risultati di confronto tra le concentrazioni simulate e quelle misurate si ottengono quando le stazioni di misurazione sono rappresentative di una porzione di territorio all'incirca pari alla risoluzione del modello. Ad esempio, un modello con risoluzione 5x5 km non è in grado di fornire risultati adeguati a scale inferiori. Ne consegue che la stazione di misurazione con cui confrontare le concentrazioni simulate deve essere rappresentativa di una porzione di territorio di almeno 25 km<sup>2</sup>.

Per determinare l'incertezza del modello è, pertanto, necessario operare, per quanto possibile, il confronto delle concentrazioni simulate con i dati ottenuti da un set di stazioni di misurazione aventi rappresentatività spaziale congruente con la risoluzione spaziale del modello.

Dato che la rappresentatività spaziale dei modelli è nota (risoluzione spaziale del modello), è opportuno che anche l'area di rappresentatività delle stazioni sia individuata. Per tale motivo, è opportuno che, nell'individuare ciascuna stazione, le denominazioni "traffico", "industriale", "fondo urbano" siano accompagnate da una valutazione quantitativa in termini di superficie rappresentata.

### Piani di qualità dell'aria e scenari

#### Parte I

#### Principi e criteri per l'elaborazione dei piani di qualità dell'aria

##### 1. Principi generali

1. Nell'elaborazione dei piani di qualità dell'aria, le regioni e le province autonome assicurano un elevato livello di tutela dell'ambiente e della salute umana e si attengono, in particolare, ai seguenti obiettivi e principi:

- a) miglioramento generalizzato dell'ambiente e della qualità della vita, evitando il trasferimento dell'inquinamento tra i diversi settori ambientali;
- b) integrazione delle esigenze ambientali nelle politiche settoriali, al fine di assicurare uno sviluppo sociale ed economico sostenibile;
- c) razionalizzazione della programmazione in materia di gestione della qualità dell'aria e in materia di riduzione delle emissioni di gas serra;
- d) modifica dei modelli di produzione e di consumo, pubblico e privato, che incidono negativamente sulla qualità dell'aria;
- e) utilizzo congiunto di misure di carattere prescrittivo, economico e di mercato, anche attraverso la promozione di sistemi di ecogestione e audit ambientale;
- f) partecipazione e coinvolgimento delle parti sociali e del pubblico;
- g) previsione di adeguate procedure di autorizzazione, ispezione e monitoraggio, al fine di assicurare la migliore applicazione delle misure individuate.

##### 2. Elementi conoscitivi per l'elaborazione dei piani di qualità dell'aria

1. I piani di qualità dell'aria sono elaborati sulla base di una adeguata conoscenza dei seguenti elementi:

- a) lo stato della qualità dell'aria, quale risulta dalla valutazione di cui agli articoli 5 e 8;
- b) le sorgenti di emissioni, quali risultano dagli inventari di emissione armonizzati di cui all'articolo 22, comma 3;

c) gli scenari di cui all'articolo 22, comma 4;

d) l'ambito territoriale in cui il piano si inserisce, con particolare riferimento ad aspetti come l'orografia, le condizioni meteo-climatiche, l'uso del suolo, la distribuzione demografica anche con riguardo alle fasce più sensibili della popolazione, gli insediamenti produttivi, il sistema infrastrutturale e la presenza di aree particolarmente sensibili all'inquinamento atmosferico, caratterizzate da ecosistemi vulnerabili, specie animali e vegetali protette, beni culturali ed ambientali;

e) il quadro delle norme e dei provvedimenti vigenti a livello europeo, nazionale, regionale, provinciale e comunale aventi rilievo in materia di inquinamento atmosferico.

### **3. Criteri per la selezione delle misure**

1. Le misure da inserire nei piani di qualità dell'aria sono selezionate sulla base di un'istruttoria articolata nelle seguenti fasi:

a) la definizione di scenari di qualità dell'aria riferiti ai termini previsti per il rispetto dei valori limite e dei valori obiettivo, sulla base delle norme e dei provvedimenti comunitari, nazionali, regionali e locali aventi rilievo in materia di inquinamento atmosferico e delle misure conseguentemente adottate;

b) l'individuazione degli obiettivi di riduzione delle emissioni di inquinanti in atmosfera necessari a conseguire il rispetto dei valori di qualità dell'aria entro i termini prescritti;

c) l'individuazione delle misure, aggiuntive o modificative rispetto a quelle previste sulla base delle norme e dei provvedimenti di cui al punto a), da attuare per il conseguimento degli obiettivi di riduzione di cui al punto b). Ciascuna misura è corredata da opportuni indicatori e analizzata sotto il profilo dei risultati attesi in termini di miglioramento della qualità dell'aria e di riduzione delle emissioni inquinanti dell'aria, e sotto il profilo dei costi associati, dell'impatto sociale, dei tempi di attuazione e della fattibilità tecnico-economica;

d) la selezione dell'insieme di misure più efficaci per realizzare gli obiettivi di riduzione di cui al punto b), tenuto conto dei costi, dell'impatto sociale e degli inquinanti per i quali si ottiene una riduzione delle emissioni e dell'efficacia nella riduzione delle emissioni di gas serra;

e) l'indicazione, per ciascuna delle misure di cui al punto d), delle fasi di attuazione, dei soggetti responsabili, dei meccanismi di controllo e, laddove necessarie, delle risorse destinate all'attuazione delle misure;

f) l'indicazione delle modalità di monitoraggio delle singole fasi di attuazione e dei relativi risultati, anche al fine di modificare o di integrare le misure individuate, ove necessario per il raggiungimento degli obiettivi di cui al punto b).



## Parte II

### Individuazione degli elementi di cui all'articolo 22, comma 4

#### 1. Principali attività produttive responsabili di emissioni in atmosfera - Sorgenti di emissione fisse.

##### 1.1 Produzione ed utilizzo di energia

##### 1.1.1 Produzione centralizzata di energia elettrica e di calore

Settore	Parametro descrittivo
Centrali elettriche e di teleriscaldamento	Consumo di combustibile suddiviso in funzione delle pertinenti tipologie di cui al paragrafo 3 (PJ)

##### 1.1.2 Produzione e conversione di combustibili al di fuori delle centrali elettriche

Il settore comprende la combustione per trasformazione del combustibile eccettuata quella che avviene, all'interno dello stesso processo produttivo, in centrali elettriche e di produzione del calore, la quale deve essere invece considerata nella precedente categoria. Il settore include per esempio le raffinerie, gli impianti di produzione di carbone

Settore	Parametro descrittivo
Energia utilizzata nel processo di trasformazione del combustibile (considera solo l'energia consumata nel processo di trasformazione del combustibile e non l'energia contenuta nel materiale iniziale e nel prodotto finale)	Energia utilizzata nel processo (PJ)
Perdita di energia durante le fasi di trasmissione e distribuzione del prodotto finale	Perdita di energia (PJ)
Raffinazione del petrolio	Quantità di petrolio greggio raffinato (Kt)

##### 1.1.3 Consumo energetico per uso residenziale, commerciale, istituzionale, agricolo (DOM).

Settore	Parametro descrittivo
Consumo di combustibili a fini energetici nel settore residenziale, commerciale, istituzionale ed agricolo (totale)	Consumo di combustibile suddiviso in funzione delle pertinenti tipologie di cui al paragrafo 3 (PJ)
Camini	Consumo di combustibile suddiviso in funzione delle pertinenti tipologie di cui al paragrafo 3 (PJ)
Caldaie di media potenza ad alimentazione automatica (fino a 50MW)	Consumo di combustibile suddiviso in funzione delle pertinenti tipologie di cui al paragrafo 3 (PJ)
Caldaie di media potenza ad alimentazione manuale (fino a 1MW)	Consumo di combustibile suddiviso in funzione delle pertinenti tipologie di cui al paragrafo 3 (PJ)
Caldaie monofamiliari (fino a 50 kW) ad alimentazione automatica	Consumo di combustibile suddiviso in funzione delle pertinenti tipologie di cui al paragrafo 3 (PJ)

Consumo di combustibili in caldaie monofamiliari (fino a 50 kW) ad alimentazione manuale	Consumo di combustibile suddiviso in funzione delle pertinenti tipologie di cui al paragrafo 3 (PJ)
Stufe per cucina	Consumo di combustibile suddiviso in funzione delle pertinenti tipologie di cui al paragrafo 3 (PJ)
Stufe per riscaldamento	Consumo di combustibile suddiviso in funzione delle pertinenti tipologie di cui al paragrafo 3 (PJ)

La classificazione della tabella può essere sostituita con una differente o di maggior dettaglio qualora disponibile.

### 1.1.4 Consumo energetico nell'industria manifatturiera

Il settore comprende i consumi di energia per uso industriale e si divide in consumi energetici per combustione in caldaie industriali destinate all'auto-produzione di elettricità e calore (IN\_BO) e consumi energetici in altri impianti di combustione relativi ai processi produttivi (IN\_OC) .

Settore	Parametro descrittivo
Generatori di vapore, turbine a gas e motori stazionari per l'auto-produzione di elettricità e calore	Consumo di combustibile suddiviso in funzione delle pertinenti tipologie di cui al paragrafo 3 (PJ)
Altri tipi di combustione ad eccezione dell'industria del cemento e della calce	Consumo di combustibile suddiviso in funzione delle pertinenti tipologie di cui al paragrafo 3 (PJ)

### 1.2 Utilizzo di combustibili per fini non energetici

L'uso non energetico di combustibili include il consumo di lubrificanti e l'uso di olio combustibile pesante come asfalto per la costruzione di strade.

Settore	Parametro descrittivo
Combustibili utilizzati per fini non energetici	Consumo di combustibile suddiviso in funzione delle pertinenti tipologie di cui al paragrafo 3 (PJ)

### 1.3 Principali attività industriali

Principali attività, diverse dalla combustione, che non possono essere direttamente collegate al consumo energetico. Per ciascuna di tali attività il fattore da prendere in considerazione è, salvo diversa indicazione, la quantità di prodotti ottenuti.

#### 1.3.1 Industria del ferro e dell'acciaio:

Settore	Parametro descrittivo
Produzione di coke	Quantità prodotta (Mt)
Produzione di ghisa	Quantità prodotta (Mt)

Impianti di produzione di pellets	Quantità prodotta (Mt)
Impianti di sinterizzazione	Quantità prodotta (Mt)
Convertitore a ossigeno	Quantità prodotta (Mt)
Forno ad arco elettrico	Quantità prodotta (Mt)
Fonderie di ferro e acciaio	Quantità prodotta (Mt)

### 1.3.2 Industria dei metalli non ferrosi:

Settore	Parametro descrittivo
Alluminio primario	Quantità prodotta (Mt)
Alluminio secondario	Quantità prodotta (Mt)
Altri metalli non ferrosi (piombo, nichel, zinco, rame)	Quantità prodotta (Mt)

### 1.3.3 Altri processi industriali

Settore	Parametro descrittivo
Produzione di bricchette di carbone	Quantità prodotta (Mt)
Produzione di cemento	Quantità prodotta (Mt)
Produzione di calce	Quantità prodotta (Mt)
Produzione di vetro	Quantità prodotta (Mt)
Produzione di nerofumo	Quantità prodotta (Mt)
Produzione di fertilizzanti	Quantità prodotta (Mt)
Produzione di acido solforico	Quantità prodotta (Mt)
Produzione di acido nitrico	Quantità prodotta (Mt)
Produzione di paste per carta, carta e cartone per prodotto, paste chimiche e semichimiche	Quantità prodotta (Mt)
Produzione di acido adipico	Quantità prodotta (Mt)
Piccoli impianti industriali (emissioni fuggitive)	Popolazione
Altre sorgenti industriali (livello di attività dato come emissioni di COV in kt)	Quantità di COV emessi (Kt)
Altre sorgenti industriali (livello di attività dato come emissioni di NOx in kt)	Quantità di NOx emessi (Kt)
Altre sorgenti industriali (livello di attività dato come emissioni di Polveri in kt)	Quantità di polveri emesse (Kt)
Altre sorgenti industriali (livello di attività dato come emissioni di SO <sub>2</sub> in kt)	Quantità di SO <sub>2</sub> emessa (Kt)

### 1.3.4 Industria mineraria

Settore	Parametro descrittivo
Lignite e carbone bituminoso (brown coal)	Quantità estratta (Mt)
Antracite (hard coal)	Quantità estratta (Mt)
Altro (bauxite, rame, minerali ferrosi, etc.)	Quantità estratta (Mt)

### 1.3.5 Immagazzinamento e movimentazione di materia prima

Settore	Parametro descrittivo
Carbone	Quantità trattata (Mt)
Minerali ferrosi	Quantità trattata (Mt)
Fertilizzanti: azoto, fosforo, potassio (N, P, K)	Quantità trattata (Mt)
Altri prodotti industriali (cemento, carbone, etc)	Quantità trattata (Mt)
Prodotti agricoli (raccolti)	Quantità trattata (Mt)

### 1.3.6 Attività con uso di solventi

Settore	Parametro descrittivo
Pulitura a secco	Si può utilizzare il parametro descrittivo che si ritiene più idoneo
Sgrassatura	Quantità di solvente utilizzato (Kt)
Uso domestico di solventi (escluse le vernici)	Popolazione (scalata con il PIL per persona)
Uso domestico di vernici	Quantità di vernice utilizzata (Kt)
Uso industriale di vernici	Quantità di vernice utilizzata (Kt)
Uso di solventi nell'industria chimica	Quantità di solvente utilizzato (Kt)
Processi di stampa	Quantità di inchiostro utilizzato (Kt)
Altro uso di solventi nell'industria	Quantità di solvente utilizzato (Kt)

La classificazione della tabella può essere maggiormente dettagliata qualora siano disponibili le necessarie informazioni

### 1.3.7 Industria chimica

Settore	Parametro descrittivo
Processi produttivi nell'industria chimica inorganica	Quantità di COV emessi (Kt)
Processi produttivi nell'industria chimica organica	Quantità di COV emessi (Kt)

### 1.3.8 Industria del petrolio e del gas

Settore	Parametro descrittivo
Estrazione e distribuzione di combustibili gassosi	Si può utilizzare il parametro descrittivo che si ritiene più idoneo
Estrazione e distribuzione di combustibili liquidi	Si può utilizzare il parametro descrittivo che si ritiene più idoneo
Emissioni provenienti dalle stazioni di servizio di benzina	Consumo di benzina (PJ)
Emissioni dall'immagazzinamento (delle raffinerie o altri depositi) e dalla distribuzione (escluse le stazioni di servizio) di benzina e gasolio	Consumo di benzina e diesel (PJ)

### 1.4 Principali attività agricole

Settore	Parametro descrittivo
Vacche da latte (esclusi i lattonzoli)	Migliaia di capi
Altro tipo di bovini (inclusi tutti gli altri bovini, ad esempio lattonzoli, bovini da riproduzione, da macello, da allevamento, manze)	Migliaia di capi
Suini (inclusi i suini da ingrasso e le scrofe)	Migliaia di capi
Galline da uova	Migliaia di capi
Altri avicoli (inclusi polli da carne, tacchini, anatre, oche, ecc)	Migliaia di capi
Ovini e caprini	Migliaia di capi
Cavalli (inclusi muli e asini)	Migliaia di capi
Animali da pelliccia	Migliaia di capi
Aratura, coltivazione, raccolto	Superficie (Mha)
Quantità di fertilizzanti utilizzati – urea	Quantità di azoto (Kt N)
Quantità di fertilizzanti utilizzati – altri fertilizzanti contenenti azoto	Quantità di azoto (Kt N)
Altre sorgenti agricole (livello di attività dato come emissioni di NH <sub>3</sub> )	Quantità di NH <sub>3</sub> emessa (Kt)

### 1.5 Altre sorgenti emissive

Settore	Parametro descrittivo
Attività di costruzione	Superficie (Mm <sup>2</sup> )
Attività antropiche (barbecue, fumo di sigaretta, fuochi d'artificio, uso di protossido di azoto ecc.)	Milioni di persone

Industria per produzione di alimenti e bevande (se disponibile dettagliare per tipologia di produzione)	Si può utilizzare il parametro descrittivo che si ritiene più idoneo
Torcia in industria petrolchimica	Quantità di combustibile bruciato in torcia (PJ)
Incenerimento a cielo aperto di rifiuti agricoli (open burning)	Quantità di rifiuti (Mt)
Incenerimento a cielo aperto di rifiuti domestici (open burning)	Quantità di rifiuti (Mt)
Trattamento e smaltimento dei rifiuti (discariche e trattamento dell'acqua di scarico)	Quantità di COV emessi (Kt)
Trattamento e smaltimento dei rifiuti	Quantità di NH <sub>3</sub> emessa (Kt)

## 2. Principali attività produttive responsabili di emissioni in atmosfera - Sorgenti di emissione mobili

Le sorgenti mobili sono suddivise in trasporto su strada e trasporto non su strada.

Il trasporto non su strada si suddivide ulteriormente in trasporto terrestre, che comprende per esempio ferrovie, trattori agricoli e mezzi militari, e traffico marittimo nazionale, che include i movimenti di tutte le navi che operano nelle zone costiere o tra porti situati sul territorio nazionale.

Per quanto riguarda le emissioni originate dal trasporto aereo, sono computate solo le emissioni provenienti dagli atterraggi e dai decolli degli aerei (LTO).

### 2.1 Trasporti stradali

#### 2.1.2 Consumi energetici dovuti ai trasporti stradali

Settore	Parametro descrittivo
Veicoli commerciali pesanti e autobus	Consumo di combustibile suddiviso in funzione delle pertinenti tipologie di cui al paragrafo 3 (PJ)
<i>Veicoli pesanti - autobus</i>	Consumo di combustibile suddiviso in funzione delle pertinenti tipologie di cui al paragrafo 3 (PJ)
<i>Veicoli pesanti - camion</i>	Consumo di combustibile suddiviso in funzione delle pertinenti tipologie di cui al paragrafo 3 (PJ)
Motocicli, motorini con motori a 2 tempi	Consumo di combustibile suddiviso in funzione delle pertinenti tipologie di cui al paragrafo 3 (PJ)
Veicoli leggeri con motori a 4 tempi	Consumo di combustibile suddiviso in funzione delle pertinenti tipologie di cui al paragrafo 3 (PJ)
<i>automobili e piccoli autobus con motori a 4 tempi</i>	Consumo di combustibile suddiviso in funzione delle pertinenti tipologie di cui al paragrafo 3 (PJ)
<i>veicoli commerciali leggeri con motori a 4 tempi</i>	Consumo di combustibile suddiviso in funzione delle pertinenti tipologie di cui al paragrafo 3 (PJ)
Motocicli con motori a 4 tempi	Consumo di combustibile suddiviso in funzione delle pertinenti tipologie di cui al paragrafo 3 (PJ)

Le voci riportate in corsivo vanno prese in considerazione qualora vi siano informazioni disponibili.

Qualora siano disponibili maggiori informazioni la tabella può essere ulteriormente dettagliata al fine di tenere in considerazione l'omologazione dei veicoli

### 2.1.3 Chilometraggio totale delle sorgenti di traffico stradale

Settore	Parametro descrittivo
Veicoli commerciali pesanti e autobus	Distanze percorse (Km/anno)
<i>Veicoli pesanti - autobus</i>	Distanze percorse (Km/anno)
<i>Veicoli pesanti - camion</i>	Distanze percorse (Km/anno)
Motocicli, motorini con motori a 2 tempi	Distanze percorse (Km/anno)
Veicoli leggeri con motori a 4 tempi	Distanze percorse (Km/anno)
<i>automobili e piccoli autobus con motori a 4 tempi</i>	Distanze percorse (Km/anno)
<i>veicoli commerciali leggeri con motori a 4 tempi</i>	Distanze percorse (Km/anno)
Motocicli con motori a 4 tempi	Distanze percorse (Km/anno)

Le voci riportate in *corsivo* vanno prese in considerazione qualora vi siano informazioni disponibili.

Qualora siano disponibili maggiori informazioni la tabella e può essere ulteriormente dettagliata al fine di tenere in considerazione l'omologazione dei veicoli, le tipologie di combustibili utilizzati e delle strade percorse (urbane, extraurbane, autostrade).

### 2.2 Trasporti non stradali

Settore	Parametro descrittivo
Trasporti marittimi	Consumo di combustibile suddiviso in funzione delle pertinenti tipologie di cui al paragrafo 3 (PJ)
<i>navi di grande tonnellaggio &gt;1000 GRT</i>	Consumo di combustibile suddiviso in funzione delle pertinenti tipologie di cui al paragrafo 3 (PJ)
<i>navi di medio tonnellaggio &lt;1000 GRT</i>	Consumo di combustibile suddiviso in funzione delle pertinenti tipologie di cui al paragrafo 3 (PJ)
Navigazione da diporto e interna	Consumo di combustibile suddiviso in funzione delle pertinenti tipologie di cui al paragrafo 3 (PJ)
Macchine agricole	Consumo di combustibile suddiviso in funzione delle pertinenti tipologie di cui al paragrafo 3 (PJ)
Traffico aereo (atterraggio e decollo, LTO- land and take off)	Consumo di combustibile suddiviso in funzione delle pertinenti tipologie di cui al paragrafo 3 (PJ)
Ferrovia	Consumo di combustibile suddiviso in funzione delle pertinenti tipologie di cui al paragrafo 3 (PJ)
Altri trasporti: sorgenti mobili nel settore delle costruzioni e delle industrie	Consumo di combustibile suddiviso in funzione delle pertinenti tipologie di cui al paragrafo 3 (PJ)
Altri motori a 4 tempi non stradali (militari,	Consumo di combustibile suddiviso in funzione delle pertinenti

Settore	Parametro descrittivo
domestici, compressori ecc.)	tipologie di cui al paragrafo 3 (PJ)
Altri motori a 2 tempi non stradali (tagliaerba, decespuglatori, ecc.)	Consumo di combustibile suddiviso in funzione delle pertinenti tipologie di cui al paragrafo 3 (PJ)

Le voci riportate in *corsivo* vanno prese in considerazione qualora vi siano informazioni disponibili.

### 3. Tipi di combustibile

Elenco delle principali tipologie di combustibile il cui consumo deve essere preso in considerazione.

Tipologia di combustibile	Unità di misura
Antracite, grado 1 (1% zolfo)	PJ
Antracite, grado 2 (0,6 % zolfo)	PJ
Carbone da coke	PJ
Biomasse combustibili (totale)	PJ
<i>Residui agricoli (uso diretto)</i>	<i>PJ</i>
<i>Bagassa</i>	<i>PJ</i>
<i>Biogas</i>	<i>PJ</i>
<i>Biomasse gassificate</i>	<i>PJ</i>
<i>Carbone di legna</i>	<i>PJ</i>
<i>Letame</i>	<i>PJ</i>
<i>Legna da ardere</i>	<i>PJ</i>
Altre biomasse e rifiuti utilizzati come combustibili (totale)	PJ
<i>Black liquor</i>	<i>PJ</i>
<i>Rifiuti utilizzati come combustibili, rinnovabili</i>	<i>PJ</i>
<i>Rifiuti utilizzati come combustibili, non rinnovabili</i>	<i>PJ</i>
Olio combustibile pesante	PJ
Distillati medi (diesel, olio combustibile leggero); inclusi i biocombustibili	PJ
Benzina e altre frazioni leggere di petrolio; inclusi i biocombustibili	PJ
Gas di petrolio liquefatto: LPG (liquefied petroleum gas)	PJ
Idrogeno	PJ
Gas naturale (inclusi altri gas)	PJ

Le voci riportate in *corsivo* vanno prese in considerazione qualora vi siano informazioni disponibili.



4. Ulteriori voci relative alla produzione e al consumo di energia elettrica per ogni settore da prendere in considerazione, qualora vi siano informazioni disponibili, al fine di verificare la consistenza del bilancio energetico.

Energia	Unità di misura
Produzione elettrica da rinnovabile (totale)	PJ
<i>Geotermica</i>	<i>PJ</i>
<i>Piccoli impianti idroelettrici</i>	<i>PJ</i>
<i>Solare fotovoltaico</i>	<i>PJ</i>
<i>Solare termico</i>	<i>PJ</i>
<i>Eolico</i>	<i>PJ</i>
Produzione elettrica da grande idroelettrico	PJ
Consumi elettrici totali	PJ
Produzione elettrica totale	PJ

Le voci riportate in *corsivo* vanno prese in considerazione qualora vi siano informazioni disponibili.

### Criteria per l'elaborazione degli inventari delle emissioni

1. Gli inventari delle emissioni sono elaborati utilizzando come riferimento:

- il manuale comune EMEP-CORINAIR, concernente l'inventario delle emissioni atmosferiche, nella versione più aggiornata disponibile al momento dell'elaborazione dell'inventario pubblicata sul sito dell'Agenzia europea dell'ambiente **nella sezione "EEA activities → Emissions of air pollutants → annual updates of the EMEP/EEA Air Pollutant Emission Inventory Guidebook"** (<http://www.eea.europa.eu/themes/air/emep-eea-air-pollutant-emission-inventory-guidebook/emep>);
- le ulteriori specificazioni riportate nei documenti elaborati da ISPRA e pubblicati nel sito internet del Ministero dell'ambiente ([www.minambiente.it](http://www.minambiente.it)) nella sezione "Aria/Emissioni in atmosfera/Inventari delle emissioni" .

## Appendice VI

(art. 19, comma 1, 3, 7 e 12)

### Questionario sulla qualità dell'aria

1. Nei casi in cui una comunicazione deve essere effettuata sulla base della presente appendice si deve fare riferimento al formato excel ed alle relative linee guida alla compilazione pubblicati sul sito della Commissione Europea nella sezione **“Environment → Air → Air Quality → Implementation of ambient air quality legislation → Reporting”** al paragrafo **“Update of annual questionnaire to include pollutants of 4th Daughter Directive 2004/107/EC and specific provisions under new Directive 2008/50/EC”** della ~~pagina web del sito della Commissione europea dedicata al ‘Reporting’, raggiungibile al seguente link:~~ (<http://ec.europa.eu/environment/air/quality/legislation/pdf/Q461u4DD%20200900714.xls>

e <http://ec.europa.eu/environment/air/quality/legislation/pdf/guideline.pdf>)

## Appendice VII

(art. 19, commi 1, 7 e 12)

### Questionario sui piani di qualità dell'aria

1. Nei casi in cui una comunicazione deve essere effettuata sulla base della presente appendice si deve fare riferimento al formato previsto dalla decisione della Commissione europea 2004/224/CE del 20 febbraio 2004. Per l'individuazione dei codici delle misure di cui ai moduli 5 e 7 di tale decisione si utilizza la seguente tabella:

Cod. macro settore	Macrosettore	Cod. settore della misura	Settore della misura	Cod. carattere della misura	Carattere della misura
M	Mobilità	0		T	Tecnica
		1	Trasporto persone privato	F	Economico fiscale
		2	Trasporto persone pubblico	I	Informazione educazione
		3	Trasporto merci	E	Altro
		4	Trasporto per unità di servizio (rifiuti, pulizia strade, etc.)		
		5	Altro		
P	Attività produttive	0			
		1	Impianti produzione energia		
		2	Impianti industriali		
		3	Impianti attività artigianali		
		4	Impianti attività di servizio		
		5	Attività agricole		
		6	Allevamenti		
		7	Altro		
D	Attività domestico/commerciali	0			
E	Altro	0			

I codici delle misure sono del tipo Ixx\_M2T\_01, dove: 'xx' rappresenta il codice Istat della regione, la lettera successiva il macrosettore della misura ('M' in questo esempio sta per 'Mobilità'), il numero successivo il settore della stessa ('2' in questo esempio sta per 'Trasporto persone pubblico'), la lettera successiva il carattere della misura ('T' in questo esempio sta per 'Tecnica') ed un numero progressivo di due cifre preceduto da '\_' che individua il numero progressivo della misura.

## Appendice VIII

(art. 19, commi 7 e 12)

### Sezione I – comunicazione per le zone e gli agglomerati interessate da livelli di ozono superiori ai valori obiettivo di cui all'allegato VII (art. 13 comma 1)

Codice della zona (1)	Riferimento al piano (2)

- (1) Usare il Codice identificativo della zona o agglomerato utilizzato nella comunicazione di cui all'appendice VI;
- (2) Inserire un link ad una pagina web in cui il piano è reso disponibile al pubblico.

### Sezione II - comunicazione per le zone e gli agglomerati interessate da livelli di ozono superiori agli obiettivi a lungo termine ed inferiori ai valori obiettivo di cui all'allegato VII (art. 13 comma 2)

Codice della zona (1)	Misure (2)

- (1) Usare il Codice identificativo della zona o agglomerato utilizzato nella comunicazione di cui all'appendice VI
- (2) Inserire un link ad una pagina web in cui il documento di riepilogo delle misure adottate è reso disponibile al pubblico.

### Sezione III - comunicazione per le zone e gli agglomerati in cui sussiste il rischio di superamento delle soglie di allarme dell'ozono di cui all'allegato XII

Codice della zona (1)	Riferimento ai piani di azione (2)

- (1) Usare il Codice identificativo della zona o agglomerato utilizzato nella comunicazione di cui all'appendice VI
- (2) Inserire un link ad una pagina web in cui il piano d'azione è reso disponibile al pubblico.

## Appendice IX

(art. 19, commi 8, 12 e 13)

### Sezione I – Comunicazione mensile dei dati estivi di ozono

1. Nei casi in cui una comunicazione deve essere effettuata sulla base della presente sezione si deve fare riferimento al formato ed alle linee guida riportati nella sezione del sito dell’Agenzia europea dell’ambiente relativa al reporting dei dati estivi di ozono mensili, raggiungibili rispettivamente cliccando sulle voci ‘CCYYM01.xls’ e ‘*Monthly exceedances*’ presenti nella pagina:

<http://www.eea.europa.eu/maps/ozone/compare/summer-reporting-under-directive-2002-3-ec#rules-for-monthly-data>

### Sezione II – Comunicazione riepilogativa dei dati estivi di ozono

2. Nei casi in cui una comunicazione deve essere effettuata sulla base della presente sezione si deve fare riferimento al formato ed alle linee guida riportati nella sezione del sito dell’Agenzia europea dell’ambiente relativa al reporting dei dati riepilogativi di ozono estivi, raggiungibili rispettivamente cliccando sulle voci ‘CCYY001.xls’ e ‘*Summer season exceedances*’ presenti nella pagina:

<http://www.eea.europa.eu/maps/ozone/compare/summer-reporting-under-directive-2002-3-ec#rules-for-monthly-data>

### Metodo di riferimento per il campionamento e l'analisi del mercurio totale gassoso nell'aria

#### 1 Introduzione

Il mercurio in atmosfera è presente prevalentemente in forma gassosa come mercurio elementare ( $\text{Hg}^0$ ) ed in misura minore come metil e dimetil mercurio (MHg; MMHg), cloruro di mercurio ( $\text{HgCl}_2$ ), idrossido di mercurio [ $\text{Hg}(\text{OH})_2$ ] e mercurio divalente libero ( $\text{Hg}^{2+}$ ).

#### 2 Principio del metodo

Il mercurio presente in un campione d'aria può essere rimosso dallo stesso mediante il processo di amalgamazione con l'oro. Il principio su cui si basa il campionamento del TGM in atmosfera riportato nel presente metodo consiste proprio nell'amalgama che il mercurio gassoso forma con l'oro. Il mercurio in fase vapore viene campionato ad un flusso di 1 L/min per mezzo di dispositivi (trappole) di campionamento costituiti da un tubicino di quarzo della lunghezza di 10-12 cm e diametro interno di 4 mm contenenti o piccoli granuli di oro (1-2 mm) mescolati con granuli di quarzo (1 mm) o, in alternativa, piccoli granuli di quarzo ricoperti con un sottile film di oro. Dopo il campionamento, il mercurio viene riportato allo stato di vapore mediante desorbimento termico a 500°C e, successivamente, determinato analiticamente tramite Spettroscopia in Fluorescenza Atomica (CVAFS).

#### 3 Materiale e Apparecchiature

##### 3.1 Procedura di pulizia e preparazione materiale occorrente

- Cappa a flusso laminare di classe 100
- Guanti Antistatici
- Pinzette antistatiche
- Cuffie, guanti, camice
- Acqua Milli-Q 18 M $\Omega$ /cm
- Cappa aspirante
- Acetone
- Detergente
- Contenitori Polietilene
- Acido Cloridrico Ultrapuro
- Bagno termostato
- Acido Nitrico Ultrapuro
- Contenitori in polietilene muniti di coperchio
- Buste in polietilene con chiusura a zip



### **3.2 Materiale per campionamento**

- Pompa per il vuoto con controllo di flusso
- MFC (Mass Flow Controller)
- Tubi in HDPE con attacco rapido
- Tubi in Tigon
- Porta-filtro
- Filtri in fibra di vetro da 47 mm
- Pinzette in teflon
- Trappole di campionamento
- Tubi Teflon
- Guanti antistatici
- Nastro di Teflon
- Etichette campioni
- Contenitori da trasporto

### **3.3 Analisi**

- Rivelatore a fluorescenza atomica munito di mass flow controller per il gas (CVFAS)
- Mass Flow Controller (necessario nel caso in cui il rivelatore CVFAS non ne sia provvisto)
- Integratore
- Argon Ultra-Puro
- Resistenza Ni-Cr
- Trasformatore variabile
- Ventole di Raffreddamento
- Trappole di Campionamento
- Siringa Gas-Tight
- Porta di iniezione
- Bagno Termostato
- Mercurio metallico Tridistillato
- Contenitore mercurio
- Termometro ad Immersione certificato

## **4 Preparazione dei Campioni**

### **4.1 Procedura di lavaggio**

Tutto il materiale occorrente sia per il campionamento che per l'analisi (Tubi in teflon, raccordi, tappi, contenitori ecc.), deve essere pulito scrupolosamente per evitare tutte le possibili contaminazioni indirette dei campioni, secondo la seguente procedura:

- Il materiale occorrente deve essere sottoposto ad un primo lavaggio con acetone, poi ad un secondo lavaggio con acqua calda ed infine con detergente specifico per

analisi in tracce diluito. Si risciacqua abbondantemente, più volte, con acqua deionizzata.

- Sotto una cappa chimica si predispose una bacinella in polietilene munita di coperchio contenente HCl 3M (preparato con HCl ultra puro e acqua Milli-Q) immersa in un bagno ad acqua e termostato e si immerge tutto il materiale trattato in precedenza ad una temperatura di 80°C per 6 ore.
- Dopo 6 ore, si rimuove la bacinella dal bagno termostatico e si fa raffreddare a T ambiente.
- In una seconda bacinella munita di coperchio contenente HNO<sub>3</sub> 0.56 M (preparato con HNO<sub>3</sub> ultra puro e acqua Milli-Q) viene trasferito tutto il materiale trattato in precedenza con la soluzione di HCl e si lascia il tutto immerso per 72 ore a temperatura ambiente. Trascorse le 72 ore, si risciacqua il materiale con acqua Milli-Q e si asciuga usando aria ultra pura esente da mercurio<sup>1</sup>.
- Tutto il materiale, pronto all'uso, viene riposto in triplice busta di polietilene con chiusura a Zip.

## 4.2 Preparazione delle Trappole d'oro e dei pre-Filtri

I granuli di oro o di quarzo ricoperti con oro, usati nelle trappole, vengono impaccati in un tubicino di quarzo di 10 – 12 cm di lunghezza avente all'interno due dentellature come illustrato in Figura 1.



Fig.1 SCHEMA TRAPPOLA DI CAMPIONAMENTO

Figura 1 - Schema della trappola di Campionamento

Ogni trappola contiene approssimativamente 0.7 gr di granuli di quarzo ricoperti d'oro o di oro mescolato con granuli di quarzo e sono impaccati usando della lana di quarzo posizionata all'interno delle dentellature. I granuli, la lana di quarzo ed il tubicino devono essere condizionati a 600°C per un' ora prima della preparazione e tutto l'occorrente (tubicini, tappi e pinzette di teflon) deve essere pulito usando la procedura precedentemente descritta.

<sup>1</sup> L'Aria in bombole di grado UPP, deve essere ulteriormente purificata per lo scopo inserendo nella linea di utilizzo un filtro a carbone attivo.

Dopo la preparazione le trappole vengono identificate tramite un codice per poter rintracciare la data di preparazione, i bianchi e le risposte analitiche di ogni singola trappola.

Le trappole dopo la preparazione vengono condizionate mediante campionamento ad un flusso di circa 1L/min di aria esente da mercurio (aria zero) per due ore. L'aria zero viene ottenuta inserendo nella linea di campionamento, prima dell'ingresso dell'aria nella trappola, un filtro a carbone attivo.

Dopo il condizionamento la trappola si riscalda a 500°C per 5 minuti facendo passare un flusso di Argon a 300cc/min al fine di eliminare tutte le eventuali impurità presenti all'interno della trappola. Questa procedura di condizionamento e pulizia viene eseguita due volte prima che la trappola venga successivamente testata.

Prima di testare la trappola è necessario effettuare un bianco della stessa.

Il bianco della trappola viene eseguito su una trappola pulita e condizionata inserendo la trappola stessa nella linea analitica e riscaldandola a 500°C per 2 min. seguendo la procedura analitica di seguito descritta per i campioni.

La trappola viene testata inserendo una trappola condizionata e pulita, di cui sia noto il valore del bianco, nella linea analitica (Figura 2), al posto della trappola campione. Dopo aver collegato la trappola si lascia passare nella linea Argon UPP ad un flusso 30 cc/min. per 2 - 3 min. in modo da pulire la linea dall'aria ambiente. La pulizia della trappola campione si effettua attivando la resistenza R1 (Figura 2) e riscaldando la trappola per 2 min a 500 °C; a questo punto si attiva il raffreddamento della trappola mediante la ventola V1 e contemporaneamente si avvia il riscaldamento (R2) della trappola analitica per 2 min a 500°C. Si attiva, infine, la ventola V2 per il raffreddamento della trappola analitica.

A questo punto mediante la siringa si preleva una quantità nota di Hg dalla sorgente di vapore di mercurio (Figura 3) e si inietta nella porta di iniezione.

Si esegue, quindi, prima il desorbimento della trappola campione ed infine quello della trappola analitica. Il risultato ottenuto confrontato con uno standard non deve discostare dallo stesso più del 5%. Le trappole testate con la procedura sopra descritta vengono tappate alle due estremità e conservate in sacchetti di polietilene per un massimo di 7 giorni. Se non utilizzate per periodi superiori a 7 giorni è necessario effettuare un ulteriore bianco delle trappole per controllare eventuali contaminazioni delle stesse prima del loro utilizzo.

I bianchi delle trappole campione devono avere una quantità di mercurio inferiore ai 15 pg.

## 5 Campionamento

Il sito di campionamento deve essere selezionato in modo da evitare contaminazione e quindi risultati non-rappresentativi. La presa di campionamento (*inlet*) deve essere posta ad una distanza maggiore di 1.5 m dal suolo e da altre superfici (i.e., muri ecc.) per evitare l'influenza di flussi locali.

Il sistema di campionamento è costituito da:

- un filtro in fibra di vetro (47 mm),
- due trappole in serie,
- una pompa di campionamento a basso flusso,
- un mass flow controller.

Il filtro in fibra di vetro serve per eliminare dal flusso di aria aspirato attraverso la trappola di campionamento, la frazione grossolana del particolato atmosferico che può interferire con l'analisi. Solitamente tutto il mercurio totale gassoso viene campionato dalla prima trappola. Se sulla trappola successiva viene rilevato del mercurio, la trappola campione deve essere sostituita.

Il filtro in fibra di vetro prima di essere utilizzato deve essere pre-condizionato in muffola a 500°C per un' ora ed immediatamente riposto con delle pinzette di teflon, precedentemente lavate, in porta-filtri anche essi puliti, ben sigillati con del teflon e conservati in tripla busta a chiusura ermetica a -40°C.

## 6 Analisi

Il mercurio in fase vapore campionato nelle trappole viene desorbito termicamente a 500°C secondo la procedura precedentemente descritta. Il mercurio presente nel campione d'aria desorbito dalla trappola viene trasportato con un flusso di Argon ultra puro (5.0) (carrier gas) all'interno della cella di misura del rivelatore a fluorescenza (CVAFS) ed il segnale è acquisito da un integratore.

### 6.1 Analisi ed Acquisizione dei Dati

Il rivelatore a fluorescenza atomica (CVAFS) per l'analisi del mercurio in fase vapore può essere utilizzato in un normale laboratorio poiché i rischi di contaminazione dei campioni sono minimi.

Durante il normale funzionamento dello strumento il flusso di Argon 5.0 (Carrier Gas) viene mantenuto a 35 cc/min da un Mass Flow Controller (MFC) a monte dello strumento per una maggiore caratterizzazione ed individuazione del picco durante l'analisi.

La pressione della bombola di Argon viene regolata a 50 PSI e, all'uscita di quest'ultima, viene posta una trappola filtro prima dell'ingresso nella linea analitica al fine di evitare contaminazioni di mercurio derivanti dalla bombola stessa.

L'analisi della trappola campione prevede l'inserimento della stessa nella linea analitica. Tramite piccoli tubi di innesto in Viton la trappola campione viene collegata a tubi di teflon di ¼" che a loro volta collegano le varie parti del sistema

analitico, trappola filtro, trappola campione, trappola analitica e rivelatore (Figura 2). In particolare, la trappola campione viene inserita all'interno della resistenza che copre completamente la sezione della trappola contenente l'impacco (granuli d'oro/quarzo). Un flusso di Argon viene fatto passare all'interno di tutta la linea per 2 min. in modo da pulire la linea stessa dall'aria ambiente filtrata durante l'inserimento della trappola e per eliminare l'eventuale umidità dalla trappola stessa.

Nella linea analitica, il mercurio è termicamente desorbito dalla trappola campione e successivamente amalgamato nella trappola analitica a temperatura ambiente. Il desorbimento avviene tramite l'attivazione di una resistenza in Nichel-Cromo avvolta intorno alla trappola nel segmento in cui si trova l'impacco dei granuli. Due ventole provvedono successivamente al raffreddamento delle trappole (trappola campione e trappola analitica).

In particolare, ad un Time-Controller vengono collegate le resistenze e le ventole in modo da poter impostare dei tempi di attivazione/disattivazione e le temperature delle resistenze (Figura 2). Come prima operazione si riscalda la resistenza della trappola campione (R1) per 2 min., quindi si procede al suo raffreddamento mediante l'attivazione della ventola (V1) e contemporaneamente si attiva il riscaldamento della resistenza della trappola analitica (R2), quindi l'integratore collegato al rivelatore acquisisce il segnale.

Durante il riscaldamento il flusso del gas carrier trasporta il campione nella cella del rivelatore a fluorescenza, dove l'integratore fornisce l'area del picco corrispondente alla concentrazione di atomi di mercurio presenti nel campione. Alla fine del desorbimento si raffredda la trappola analitica (R2) attivando la ventola (V2) per 2,5 minuti. L'analizzatore (CVAFS) deve essere settato in modo da dare una risposta di 1000mV per 1 ng di standard mentre la linea di base viene impostata a 5 mV.

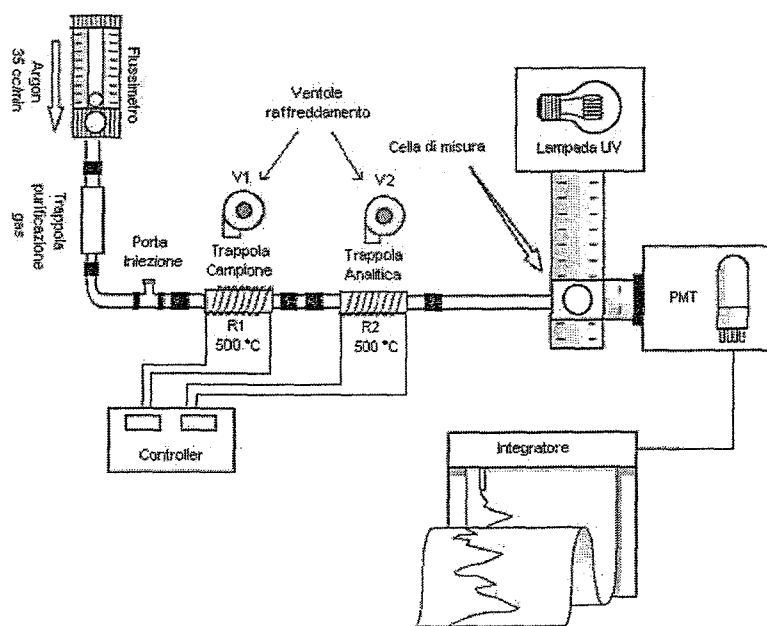


Figura 2 – Schema del sistema analitico

## 6.2 Curva di Calibrazione e controlli Standard

La Curva di Calibrazione viene costruita iniettando nella linea analitica differenti volumi di mercurio gassoso prelevati da una sorgente di mercurio termostata. Le quantità di mercurio prelevate sono fortemente dipendenti dalla temperatura del mercurio stesso usato come standard. Questa relazione è descritta dalla Legge dei Gas Ideali. La quantità di mercurio iniettato deve essere compreso nel range dei campioni che si sottoporranno ad analisi. Nella Tabella 1 sono indicate le concentrazioni di mercurio alle rispettive temperature di prelievo.

**Tabella 1 - Concentrazione di mercurio in funzione della temperatura**

°C	pg/μL	°C	pg/μL	°C	pg/μL	°C	pg/μL	°C	pg/μL
5.0	3.519	11.0	6.070	17.0	10.232	23.0	16.879	29.0	27.285
5.1	3.552	11.1	6.124	17.1	10.319	23.1	17.017	29.1	27.500
5.2	3.585	11.2	6.179	17.2	10.407	23.2	17.157	29.2	27.716
5.3	3.619	11.3	6.234	17.3	10.496	23.3	17.297	29.3	27.934
5.4	3.652	11.4	6.289	17.4	10.586	23.4	17.439	29.4	28.154
5.5	3.686	11.5	6.345	17.5	10.676	23.5	17.581	29.5	28.375
5.6	3.720	11.6	6.402	17.6	10.767	23.6	17.725	29.6	28.597
5.7	3.755	11.7	6.459	17.7	10.859	23.7	17.870	29.7	28.821
5.8	3.790	11.8	6.516	17.8	10.951	23.8	18.016	29.8	29.047
5.9	3.825	11.9	6.574	17.9	11.044	23.9	18.163	29.9	29.275
6.0	3.860	12.0	6.632	18.0	11.138	24.0	18.311	30.0	29.504
6.1	3.896	12.1	6.691	18.1	11.233	24.1	18.460	30.1	29.734
6.2	3.932	12.2	6.750	18.2	11.328	24.2	18.610	30.2	29.966
6.3	3.968	12.3	6.810	18.3	11.424	24.3	18.761	30.3	30.200
6.4	4.005	12.4	6.870	18.4	11.521	24.4	18.914	30.4	30.436
6.5	4.042	12.5	6.931	18.5	11.619	24.5	19.068	30.5	30.673
6.6	4.079	12.6	6.992	18.6	11.717	24.6	19.222	30.6	30.912
6.7	4.117	12.7	7.054	18.7	11.816	24.7	19.378	30.7	31.153
6.8	4.155	12.8	7.116	18.8	11.916	24.8	19.535	30.8	31.395
6.9	4.193	12.9	7.179	18.9	12.017	24.9	19.694	30.9	31.639
7.0	4.232	13.0	7.242	19.0	12.118	25.0	19.853	31.0	31.885
7.1	4.271	13.1	7.306	19.1	12.220	25.1	20.014	31.1	32.133
7.2	4.310	13.2	7.370	19.2	12.323	25.2	20.175	31.2	32.382
7.3	4.349	13.3	7.435	19.3	12.427	25.3	20.338	31.3	32.633
7.4	4.389	13.4	7.500	19.4	12.531	25.4	20.502	31.4	32.886
7.5	4.429	13.5	7.566	19.5	12.637	25.5	20.668	31.5	33.141
7.6	4.470	13.6	7.632	19.6	12.743	25.6	20.834	31.6	33.397
7.7	4.511	13.7	7.699	19.7	12.850	25.7	21.002	31.7	33.656
7.8	4.552	13.8	7.766	19.8	12.958	25.8	21.171	31.8	33.916
7.9	4.594	13.9	7.834	19.9	13.067	25.9	21.342	31.9	34.178
8.0	4.636	14.0	7.903	20.0	13.176	26.0	21.513	32.0	34.441
8.1	4.678	14.1	7.972	20.1	13.286	26.1	21.686	32.1	34.707
8.2	4.721	14.2	8.041	20.2	13.398	26.2	21.860	32.2	34.975
8.3	4.764	14.3	8.112	20.3	13.510	26.3	22.035	32.3	35.244
8.4	4.807	14.4	8.182	20.4	13.622	26.4	22.212	32.4	35.515
8.5	4.851	14.5	8.254	20.5	13.736	26.5	22.390	32.5	35.788
8.6	4.895	14.6	8.325	20.6	13.851	26.6	22.569	32.6	36.064
8.7	4.939	14.7	8.398	20.7	13.966	26.7	22.750	32.7	36.341
8.8	4.984	14.8	8.471	20.8	14.083	26.8	22.932	32.8	36.620
8.9	5.029	14.9	8.544	20.9	14.200	26.9	23.115	32.9	36.901
9.0	5.075	15.0	8.619	21.0	14.318	27.0	23.300	33.0	37.183

9.1	5.121	15.1	8.693	21.1	14.437	27.1	23.485	33.1	37.468
9.2	5.167	15.2	8.769	21.2	14.557	27.2	23.673	33.2	37.755
9.3	5.214	15.3	8.845	21.3	14.678	27.3	23.861	33.3	38.044
9.4	5.261	15.4	8.921	21.4	14.800	27.4	24.051	33.4	38.335
9.5	5.308	15.5	8.998	21.5	14.923	27.5	24.243	33.5	38.628
9.6	5.356	15.6	9.076	21.6	15.046	27.6	24.435	33.6	38.923
9.7	5.405	15.7	9.155	21.7	15.171	27.7	24.630	33.7	39.220
9.8	5.453	15.8	9.234	21.8	15.296	27.8	24.825	33.8	39.519
9.9	5.502	15.9	9.313	21.9	15.423	27.9	25.022	33.9	39.820
10.0	5.552	16.0	9.393	22.0	15.550	28.0	25.221	34.0	40.123
10.1	5.602	16.1	9.474	22.1	15.679	28.1	25.420	34.1	40.429
10.2	5.652	16.2	9.556	22.2	15.808	28.2	25.622	34.2	40.736
10.3	5.703	16.3	9.638	22.3	15.938	28.3	25.824	34.3	41.046
10.4	5.754	16.4	9.721	22.4	16.070	28.4	26.029	34.4	41.357
10.5	5.806	16.5	9.804	22.5	16.202	28.5	26.234	34.5	41.671
10.6	5.858	16.6	9.889	22.6	16.335	28.6	26.442	34.6	41.987
10.7	5.910	16.7	9.973	22.7	16.470	28.7	26.650	34.7	42.306
10.8	5.963	16.8	10.059	22.8	16.605	28.8	26.860	34.8	42.626
10.9	6.016	16.9	10.145	22.9	16.742	28.9	27.072	34.9	42.949

Gli Standard per ogni iniezione vengono prelevati dallo spazio di testa di un contenitore di 150 ml contenente 2-3 ml di mercurio metallico e mantenuto al di sotto della temperatura ambiente di 4 – 5 °C tramite il ricircolo di acqua di raffreddamento in un bagno termostato (Figura 3). La temperatura del contenitore va tenuta al di sotto della temperatura ambiente altrimenti durante il prelievo il mercurio gassoso condenserà all'interno della siringa.

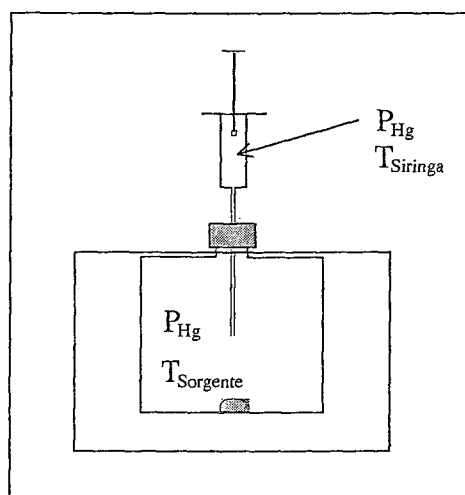


Figura 3 - Schema dell'unità di calibrazione <sup>2</sup>

Nel contenitore contenente il mercurio viene periodicamente fatto circolare un flusso di Azoto per ripulire l'ambiente interno dall'ossigeno che andrebbe a ossidare la

<sup>2</sup> L'unità di calibrazione deve essere controllata settimanalmente al fine di valutare se la superficie del mercurio metallico si sia o meno ossidata a causa dell'ossigeno presente nel contenitore. L'ossidazione eventualmente presente si vede dalla decolorazione della superficie del mercurio dovuta allo strato di ossidi formatosi. L'ossidazione può essere eliminata solo facendo gorgogliare azoto per 15 min. all'interno del contenitore. Altro caso di contaminazione consiste nella presenza di acqua all'interno del contenitore che si nota ruotando il contenitore stesso ed osservando l'adesione del mercurio sulle superfici dello stesso.

superficie del mercurio presente all'interno. Il mercurio gassoso deve essere prelevato con una siringa graduata GASTIGHT ed iniettato nella linea analitica come un normale campione da analizzare.

All'inizio di ogni serie di analisi la siringa deve essere condizionata per almeno 15 min. lasciando tutto l'ago inserito nel setto del calibratore e spingendo lo stantuffo 2 o 3 volte su e giù per poi lasciarlo in posizione di massimo carico per 15 minuti. Nel frattempo si inserisce la porta di iniezione nella linea analitica a monte della trappola di campionamento pulita. Trascorsi i quindici minuti la siringa è pronta per l'uso.

La Curva di Calibrazione viene costruita con cinque punti partendo da un punto a 0  $\mu\text{L}$  di standard iniettato. Il punto a 0  $\mu\text{L}$  rappresenta la quantità di mercurio presente nell'ago e nella porta di iniezione, ed il valore dovrebbe essere compreso tra 1-6 pg. Se il punto a 0  $\mu\text{L}$  da un valore più alto di 10 pg verificare il setto della porta di iniezione e se necessario sostituirlo. Dopo trenta iniezioni tra standard e controlli vari il setto della porta di iniezione deve essere sostituito. Dopo l'iniezione si riporta la siringa nel Calibratore, si porta lo stantuffo su e giù per tre volte e lo si lascia in posizione di massimo carico pronto per la prossima iniezione. Dopo che la trappola campione è stata caricata con la quantità di mercurio precedentemente iniettata, si esegue il desorbimento termico e il mercurio rilasciato viene intrappolato sulla trappola analitica. Si esegue la procedura descritta per l'analisi dei campioni annotando ad ogni iniezione sia i  $\mu\text{L}$  di Hg che la temperatura del bagno termostatico.

Ogni punto della calibrazione va eseguito per tre volte. Dopo aver calcolato il valore medio dell'area relativo ad ogni punto, si calcola la regressione lineare dei punti per stabilire l' $r^2$ . La pendenza della retta deve essere tale che l'intercetta passi per lo zero degli assi e l'area dello standard a 0  $\mu\text{L}$  di Hg viene sottratta all'area degli altri punti.

L' $r^2$  deve essere  $\geq 0,999$  ed ogni punto della curva non deve discostare più del 5% del suo valore reale. Se non si soddisfano questi requisiti, i punti errati devono essere ripetuti e la regressione lineare ricalcolata.

Ogni sei campioni devono essere effettuati degli Standard di controllo posizionando una trappola pulita nella linea analitica e iniettando uno standard. Se il valore dello standard si discosta di oltre il 5% dal valore iniziale della curva di calibrazione, significa che la sensibilità dello strumento è cambiata e quindi si deve ricalcolare la curva.

### **6.3 Calcolo della Concentrazione di mercurio nei Campioni**

La Concentrazione di mercurio presente nelle trappole campione viene misurata in  $\text{ng}/\text{m}^3$ .

Si trasformano in concentrazione i valori delle aree dei campioni analizzati mediante l'equazione della retta ottenuta dalla curva di calibrazione, si sottrae il valore del



bianco relativo alla trappola ottenuto come descritto nella procedura di preparazione delle trappole ed infine la concentrazione si ottiene dal rapporto con il volume di aria campionata espresso in m<sup>3</sup>.

## 7 Risoluzione dei Problemi

Uno dei problemi più ricorrenti è quello di un cattivo funzionamento delle trappole che, come accennato in precedenza, devono essere identificate. Ogni campione deve essere associato alla o alle singole trappole in modo da tracciare un'analisi dell'efficienza di campionamento delle stesse. Il contatto delle trappole con fumi organici o il surriscaldamento delle stesse possono renderle inutilizzabili.

Altra fonte di interferenza può essere dovuta alla presenza di acqua nel contenitore del calibratore; in tal caso è necessario versarne il contenuto, lavare bene con HNO<sub>3</sub> 0.56M e lasciar asciugare. Successivamente si riempie nuovamente il contenitore con 2-3 ml di mercurio metallico e si lascia passare all'interno un flusso di azoto per 5 min. Si ripone a questo punto il contenitore nel bagno termostato e si lascia stabilizzare per almeno tre ore.

Se durante l'analisi degli standard si osservano basse concentrazioni rispetto a quelle attese, è possibile che vi sia una perdita nella linea analitica o di sensibilità del rivelatore oppure nella porta di iniezione.

Se durante l'analisi si osservano picchi molto larghi o non se ne rilevano affatto, il problema potrebbe derivare da una possibile perdita nella linea analitica. L'allargamento dei picchi può anche essere dovuto ad un basso flusso di gas carrier oppure ad un inadeguato riscaldamento delle trappole. In questi casi è consigliabile:

- a) controllare tutta la linea analitica
- b) controllare il flusso del gas carrier
- c) controllare la temperatura di desorbimento delle trappole.

Se si osserva un picco largo subito dopo il picco analitico il problema potrebbe derivare da un danno chimico o termico subito dalla trappola analitica da cui deriva un rilascio di atomi d'oro che migrano fino al rivelatore. In questi casi è consigliabile sostituire la trappola analitica.

Se la linea di base risulta non stabile è possibile che la lampada UV si sia esaurita. Dopo la sostituzione della stessa lo strumento si deve stabilizzare per almeno 24 ore fin quando la lampada non va a regime. Se il problema persiste, la causa potrebbe derivare da fluttuazioni di corrente o variazioni della temperatura interna della lampada.

La temperatura ambiente della stanza dove viene utilizzato il rivelatore a fluorescenza atomica (CVAFS) deve essere mantenuta tra i 20-22°C. Per temperature superiori ai 26 °C potrebbe verificarsi un incremento del rumore di fondo.

## 8 Obiettivi di Qualità

Tutti gli operatori devono essere istruiti per seguire le procedure che minimizzino tutte le possibili contaminazioni dei campioni.

Il duplice campionamento è vivamente consigliato per poter quantificare la precisione del metodo.

Il campionamento che prevede l'utilizzo di due trappole in serie è consigliato al fine di valutare l'efficienza di campionamento.

Minimo il 25% dei campioni deve essere composto da bianchi di campo ed analitici.

Periodicamente si deve procedere alla manutenzione del rivelatore a fluorescenza atomica (CVAFS), includendo, se necessario, sostituzione della lampada UV, pulizia della cella e dei tubi in teflon della linea analitica.

## 9 Bibliografia

Pirrone, N. (Chair of the EU Working Group), Ahrens R., Barregård L., Boffetta P., Borowiak A., Ehrlich H.C., Fernandez R., Grandjean P., Hansen J.C., Horvat M., Munthe J., Pacyna J.M., Petersen G., Steinnes E. and Wichmann-Fiebig M. (2001) *EU Ambient Air Pollution by Mercury (Hg) - Position Paper on Mercury*. European Commission Publisher, Office for Official Publications of the European Communities, Brussels, ISBN 92-894-2053-7.

Munthe, J., Wangberg, I., Pirrone, N., Iverfeld, A., Ferrara, R., Ebinghaus, R., Feng, R., Gerdfeldt, K., Keeler, G.J., Lanzillotta, E., Lindberg, S.E., Lu, J., Mamane, Y., Prestbo, E., Schmolke, S., Schroder, W.H., Sommar, J., Sprovieri, F., Stevens, R.K., Stratton, W., Tuncel, G., Urba, A. (2001) *Intercomparison of Methods for Sampling and Analysis of Atmospheric Mercury Species*. Atmospheric Environment. Vol. 35, 3007-3017.

Wängberg, I., Munthe, J., Pirrone, N., Iverfeldt, Å., Bahlman, E., Costa, P., Ebinghaus, R., Feng, X., Ferrara, R., Gårdfeldt, K., Kock, H., Lanzillotta, E., Mamane, Y., Mas, F., Melamed, E., Osnat, Y., Prestbo E., Sommar, J., Schmolke, S., Spain, G., Sprovieri, F., Tuncel, G. (2001) *Atmospheric Mercury Distributions in Northern Europe and in the Mediterranean Region*. Atmospheric Environment. 35, 3019-3025.

Sprovieri, F., Pirrone, N., Gardfeldt, K., Sommar, J. (2003) *Mercury Speciation in the Marine Boundary Layer along a 6000 km Cruise path around the Mediterranean Sea*. Atmospheric Environment. Vol. 37- S1, 63-71.

Pirrone, N. and Wichmann-Fiebig, M. (2003) *Some Recommendations on Mercury Measurements and Research Activities in the European Union*. Atmospheric Environment. Vol. 37, S-1, 3-8.

Sprovieri, F., Pirrone, N.; Landis, M.S.; Stevens, R.K. (2005) *Oxidation of Gaseous Elemental Mercury to Gaseous Divalent Mercury during 2003 Polar Sunrise at Ny-Alesund*. Environmental Science and Technology, **Vol.** 39 (23), 9156-9165.

Pirrone, N. and Mahaffey K. (2005) *Dynamics of Mercury Pollution on Regional and Global Scales*, Springer Verlag Publishers, Norwell, MA, USA, pp. 750.

## Appendice XI

(allegato VI)

### Metodo di riferimento per il campionamento e l'analisi della deposizione del mercurio

#### 1 Campionamento delle Deposizioni atmosferiche

##### 1.1 Campionatori e materiali

Il campionamento delle deposizioni atmosferiche per la determinazione del mercurio viene effettuato mediante l'utilizzo di particolari campionatori. I materiali utilizzati (imbuto e bottiglie di raccolta) per il campionamento del mercurio devono essere di vetro borosilicato, di Teflon o PFA.

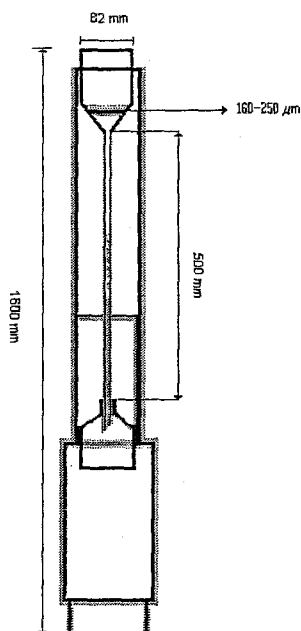
I campionatori utilizzati possono essere di due tipi:

- a) Campionatori tipo "wet only" che campionano solo quando un evento di deposizioni atmosferiche "wet" è in atto e sono quelli più comunemente usati poiché evitano la deposizione di particelle in assenza di deposizioni atmosferiche di tipo "wet".
- b) Campionatori tipo "bulk" dove l'imbuto di raccolta rimane sempre aperto.

I campionatori devono essere in grado di campionare e conservare il campione durante tutte le stagioni e in tutte le condizioni climatiche. Pertanto devono essere provvisti di un sistema di termoregolazione della temperatura in modo tale da riscaldare durante l'inverno per fondere la neve e prevenire la formazione di ghiaccio nell'imbuto e nelle bottiglie, e raffreddare durante l'estate per prevenire l'evaporazione del campione. Per periodi di campionamento lunghi è necessario favorire la diffusione di mercurio elementare ( $\text{Hg}^0$ ) dal campione di deposizioni atmosferiche raccolto, dal momento che il mercurio elementare potrebbe subire l'ossidazione a forme solubili in acqua e quindi contribuire all'aumento della concentrazione di mercurio presente nel campione raccolto. Questo è possibile usando un tubo capillare tra l'imbuto e la bottiglia. È anche necessario schermare il campione raccolto nella bottiglia dalla luce per evitare reazioni fotochimiche indotte che alterino la concentrazioni di mercurio presente nel campione di deposizioni atmosferiche.

##### 1.2 Procedura di Campionamento

La procedura descritta di seguito è quella seguita utilizzando il campionario rappresentato in Figura 1. Per altre tipologie di campionatori può essere adottata la stessa procedura.



**Figura 1** – *Schema del campionatore tipo Bulk.*

Tutto il materiale occorrente per il campionamento deve essere maneggiato con cura ed attenzione sia durante il trasporto che durante la fase di conservazione dei campioni. Le bottiglie utilizzate per il campionamento devono sempre essere poste in doppia busta, chiuse ermeticamente e maneggiate solo ed esclusivamente usando guanti sterili da laboratorio per evitare problemi di contaminazione dei campioni. Prima di utilizzare le bottiglie per il campionamento, aggiungere HCl ultrapuro 0.5% v/v nel caso si prevede un campionamento mensile. In alternativa, per periodi di campionamento inferiori a 2 settimane, si aggiunge al campione raccolto HCl ultrapuro 1% v/v.

Per controllare ulteriori problemi di contaminazione (i.e., insetti, materiale organico) durante il campionamento si raccomanda l'utilizzo in parallelo di due o tre campionatori. In tal modo, infatti, i campioni contaminati possono essere facilmente individuati e di conseguenza i risultati analitici eliminati.

### **1.3 Conservazione del campione**

I Campioni delle deposizioni atmosferiche contengono basse quantità di elementi in tracce e quindi vanno manipolati con estrema cura per evitare contaminazioni dei campioni stessi. I campioni prelevati vanno stabilizzati, subito dopo il prelievo, con l'aggiunta di HCl ultrapuro 1% v/v, successivamente sigillati in sacchetti di polietilene e conservati in frigorifero a +4 °C. L'analisi può essere effettuata al massimo entro sei mesi.

## 1.4 Procedura di lavaggio

Tutto il materiale occorrente sia per il campionamento che per l'analisi (tubi in teflon, raccordi, tappi, contenitori ecc.) deve essere pulito in modo da evitare tutte le possibili contaminazioni indirette, secondo la seguente procedura:

- Il materiale occorrente va prima di tutto sciacquato con acetone, poi con acqua calda ed infine con detergente diluito specifico per l'analisi in tracce. Si risciacqua abbondantemente, più volte, con acqua deionizzata.
- Sotto cappa si predispone una bacinella in polietilene munita di coperchio contenente HCl 3M (preparato con HCl ultra puro e acqua Milli-Q) immersa in un bagno ad acqua e termostato e si immerge tutto il materiale trattato in precedenza ad una temperatura di 80°C per 6 ore.
- Dopo 6 ore, si rimuove la bacinella dal bagno termostatico e si fa raffreddare a temperatura ambiente.
- In una seconda bacinella munita di coperchio contenente HNO<sub>3</sub> 0.56 M (preparato con HNO<sub>3</sub> ultra puro e acqua Milli-Q) viene trasferito tutto il materiale trattato in precedenza con la soluzione di Acido Cloridrico e si lascia il tutto immerso per 72 ore a temperatura ambiente. Trascorse le 72 ore si risciacqua il tutto con acqua Milli-Q e si asciuga usando Aria ultra pura esente da mercurio<sup>3</sup>.
- Tutto il materiale, pronto all'uso, viene riposto in triplice busta di polietilene con chiusura a Zip.

## 1.5 Controllo di Qualità

Tutti gli operatori devono essere istruiti al fine di seguire esattamente le procedure che eliminano e/o minimizzano tutte le possibili contaminazioni dei campioni.

Il duplice campionamento è vivamente consigliato per poter quantificare la precisione del metodo.

## 2 Principio del metodo

Il presente metodo viene utilizzato per la determinazione del mercurio totale nelle deposizioni atmosferiche. Il mercurio presente nelle sue varie forme, viene ossidato a mercurio divalente (Hg<sup>2+</sup>) per aggiunta al campione di Bromo mono-Cloruro (BrCl). Dopo 12 ore il BrCl viene neutralizzato con una soluzione di Idrossilamina Idrocloruro (NH<sub>2</sub>OH·HCl). Tutto il mercurio divalente (Hg<sup>2+</sup>) viene ridotto a mercurio elementare (Hg<sup>0</sup>) per addizione al campione di Stagno Cloruro (SnCl<sub>2</sub>).

Mediante la tecnica *purge and trap* con Azoto o Argon 5.0 i vapori di mercurio elementare vengono preconcentrati (secondo il principio dell'amalgama con l'oro) su

---

<sup>3</sup> L'Aria in bombole di grado UPP, deve essere ulteriormente purificata per lo scopo inserendo nella linea di utilizzo un filtro a carbone attivo.

una trappola contenente quarzo ricoperto di oro. Successivamente, per desorbimento termico della trappola (campione), i vapori di mercurio vengono trasportati nella linea analitica da un flusso di Argon (carrier gas) e amalgamati nuovamente su una seconda trappola (analitica). Si procede successivamente al desorbimento termico di quest'ultima ed il mercurio trasportato dal carrier nella cella di misura viene rilevato mediante fluorescenza atomica CVAFS (Cold-Vapor-Atomic-Fluorescence-Spectrometry).

L'Azoto o l'Argon utilizzato per il *purge and trap* del campione deve essere di elevato grado di purezza ed eventuali tracce di mercurio presenti devono essere eliminate mediante una trappola d'oro (Trappola filtro) inserita sulla linea del gas prima dell'ingresso nel gorgogliatore.

### 3 Campo di applicazione

Questo metodo consente la determinazione del mercurio totale nelle deposizioni atmosferiche nell'intervallo di concentrazione 0.04 - 100 ng/L. Per concentrazioni superiori a 100 ng/L è possibile rientrare nell'intervallo indicato ricorrendo alla diluizione del campione.

### 4 Materiale e Apparecchiature

- Rivelatore a fluorescenza atomica munito di mass flow controller per il gas (CVFAS)
- Mass Flow Controller (necessario nel caso in cui il rivelatore CVFAS non ne sia provvisto)
- Integratore o sistema equivalente di acquisizione segnale dal CVFAS
- Cappa a Flusso Laminare di Classe 100
- Argon 5.0
- Azoto 5.0
- Bilancia analitica precisione 0.1 g.
- Sistema di calibrazione costituito da: bagno termostatico ad acqua, termometro, ampolla di vetro per mercurio metallico, siringa gas tight
- Flussimetro a sfera regolabile a 300-500 cc/min.
- Flussimetro a sfera regolabile a 30-40 cc/min
- Gorgogliatori in vetro borosilicato
- Tubi in Teflon da 1/4" e 1/8"
- Tubi in Teflon da 3/8" per la preparazione delle trappole di Soda Lime
- Raccordi per tubi in teflon con attacco da 3/8" a 1/4"
- Pompa di campionamento a basso flusso
- Trappole in quarzo
- Quarzo ricoperto d'oro
- Trappola di Soda Lime
- Guanti Anti-Statici
- Pinzette Anti-Statiche

- Occhiali, Cuffie e Camici
- Resistenze Ni-Cr
- Ventole di raffreddamento
- Contenitori in polietilene
- Bacinelle in teflon da 20 L con coperchio per procedura di lavaggio "acid clean"
- Rubinetto in Teflon
- Gorgogliatore per *purge and trap* da 100 ml
- Bottiglie in Teflon da 50, 100, 250, 500, 1000 ml
- Termometro digitale con sonda di temperatura > 500 °C

## 5 Reattivi

Tutti i reattivi, l'acqua utilizzata per il lavaggio della vetreria e dei materiali utilizzati per la preparazione delle soluzioni devono essere ad elevato grado di purezza.

Tutti i reagenti devono riportare: numero di lotto, data e procedura di preparazione.

Un Bianco reagenti deve essere effettuato per ogni reagente preparato.

### 5.1 Acido Cloridrico

Viene impiegato Acido Cloridrico concentrato ( $d=1.40$ ) di grado ultrapuro.

### 5.2 Acido Nitrico

Viene impiegato Acido Nitrico di grado ultrapuro.

### 5.3 Acetone

Viene impiegato Acetone di grado ACS.

### 5.4 Acqua Milli-Q

Acqua Deionizzata con una conducibilità di 18 M $\Omega$ /cm, preparata da un sistema ad Osmosi-Inversa. Viene utilizzata per la preparazione di tutti i reagenti e per il risciacquo di tutta la vetreria e materiali utilizzati per l'analisi e il campionamento.

### 5.5 IdrossilAmmina Cloridrato

Si sciolgono 30 gr di  $NH_2OH.HCl$  in acqua Milli-Q per arrivare al volume finale di 100 ml in un matraccio. Questa Soluzione viene purificata tramite l'aggiunta di 0,5 ml di  $SnCl_2$  e lasciata gorgogliare per 12 ore con Azoto (esente da mercurio). La soluzione preparata deve essere conservata in una bottiglia scura di Teflon in frigorifero per un massimo di trenta giorni, allo scadere dei quali deve essere preparata nuovamente.



## 5.6 Bromo MonoCloruro

10.8 gr di Potassio Bromuro (KBr) vengono sciolti in 1 L di HCl Conc. di grado ultrapuro agitando la soluzione tramite un piccolo magnete rivestito in Teflon. Quando tutto il KBr è disciolto si aggiungono 15.2 gr. di Potassio Bromato (KBrO<sub>3</sub>)<sup>4</sup>. Questo processo porta alla formazione di Bromo e Cloro gassosi, pertanto tutto il trattamento deve essere effettuato rigorosamente sotto cappa chimica. Dopo l'aggiunta del sale, la soluzione deve raggiungere una colorazione giallo scuro. La soluzione di BrCl preparata deve esser conservata a temperatura ambiente sotto cappa. Tale soluzione deve essere preparata nuovamente ogni mese. Prima dell'addizione della quantità opportuna ai campioni da analizzare, deve essere effettuato un bianco della soluzione stessa come di seguito riportato nella procedura "bianco dei reattivi".

## 5.7 Cloruro Stannoso

In un matraccio da 100 ml si solubilizzano 20 gr di SnCl<sub>2</sub> con circa 70 ml di acqua Milli-Q; si aggiungono alla soluzione 10 ml di HCl Conc. di grado ultrapuro e si porta a volume con acqua Milli-Q. Per eliminare dalla soluzione eventuali tracce di mercurio si lascia passare all'interno della stessa un flusso di Azoto (esente da mercurio) a 300-400 cc/min per una notte. La soluzione preparata viene conservata in frigorifero a + 4 °C in una bottiglia di Teflon scura per un massimo di trenta giorni allo scadere dei quali la soluzione deve essere preparata nuovamente.

## 5.8 Soluzione Madre di mercurio

La soluzione Madre di mercurio è una soluzione standard (1000 mg/l in HNO<sub>3</sub>).

## 5.9 Standard Secondario (100ng Hg/ml)

Lo Standard Secondario si ottiene trasferendo 100 µL della soluzione madre (1mg/ml in HNO<sub>3</sub>) dentro un matraccio da 1L cui si aggiungono 5 ml di BrCl conc., si porta a volume con acqua Milli-Q e si agita vigorosamente. La soluzione è stabile per più di un anno.

## 5.10 Standard di Lavoro (2ng Hg/ml)

Lo Standard di Lavoro viene preparato prelevando 2 ml di Standard Secondario successivamente trasferiti in un matraccio da 100 ml, con l'aggiunta di 1ml di BrCl e portando a volume con acqua Milli-Q. Lo Standard di Lavoro deve essere preparato ogni trenta giorni.

---

<sup>4</sup> Per ridurre il contenuto di mercurio nei reagenti di partenza si consiglia di porre in muffola a 250 °C per una notte il KBr e il KBrO<sub>3</sub>, quindi si lasciano raffreddare in essiccatore contenente gel di silice e carbone attivo. Quest'operazione è consigliata ogni qualvolta si deve preparare la soluzione di BrCl.

## 5.11 Lana di quarzo

Viene utilizzata per la preparazione delle trappole campione, trappole analitiche e trappole soda Lime. Prima dell'uso viene riposta in muffola a 500 °C per due/tre ore al fine di eliminare eventuali tracce di mercurio presenti all'interno della stessa, si lascia raffreddare in essiccatore contenente gel di silice e carbone attivo e si conserva il buste di polietilene con chiusura a zip.

## 5.12 Soda Lime (Calce Sodata)

La Trappola Soda Lime viene utilizzata per adsorbire l'umidità e gli alogeni nella fase di *Purge and Trap* del mercurio dal campione, poiché la presenza di umidità e/o alogeni riduce l'efficienza delle trappole e, quindi, l'affidabilità delle stesse.

La Trappola di Soda Lime può essere realizzata con un tubo di teflon della lunghezza di 10 cm e del diametro esterno di 3/8" con alle due estremità due raccordi in teflon da 3/8" a 1/4". L'impaccamento della trappola viene eseguito nel seguente modo: ad una delle due estremità avvitare il raccordo in teflon, inserire dalla parte opposta uno strato di circa 1 cm di lana di quarzo, riempire il tubo con la Soda Lime fino a circa 1.5 cm dall'estremità del tubo, inserire uno strato di lana di quarzo di circa 1 cm e avvitare il secondo raccordo in teflon. Nelle due estremità da 1/4" inserire e avvitare due pezzi di tubo in Teflon da 1/4" della lunghezza appropriata per il posizionamento nella linea del *purge and trap* dove viene condizionata come descritto nella sezione 6.2.

## 5.13 Preparazione delle Trappole d'oro

I granuli di oro o di quarzo ricoperti con oro, usati nelle trappole vengono impaccati in un tubicino di quarzo di 10 – 12 cm di lunghezza avente all'interno due dentellature come illustrato in Figura 2.



Fig.1 SCHEMA TRAPPOLA DI CAMPIONAMENTO

### Figura 2 - Schema della trappola d'oro

Ogni trappola contiene approssimativamente 0.7 gr di granuli di quarzo ricoperti d'oro o di oro mescolato con granuli di quarzo e sono impaccati usando della lana di

quarzo posizionata all'interno delle dentellature. I granuli, la lana di quarzo ed il tubicino devono essere condizionati a 600°C per un'ora prima della preparazione e tutto l'occorrente (tubicini, tappi e pinzette di teflon) deve essere pulito usando la procedura precedentemente descritta.

Dopo la preparazione le trappole vengono identificate tramite un codice per poter rintracciare la data di preparazione, i bianchi e le risposte analitiche di ogni singola trappola.

Le trappole prima dell'uso devono essere condizionate mediante riscaldamento a 500°C per 5 minuti facendo passare un flusso di Argon a 300cc/min al fine di eliminare tutte le eventuali impurità presenti all'interno della trappola. Questa procedura di condizionamento e pulizia viene eseguita due volte.

## 6 Analisi

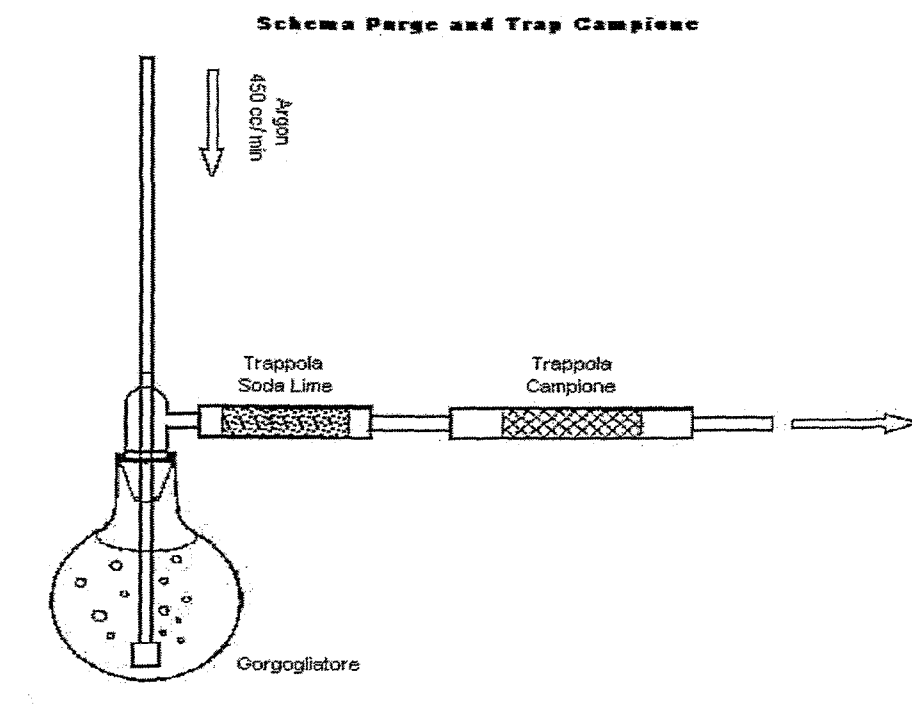
### 6.1 Analisi dei campioni

Ad un'aliquota di campione da 100 ml, introdotta in bottiglie di teflon da 125 ml, si aggiunge l'1% (v/v) di BrCl, si chiude la bottiglia e si lascia reagire al buio per almeno 24 ore agitando periodicamente. Nel caso in cui i campioni presentino un elevato contenuto di materiale particolato la quantità di BrCl che si aggiunge a 100 ml di campione deve essere del 5%. Allo scadere delle 24h la soluzione deve avere una colorazione giallina dovuta ad un eccesso di BrCl. Nel caso in cui la soluzione risulti incolore deve essere ripetuto il trattamento con il BrCl.

Nel gorgogliatore (Figura 3) si versano 100 ml di campione trattato con il BrCl. Si aggiungono 250 µL della soluzione di Idrossilammina cloridrato o una quantità maggiore rapportata alla quantità di BrCl aggiunta al campione, si chiude e si lascia reagire per 5 min. per ridurre l'eccesso di BrCl nella soluzione. Trascorsi i 5 min. la soluzione diventa incolore indicando che tutto il BrCl è stato ridotto.

Si aggiungono alla soluzione così trattata 500 µL di Cloruro Stannoso, si inserisce nella linea del *purge and trap* una trappola d'oro campione, precedentemente pulita, all'estremità libera della Soda Lime Trap (Figura 3), si apre il regolatore di gas impostato a 450 cc/min e la soluzione si lascia gorgogliare per 7 min.

La trappola campione viene successivamente inserita nella linea analitica (Figura 4) assicurandosi che la parte contenente il quarzo ricoperto di oro sia completamente avvolta dalla resistenza. Si lascia passare un flusso di Argon per 2 min. all'interno della linea analitica in modo da pulire completamente la stessa dall'aria ambiente filtrata all'interno del sistema durante l'inserimento della trappola campione.



**Figura 3 – Schema della tecnica Purge and Trap**

Si procede quindi al desorbimento della trappola campione attivando il riscaldamento della resistenza (R1) per 2 min.; il mercurio desorbito viene trasportato dal gas carrier nella linea ed intrappolato sulla seconda trappola del sistema (trappola analitica).

Si procede quindi al raffreddamento della trappola campione mediante l'attivazione della ventola di raffreddamento (V1) e contemporaneamente si attiva il riscaldamento della resistenza (R2) per 2 min. all'interno della quale si trova la trappola analitica.

Il mercurio desorbito viene trasportato per mezzo del gas Carrier (Argon), regolato a 35 cc/min da un mass flow controller (MFC), nella cella di misura del rivelatore a fluorescenza atomica. Alla fine dei due minuti si attiva la ventola (V2) per il raffreddamento della trappola analitica.

Il segnale del rivelatore viene acquisito mediante un integratore o un sistema di acquisizione dati per convertire il segnale in area usata successivamente per i calcoli. Il rivelatore a fluorescenza atomica (CVAFS) deve essere settato in modo da dare una risposta di 1000mV per 1 ng di standard di Hg, mentre la linea di base viene impostata a 5 mV.

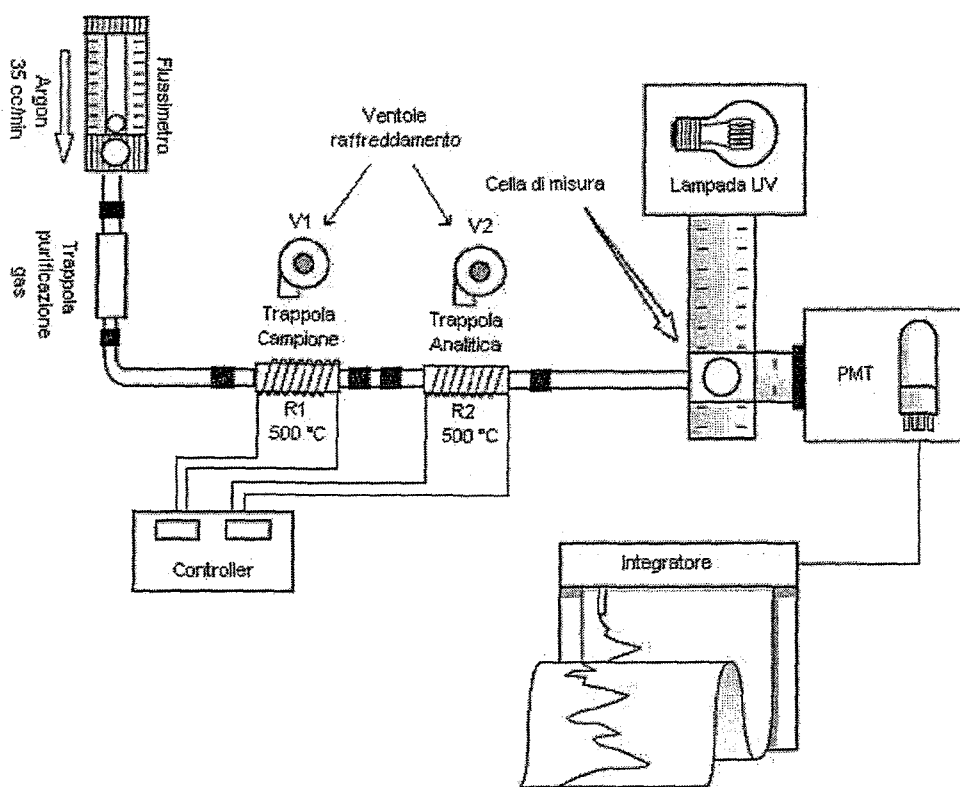


Figura 4 - Schema della Linea Analitica CVMAS

## 6.2 Condizionamento Trappola Soda lime e Pulizia del Sistema

Prima di analizzare la serie di campioni, è necessario condizionare la Trappola di Soda Lime e pulire la linea riempiendo il gorgogliatore con 50 ml di acqua Milli-Q, aggiungendo 1 ml di  $\text{SnCl}_2$  e lasciando gorgogliare per 15–20 min. a 450cc/min. Successivamente si effettua un bianco di sistema per accertare l'assenza di contaminazioni.

### 6.2.1 Bianco di Sistema

Si collega una trappola pulita alla Trappola Soda Lime e si aggiunge 1 ml di  $\text{SnCl}_2$  alla soluzione utilizzata precedentemente per la pulizia del sistema, quindi si lascia gorgogliare per 5 min. a 450cc/min.

Successivamente si procede all'analisi come descritto precedentemente per i campioni.

### 6.2.2 Bianco Reagenti

Prima di ogni serie di analisi deve essere effettuato un Bianco per testare i reagenti impiegati per l'analisi dei campioni. Il Bianco viene effettuato su un campione

precedentemente analizzato e quindi esente da mercurio. Per un'aliquota di 100 ml di campione, si utilizzano: 1ml di BrCl, 0.25ml di NH<sub>2</sub>OH·HCl e 0.5ml di SnCl<sub>2</sub>.

Si inserisce una trappola pulita immediatamente dopo la Trappola Soda Lime e si lascia gorgogliare per 7 min. a 450cc/min. Successivamente si procede all'analisi come descritto precedentemente per i campioni.

Il risultato ottenuto servirà per determinare il limite di rilevabilità del metodo e per il calcolo della concentrazione del campione.

### 6.3 Curva di Calibrazione e Standard di Controllo

La curva di calibrazione deve essere effettuata prima di ogni serie di analisi, con un minimo di quattro punti.

Per ogni standard si inserisce una trappola campione pulita immediatamente dopo la Trappola Soda Lime. Nel gorgogliatore contenente 100 ml di acqua Milli-Q, si aggiunge l'aliquota di standard di lavoro e 1 ml di SnCl<sub>2</sub> e si lascia gorgogliare per 7 min. a 450 cc/min. Alla fine del processo si analizza la trappola campione seguendo la procedura descritta per il campione.

Gli Standard di controllo devono essere analizzati ogni sei campioni, nella maniera precedentemente descritta.

#### 6.3.1 Calcolo della Concentrazione di mercurio

La Concentrazione di mercurio totale nelle deposizioni atmosferiche viene espressa in ng/L.

La Concentrazione di mercurio viene calcolata mediante la seguente formula:

$$\text{Hg ng/L} = \frac{C - B}{V} \times 1000$$

**Dove:**

C = Concentrazione in ng di Hg ricavata dalla curva di calibrazione

B = Concentrazione in ng di Hg del bianco calcolato come segue:

$$B = \text{Bianco dei reagenti} + \text{Bianco del sistema analitico}$$

V = Volume dell'Aliquota Analitica

## 7 Risoluzione dei Problemi

Uno dei problemi più ricorrenti è quello di un cattivo funzionamento delle trappole che, come accennato in precedenza, devono essere identificate. Ogni campione deve

essere associato alla o alle singole trappole in modo da tracciare un'analisi dell'andamento delle stesse nel corso delle determinazioni.

Il contatto delle trappole con vapori di alogeni o il surriscaldamento delle stesse possono renderle inutilizzabili.

Pertanto è consigliabile controllare spesso la Trappola Soda Lime, sostituirla quando necessario e controllare che la temperatura di desorbimento non superi i 550 °C.

Se durante l'analisi si osserva una risposta bassa del rivelatore è possibile che vi sia qualche perdita all'interno della linea analitica o in quella di gorgogliamento. Ispezionare le trappole campione e Soda Lime e tutti i raccordi.

Se durante l'analisi si osservano picchi molto larghi o non se ne rilevano affatto, il problema potrebbe derivare da una possibile perdita nella linea analitica. L'allargamento dei picchi può anch'essere dovuto da un basso flusso di gas o condensa all'interno delle trappole, oppure da un inadeguato riscaldamento. In questi casi è consigliabile sostituire le trappole.

Se la linea di base risulta non stabile è possibile che la lampada UV sia esaurita. Dopo la sostituzione della stessa lo strumento si deve stabilizzare per almeno 24 ore fin quando la lampada non va a regime. Se il problema persiste, la causa potrebbe derivare da fluttuazioni di corrente o variazioni della temperatura interna della lampada.

La temperatura ambiente della stanza dove viene utilizzato il rivelatore a fluorescenza atomica (CVAFS) deve essere mantenuta tra i 20-22°C. Per temperature superiori ai 26 °C potrebbe verificarsi un incremento del rumore di fondo.

## 8 Bibliografia

Horvat, M., Kotnik, J., Fajon, V., Logar, M., Zvonaric, T., Pirrone, N. (2003) *Speciation of Mercury in Surface and Deep-Sea waters in the Mediterranean Sea*. Atmospheric Environment, Vol. 37/S1 , 93-108.

CEN/TC 264/WG 25: *Speciation for Validation Measurements of a Method for Determination of Mercury in Ambient Air and Deposition*. (URL: <http://www.cs.iaa.cnr.it/CEN/index.htm>).



Ministero dell'Economia e delle Finanze  
Ufficio legislativo economia

1 GIU. 2010

ANS/61/POCOM/7652

Alla Presidenza del Consiglio dei ministri  
Dipartimento per gli affari giuridici e legislativi  
ROMA

E, p.c. All'Ufficio legislativo finanze  
SEDE

Al Dipartimento della Ragioneria generale dello Stato  
SEDE

OGGETTO: schema di decreto legislativo di attuazione della direttiva 2008/50/CE del Parlamento europeo e del Consiglio del 21 maggio 2008, relativa alla qualità dell'aria ambiente e per un'aria più pulita in Europa.

Si trasmette, debitamente munito del "visto" del Dipartimento della Ragioneria generale dello Stato, il provvedimento indicato in oggetto.

IL CAPO DELL'UFFICIO

PRESIDENZA DEL CONSIGLIO DEI MINISTRI DIPARTIMENTO PER GLI AFFARI GIURIDICI-LEGISLATIVI E PER I RAPPORTI CON GLI ORGANI COSTITUZIONALI
- 1 GIU. 2010
3915

a.st.



1475



207  
92

61  
Polo

Roma, 31 MAG 2010

*Ministero*  
*dell'Economia e delle Finanze*  
DIPARTIMENTO DELLA RAGIONERIA GENERALE DELLO STATO  
ISPETTORATO GENERALE PER I RAPPORTI FINANZIARI  
CON L'UNIONE EUROPEA  
UFFICIO II

All' Ufficio del coordinamento legislativo  
Ufficio legislativo - Economia  
SEDE  
e, p.c.: All' Ufficio legislativo - Finanze  
SEDE

Prot. N. 49195  
Rif. Prot. Entrata N. 49003  
Allegati:  
Risposta a nota del:

OGGETTO: Schema di decreto legislativo di attuazione della direttiva 2008/50/CE del Parlamento europeo e del Consiglio del 21 maggio 2008, relativa alla qualità dell'aria ambiente e per un'aria più pulita in Europa.

Si fa riferimento al provvedimento indicato in oggetto trasmesso per posta certificata dalla Presidenza del Consiglio dei Ministri - Dipartimento per gli affari giuridici e legislativi, per le valutazioni di competenza.

Al riguardo, si comunica di non avere osservazioni da formulare all'ulteriore corso del testo in esame e della relazione tecnica allo stesso allegata.

RR

MINISTERO DELL'ECONOMIA E DELLE FINANZE UFFICIO DEL COORDINAMENTO LEGISLATIVO <i>Ufficio Legislativo - Economia</i>	
- 1 GIU. 2010	
Prot. n. 7651	Il Ragioniere Generale dello Stato

Carf's