



## **DISEGNO DI LEGGE**

**d'iniziativa dei senatori GARAVINI, GIACOBBE e MARCUCCI**

**COMUNICATO ALLA PRESIDENZA IL 13 NOVEMBRE 2018**

Modifiche alla legge 27 dicembre 2001, n. 459, recante norme  
per l'esercizio del diritto di voto dei cittadini italiani residenti all'estero

ONOREVOLI SENATORI. - Nel 2001, dopo oltre 46 anni di dibattito parlamentare e la presentazione di 143 disegni di legge ordinari e costituzionali, è stata approvata la legge 27 dicembre 2001 n. 459, che ha introdotto nel nostro ordinamento l'opzione per i cittadini italiani con residenza fuori dei confini nazionali di esercitare il diritto di voto o direttamente dal Paese di residenza, con il meccanismo del voto per corrispondenza, oppure presso il comune italiano di iscrizione anagrafica.

La legge n. 459 del 2001 ha rappresentato una conquista attesa da tutti i cittadini italiani residenti all'estero e più in generale un passaggio fondamentale per la nostra democrazia. Essa ha sostanzialmente risposto al dettato costituzionale di dare effettività al diritto di voto dei cittadini elettori residenti all'estero e di assicurare una loro peculiare rappresentanza nel Parlamento nazionale.

Nell'arco di applicazione della normativa, vale a dire dal 2006 al 2018, non sono mancate, tuttavia, alcune problematiche che la rendono meritevole di taluni aggiustamenti, necessari per eliminare carenze emerse nel delicato passaggio dal disposto normativo alla prassi.

Fra queste, la formazione delle liste elettorali è risultato un punto di rilievo nell'ambito delle riflessioni sull'efficacia delle norme della legge. Un sistema elettorale si può definire certo e democratico solo nel caso in cui risulti chiara e immediata l'individuazione del corpo elettorale. In tale ambito, il combinato disposto dagli articoli 5 della legge n. 459 del 2001 e 5 del regolamento di cui al decreto del Presidente della Repubblica 2 aprile 2003, n. 104, stabilisce che l'elenco aggiornato dei cittadini italiani residenti all'estero è realizzato tramite con-

fronto in via informatica dei dati contenuti nelle anagrafi degli italiani residenti all'estero (AIRE) con quelli degli schedari consolari. Tale operazione è stata svolta dai Ministeri dell'interno e degli affari esteri con il fine di formare l'elenco degli elettori residenti all'estero, suddiviso per ripartizione geografica. In altre parole, coloro che compaiono in entrambi gli elenchi sono stati inseriti nell'elenco aggiornato e, se aventi i requisiti di legge, sono diventati elettori.

Nella prassi è sorta, da subito, una questione problematica relativa ai nominativi dei cittadini che comparivano soltanto negli schedari consolari e di quelli che comparivano soltanto nell'AIRE. È noto, infatti, che a livello mondiale gli schedari consolari hanno sempre registrato un numero più elevato di cittadini rispetto all'AIRE, anche se questa relazione cambia a seconda dei contesti geografici.

Il disallineamento dei dati è dovuto *in primis* alla presenza diffusa di errori di iscrizione, che hanno rappresentato la difficoltà principale per la formazione delle liste elettorali. A seguire, l'altra fonte di disallineamento dei dati è la presenza di cittadini registrati più volte o non cancellati sia negli schedari consolari sia e soprattutto in quelli dell'AIRE.

Tale disallineamento è stato risolto in pratica con la scelta di inviare comunque, nel rispetto della normativa vigente, le schede elettorali a tutti i cittadini inseriti nell'elenco unico aggiornato. La soluzione adottata, pur con le sue contraddizioni, è motivata da un fondamento di garanzia per ciascun elettore e tuttavia non attenua l'esigenza di un più costante e incisivo intervento volto a ridurre ulteriormente e a ricondurre in limiti fisiolo-

gici la forbice esistente tra le due banche dati.

Non sono stati pochi coloro che, per superare i limiti emersi nella formazione dell'elenco degli elettori e per rafforzare il controllo personale sul percorso e la regolare ricezione del plico elettorale, hanno pensato che si sarebbe potuto invertire l'onere dell'opzione di voto prevista all'articolo 1 della legge n. 459 del 2001, nel senso di subordinare l'ammissione dell'elettore al voto per corrispondenza ad una sua esplicita e formale manifestazione di volontà. Tale modalità è stata anche concretamente sperimentata in occasione dell'ultimo rinnovo dei Comitati degli italiani all'estero (Com.It.Es.), avvenuto nel 2016, ma ha visto una partecipazione degli elettori molto bassa, che ne sconsiglia una replica, soprattutto quando si tratti di consultazioni che hanno una ripercussione diretta sugli equilibri politici e istituzionali del Paese, quali sono quelle politiche e referendarie.

Per le stesse ragioni, legate alla necessità di non abbassare i livelli di partecipazione sotto i limiti fisiologici di una reale espressione di democrazia, si esclude la possibilità di far votare gli elettori direttamente nei seggi, che per lo specifico contesto della circoscrizione Estero e le difficoltà logistiche che ne deriverebbero costituirebbe un obiettivo e pesante disincentivo per la maggioranza degli elettori. Le condizioni di congestione e di deprivazione di personale, nelle quali si trovano i nostri consolati, sono un ulteriore motivo per escludere decisamente questa scelta.

Alla luce di questa esperienza, dunque, con il presente disegno di legge si pensa di raggiungere maggiore certezza riguardo all'elenco degli aventi diritto rilanciando una campagna di verifica dei dati in dialogo diretto con gli elettori, costituendo appositi uffici elettorali presso i consolati con il compito di aggiornare sistematicamente gli elenchi e rendendo più fluida la trasmissione dei

dati degli aventi diritto agli uffici preposti del Ministero degli affari esteri e della cooperazione internazionale e del Ministero dell'interno.

Un adeguamento alle diffuse sensibilità per la parità di genere e una maggiore coerenza con la natura della circoscrizione Estero delle opzioni riguardanti l'elettorato passivo toccano l'altro tema, non meno delicato, della formazione delle liste. Si fa riferimento al fatto che nella normativa di cui alla legge n. 459 del 2001 nulla si prevede riguardo al rispetto della parità di genere, ormai ampiamente riconosciuta nel sistema elettorale italiano, e che in tema di elettorato passivo la legge 3 novembre 2017, n. 165, che ha modificato il sistema di elezione della Camera dei deputati e del Senato della Repubblica, ha inaspettatamente introdotto la possibilità per i cittadini residenti in Italia di candidarsi in una delle ripartizioni della circoscrizione Estero, intaccando il principio dell'esclusività della rappresentanza dei cittadini residenti all'estero. Su questo ultimo aspetto, anzi, per evitare aggiramenti dei ripristinati criteri previsti dalla legge n. 459 del 2001, si fissa un periodo minimo di permanenza all'estero come presupposto per l'esercizio dell'elettorato passivo.

Questo disegno di legge, dunque, innova in materia di parità di genere ed elimina una scelta vissuta dalle nostre comunità all'estero come un *vulnus*, rafforzando le garanzie originarie. Rispondendo, inoltre, ad una diffusa richiesta di moralizzazione che si è elevata in relazione ad ipotesi di cumulo di incarichi di rappresentanza in Italia e in Paesi esteri, si esclude che possano essere candidati per le elezioni della Camera o del Senato coloro che ricoprono, o che hanno ricoperto nei dieci anni precedenti la data delle elezioni, cariche di Governo o cariche politiche elettive a qualsiasi livello o incarichi nella magistratura o nelle Forze armate in uno Stato estero. In conformità alla direttiva 94/80/CE del Consiglio, del 19 dicem-

bre 1994, recepita con il decreto legislativo 12 aprile 1997, n. 197, si fa eccezione a tale divieto per i soli Paesi dell'Unione europea e limitatamente ad incarichi ricoperti in consigli comunali, provinciali e regionali.

La possibilità di esercitare il voto per corrispondenza, inoltre, ha fatto sorgere dubbi sulla sicurezza di tale sistema, che ha registrato nella prassi interferenze soprattutto nelle fasi di recapito e di ricezione del plico elettorale. L'enfatizzazione che di questi fenomeni si è avuta nei mezzi di comunicazione, non sempre collegata a reali elementi di fatto, ha indotto peraltro alcune forze parlamentari a chiedere, in diverse occasioni, la sostituzione di questa modalità di voto con la presenza diretta dell'elettore nei seggi, da disseminare nelle realtà di maggiore presenza di cittadini italiani all'estero, o addirittura la sua eliminazione. In relazione al voto per il *referendum* costituzionale, il tribunale di Venezia ha sollevato presso la Corte costituzionale un'eccezione di incostituzionalità, respinta, senza alcun esame di merito, per mancanza di competenza.

Anche in questo caso, per comprendere appieno la questione è necessario ricordare brevemente le modalità previste dalla legge n. 459 del 2001 per le operazioni di invio, recapito e ricezione dei plichi elettorali.

Le operazioni di recapito sono state demandate ai singoli uffici consolari che, nella maggior parte dei casi, hanno scelto di appaltare a una ditta sia la stampa del materiale elettorale che la spedizione dei plichi; è bene ricordare, infatti, che non in tutti i Paesi esiste una società che abbia il monopolio dei servizi postali e che quindi più società si sono occupate del recapito dei plichi elettorali.

La normativa vigente presenta, dunque, un vuoto che va colmato con la previsione della consegna diretta del plico all'elettore mediante invio per lettera raccomandata, naturalmente con le modalità compatibili con i

servizi dei diversi Paesi nei quali essa avviene.

Esiste, poi, una percentuale non trascurabile di plichi che non riesce a raggiungere i destinatari o che non è stata restituita al mittente.

L'insieme di tali problematiche richiede, pertanto, l'adozione di nuovi accorgimenti che eliminino ogni possibile interferenza nelle fasi di stampa dei materiali nonché di spedizione, recapito e ricezione dei plichi elettorali. Il presente disegno di legge prevede la centralizzazione della stampa del materiale elettorale, sotto il diretto controllo del Ministero dell'interno, e il ricorso a tecnologie (ad esempio, il codice QR) utili a rilevare la tracciabilità dell'intero percorso del plico, dalla spedizione alla consegna e alla restituzione della busta contenente le schede.

Un altro aspetto sul quale sembra opportuno intervenire è quello dell'elevata percentuale di voti nulli, che sfiora il 10 per cento dei voti espressi, dovuta al fatto che spesso l'elettore introduce il tagliando elettorale nella busta contenente le schede votate, costituendo suo malgrado un vistoso segno di riconoscimento che determina l'annullamento del voto. La proposta è quella di eliminare il certificato elettorale e di sostituirlo con un codice QR stampato sulla busta che viene reinviata al consolato, in modo che si possa attestare in altro modo l'avvenuto esercizio del voto.

Da quanto esposto, emerge in tutta evidenza che le operazioni descritte si sono svolte senza alcuna forma di controllo da parte di terzi, quale quella che poteva essere attivata mediante la costituzione di comitati elettorali presso i consolati, con rappresentanti designati dalle diverse formazioni politiche.

Un'ulteriore carenza emersa nella prassi, che ha generato errori e proteste dei cittadini italiani residenti all'estero, è dovuta alla mancanza di informazioni che consentano al cittadino elettore residente all'estero di con-

frontare le varie proposte e i diversi programmi politici avanzati dai candidati e dalle forze politiche che si presentano alle elezioni.

Partendo dal presupposto che in ogni caso la modalità di voto per corrispondenza è quella che alla prova dei fatti sembra meglio garantire il dettato costituzionale (articolo 48) dell'«effettività» dell'esercizio del voto dei cittadini italiani residenti all'estero, a fronte delle suaccennate problematiche, il presente disegno di legge, pur non esaudivendo le possibili riflessioni sulle norme e sulla prassi del voto all'estero, propone alcune modifiche alla legge n. 459 del 2001 proprio con l'intento di eliminare le carenze descritte.

Esso, d'altro canto, non si inoltra volutamente nel campo della sperimentazione della modalità di espressione del voto a distanza per via elettronica, pur con le garanzie necessarie a garantire i requisiti della personalità e della segretezza del voto. Si tratta di una soluzione avviata in diversi Paesi di sicura democrazia, su cui, tuttavia, negli ultimi tempi si sono moltiplicate perplessità e riflessioni critiche, con particolare riferimento all'efficacia dei sistemi di protezione e alla possibilità di evitare diffuse interferenze che si sarebbero verificate sia a livello nazionale che internazionale. Pur non escludendo in futuro tale opzione, si pensa tuttavia di affidarsi nell'immediato a soluzioni più lineari e controllabili.

Con l'articolo 1 si affronta il problema della formazione delle liste elettorali. La normativa vigente ha fatto emergere le persistenti difficoltà di allineamento degli archivi ideati con finalità diverse, che hanno prodotto, nell'arco delle prime esperienze di voto per corrispondenza, un grado non soddisfacente riguardo alla certezza della platea degli elettori.

La soluzione che si propone punta su una nuova campagna di verifica dei dati degli elettori, su una migliore organizzazione de-

gli uffici consolari in materia elettorale e su più costanti aggiornamenti della lista degli elettori trasmessa dal Ministero degli affari esteri e della cooperazione internazionale al Ministero dell'interno, in virtù della maggiore certezza offerta dai dati provenienti dai consolati.

Nel momento in cui si precisa che possono candidarsi solo coloro che risultano iscritti negli elenchi aggiornati degli elettori, si coglie l'occasione per eliminare il *vulnus* creato dall'estensione dell'elettorato passivo anche ai residenti in Italia, disposta con l'ultima legge elettorale generale, che ha eliminato l'unicità della rappresentanza dei cittadini italiani residenti all'estero voluta dalla legge n. 459 del 2001. Si stabilisce anche il criterio della documentata permanenza all'estero da almeno tre anni per potersi candidare in una delle ripartizioni previste.

Si prevede, infine, l'immediata decadenza da deputato o senatore della Repubblica italiana per coloro che mentre sono in carica si candidano per corrispondenti livelli istituzionali in Stati esteri.

L'elemento di maggiore innovazione che si introduce nella formazione delle liste è l'alternanza di genere, che rende coerente il sistema adottato nella circoscrizione Estero con quello in vigore in Italia.

In relazione alle problematiche relative all'interferenza nelle fasi di spedizione, recapito e ricezione dei plichi elettorali, così come disciplinate dalla legge n. 459 del 2001, con l'articolo 2 si definiscono le nuove modalità di stampa e di invio dei plichi elettorali, con previsione del ricorso alle tecnologie *blockchain* per il sistema di voto per corrispondenza al fine di elevarne i livelli di sicurezza e di trasparenza. Con le modifiche introdotte, il Ministero dell'interno provvede direttamente alla stampa e alla consegna del plico elettorale agli uffici elettorali consolari entro il ventitreesimo giorno prima della data stabilita per le votazioni in Italia, eliminando il delicato passag-

gio della stampa *in loco*, che in passato ha dato adito a giustificate riserve. Sul plico deve essere indicato l'indirizzo dell'ufficio consolare di competenza in caso di mancato recapito. Il plico, contrassegnato da un codice QR che ne consenta la tracciabilità durante il suo percorso, deve essere nominativo e sigillato e contenere la scheda elettorale, la relativa busta e una busta affrancata dotata di un codice QR con gli elementi di identificazione dell'elettore e recante l'indirizzo dell'ufficio consolare competente. Il codice QR apposto sulla busta di ritorno serve per completare la tracciabilità del percorso del materiale elettorale e per attestare l'avvenuto esercizio del voto da parte dell'elettore in sede di scrutinio. Il plico deve contenere, inoltre, un foglio con le indicazioni delle modalità di espressione del voto, le liste dei candidati nella ripartizione di appartenenza, nonché le proposte e i programmi elettorali dalle medesime liste concorrenti, il cui contenuto non deve superare i duemila caratteri.

Con gli articoli 3 e 4 sono introdotte disposizioni per garantire un più elevato livello di sicurezza e di controllo delle operazioni di voto. Nello specifico, viene stabilito che non oltre diciotto giorni prima della data stabilita per le votazioni in Italia ciascun ufficio elettorale consolare, sotto il controllo del comitato elettorale appositamente istituito, provvede a inviare agli elettori all'estero, tramite lettera raccomandata con ricevuta di ritorno o con altro sistema che ne attesti la ricezione da parte dell'elettore stesso, il plico nominativo pervenuto dal Ministero dell'interno. Una volta espresso il proprio voto sulla scheda elettorale, l'elettore è tenuto a introdurre nell'apposita busta la scheda o le schede elettorali, a sigillare la busta affrancata, contenente il codice QR identificativo, e a spedire il tutto all'ufficio elettorale consolare competente non oltre il decimo giorno precedente la data stabilita per le votazioni in Italia. Le

buste inviate dagli elettori agli uffici consolari e i plichi non recapitati sono custoditi in un apposito spazio individuato dall'ufficio elettorale consolare e dal comitato elettorale, in modo da garantirne l'inviolabilità fino al momento del loro ritorno al competente ufficio centrale per la circoscrizione Estero. Sono oggetto dello scrutinio e dello spoglio esclusivamente le buste pervenute all'ufficio elettorale del consolato non oltre le ore 18, ora locale, del venerdì antecedente la data stabilita per le votazioni in Italia. I responsabili degli uffici elettorali consolari, sotto il controllo dei comitati elettorali, provvedono all'immediata invalidazione delle buste pervenute dopo la predetta scadenza.

Con l'articolo 5, al fine di migliorare le operazioni di scrutinio dei voti, appesantite nelle precedenti consultazioni dalla concentrazione in un'unica località dei plichi e del personale addetto allo scrutinio, si prevede l'istituzione, presso le corti d'appello di Roma, Firenze, Milano e Napoli, degli uffici centrali per la circoscrizione Estero, ciascuno competente per una delle ripartizioni estere. Presso ciascuno degli uffici centrali è costituito un seggio elettorale per un minimo di duemila e un massimo di tremila elettori residenti all'estero, con il compito di provvedere alle operazioni di spoglio e di scrutinio dei voti contenuti nelle buste pervenute dalla ripartizione estera di competenza. I seggi saranno dotati delle apparecchiature elettroniche necessarie per facilitare le operazioni di spoglio.

Nell'ambito di tali operazioni particolare attenzione è posta alla fase di verifica della corrispondenza dell'identità dell'elettore, mediante il codice QR, con i dati inseriti nell'elenco degli elettori.

L'articolo 6 prevede che a ciascuno degli uffici centrali per la circoscrizione Estero spetta il compito di proclamare gli eletti nell'ambito della ripartizione di competenza.

L'articolo 7 prevede che la pubblicità sulle elezioni all'estero sia estesa ai giornali locali, anche non di lingua italiana.

L'articolo 8, infine, prevede l'adozione di un regolamento volto a modificare il vigente regolamento di attuazione della legge n. 459

del 2001, al fine di adeguarne i contenuti alle disposizioni introdotte dalla legge.

Per quanto esposto, i promotori auspicano un esame e un'approvazione in tempi rapidi del presente disegno di legge.

## DISEGNO DI LEGGE

---

### Art. 1.

#### *(Formazione delle liste elettorali)*

1. Alla legge 27 dicembre 2001, n. 459, sono apportate le seguenti modificazioni:

*a)* all'articolo 2, il comma 2 è sostituito dal seguente:

« 2. Le rappresentanze diplomatiche e consolari inviano a ciascun elettore un plico contenente un apposito modulo per l'aggiornamento dei dati anagrafici e di residenza all'estero che lo riguardano e una busta affrancata con l'indirizzo dell'ufficio consolare competente, da rispedire entro trenta giorni, se necessario, per apportare correzioni e aggiornamenti ai suddetti dati anagrafici e di residenza all'estero ».

*b)* l'articolo 5 è sostituito dal seguente:

« Art. 5. - *1.* Presso ciascun consolato è istituito un ufficio elettorale che provvede, per il territorio di propria competenza, all'aggiornamento dell'elenco dei cittadini italiani residenti all'estero finalizzato alla predisposizione delle liste elettorali per le votazioni di cui all'articolo 1, comma 1.

2. Gli elenchi di cui al comma 1 e i relativi periodici aggiornamenti sono inviati, a cura dei singoli uffici elettorali consolari, al Ministero degli affari esteri e della cooperazione internazionale, che predispone un unico elenco generale degli elettori residenti all'estero. Tale elenco è trasmesso al Ministero dell'interno, che lo integra con i dati dell'anagrafe degli italiani residenti all'estero (AIRE) e predispone le relative liste elettorali della circoscrizione Estero, da utilizzare in occasione delle votazioni.



3. Sono ammessi ad esprimere il proprio voto in Italia solo i cittadini residenti all'estero che hanno esercitato l'opzione di cui all'articolo 1, comma 3 »;

c) all'articolo 8:

1) al comma 1, la lettera b) è sostituita dalla seguente:

« b) i candidati, all'atto della candidatura, sono tenuti a presentare, quale condizione necessaria per l'accettazione della stessa, una dichiarazione delle autorità del Paese di residenza estera o del comune italiano di ultima residenza che certifichi la residenza continuativa all'estero da almeno tre anni precedenti la data delle elezioni. Essi, inoltre, devono essere residenti ed elettori nella relativa ripartizione »;

2) al comma 3 è aggiunto, in fine, il seguente periodo: « A pena di inammissibilità, nella successione interna delle liste i candidati sono collocati secondo un ordine alternato di genere »;

3) il comma 4-*bis* è sostituito dal seguente:

« 4-*bis*. Gli elettori che ricoprono o che hanno ricoperto nei dieci anni precedenti la data delle elezioni cariche di Governo o cariche politiche elettive a qualsiasi livello o incarichi nella magistratura o nelle Forze armate in uno Stato estero non possono essere candidati per le elezioni della Camera dei deputati o del Senato della Repubblica nella circoscrizione Estero. In conformità al decreto legislativo 12 aprile 1996, n. 197, di attuazione della direttiva 94/80/CE del Consiglio, del 19 dicembre 1994, la disposizione di cui al periodo precedente non si applica relativamente ad incarichi ricoperti a livello comunale, provinciale e regionale in uno Stato membro dell'Unione europea »;

4) dopo il comma 4-*bis*, è aggiunto il seguente:

« 4-*ter*. I deputati e i senatori decadono dalla carica con effetto immediato all'atto

dell'accettazione della candidatura per le elezioni politiche in uno Stato estero ».

2. Le disposizioni di cui all'articolo 2, comma 2, della legge 27 dicembre 2001, n. 459, come sostituito dal comma 1, lettera a), del presente articolo, si applicano entro un anno dalla data di entrata in vigore della presente legge.

#### Art. 2.

##### *(Stampa e invio del plico elettorale)*

1. All'articolo 11 della legge 27 dicembre 2001, n. 459, il comma 2 è sostituito dal seguente:

«2. Il Ministero dell'interno provvede alla stampa e alla consegna del plico elettorale agli uffici elettorali consolari entro il ventitreesimo giorno precedente la data stabilita per le votazioni in Italia. Il plico, contrassegnato da un codice QR che ne consenta la tracciabilità, è nominativo e sigillato e contiene la scheda elettorale con le caratteristiche del modello di cui alle tabelle A, B, C e D allegate alla presente legge, nella quale sono riprodotti in *facsimile* i contrassegni di tutte le liste di candidati presentate nella ripartizione, nonché la relativa busta e una busta affrancata recante l'indirizzo dell'ufficio consolare competente, contrassegnata da un codice QR identificativo dell'elettore. Sul plico deve essere indicato l'indirizzo dell'ufficio consolare competente in caso di mancato recapito. Il plico contiene, altresì, un foglio con le indicazioni delle modalità di espressione del voto, le liste dei candidati nella ripartizione di appartenenza di cui al comma 1 dell'articolo 6, nonché le proposte e i programmi elettorali delle medesime liste concorrenti, il cui contenuto non deve superare i duemila caratteri. Le schede elettorali inserite nel plico sono di carta consistente e di colore diverso per ciascuna votazione e per ciascuna ripartizione.

L'ordine dei contrassegni è stabilito secondo le modalità previste per le liste di candidati dall'articolo 24, numero 2), del testo unico delle leggi recanti norme per la elezione della Camera dei deputati, di cui al decreto del Presidente della Repubblica 30 marzo 1957, n. 361. Accanto ad ogni contrassegno, nell'ambito degli stessi spazi, sono stampate le righe per l'attribuzione del voto di preferenza ».

2. Al fine di elevare i livelli di sicurezza e di trasparenza del sistema di voto per corrispondenza degli elettori italiani residenti all'estero inclusi nell'elenco generale di cui all'articolo 5, comma 2, della legge 27 dicembre 2001, n. 459, come sostituito dall'articolo 1, comma 1, lettera *b*), della presente legge, con il regolamento previsto dall'articolo 8 della presente legge sono adottate le disposizioni volte all'applicazione delle tecnologie *blockchain*, secondo le indicazioni contenute nell'allegato tecnico annesso alla presente legge.

### Art. 3.

*(Disposizioni per la sicurezza del voto e per l'informazione del cittadino elettore)*

1. All'articolo 12 della legge 27 dicembre 2001, n. 459, sono apportate le seguenti modificazioni:

*a*) i commi 1 e 2 sono abrogati;

*b*) il comma 3 è sostituito dal seguente:

« 3. Non oltre diciotto giorni prima della data stabilita per le votazioni in Italia, ciascun ufficio elettorale consolare, sotto il controllo del comitato elettorale di cui all'articolo 12-*bis*, invia agli elettori di cui all'articolo 1, comma 1, tramite lettera raccomandata con avviso di ricevimento o con altro sistema che ne attesti la ricezione da

parte dell'elettore stesso, il plico nominativo di cui all'articolo 11, comma 2 »;

c) il comma 6 è sostituito dal seguente:

« 6. Una volta espresso il proprio voto sulla scheda elettorale, l'elettore introduce nell'apposita busta la scheda o le schede elettorali, sigilla la busta, la introduce nella busta affrancata e contrassegnata dal codice QR identificativo dell'elettore e la spedisce all'ufficio elettorale consolare competente non oltre il decimo giorno precedente la data stabilita per le votazioni in Italia. Le schede e le buste che le contengono non devono recare alcun segno di riconoscimento »;

d) dopo il comma 6 è inserito il seguente:

« 6-bis. Le buste inviate dagli elettori agli uffici elettorali consolari e i plichi non recapitati sono custoditi in un apposito spazio individuato dall'ufficio elettorale consolare e dal comitato elettorale, in modo da garantirne l'inviolabilità fino al momento dello scrutinio di cui al comma 7 »;

e) il comma 7 è sostituito dal seguente:

« 7. Sono oggetto dello scrutinio e dello spoglio di cui all'articolo 14 esclusivamente le buste di cui al comma 6 del presente articolo, pervenute all'ufficio elettorale consolare non oltre le ore 18, ora locale, del venerdì antecedente la data stabilita per le votazioni in Italia »;

f) il comma 8 è sostituito dal seguente:

« 8. I responsabili degli uffici elettorali consolari, sotto il controllo dei comitati elettorali, provvedono a invalidare le buste pervenute dopo la scadenza del termine di cui al comma 7 ».

## Art. 4.

*(Comitati elettorali)*

1. Dopo l'articolo 12 della legge 27 dicembre 2001, n. 459, è inserito il seguente:

« Art. 12-*bis*. - *I*. In occasione di ciascuna consultazione elettorale o referendaria, presso gli uffici consolari sono costituiti appositi comitati elettorali, con compiti di controllo su ciascuna delle operazioni previste dagli articoli 11 e 12.

2. I membri del comitato elettorale sono nominati, tra gli aventi diritto al voto nell'ambito della circoscrizione Estero, dal capo dell'ufficio consolare, su designazione dei presentatori delle liste e delle associazioni degli emigrati presenti nella stessa circoscrizione.

3. Il comitato elettorale, in particolare, provvede al controllo delle operazioni di ricevimento dei plichi di cui all'articolo 11, comma 2, di spedizione agli elettori di cui all'articolo 12, comma 3, di ricezione e di custodia delle buste di cui all'articolo 12, comma 6-*bis*, di invalidazione delle buste ai sensi dell'articolo 12, comma 8, e di invio delle buste all'ufficio centrale per la circoscrizione Estero competente per la ripartizione.

4. Le decisioni del comitato elettorale sono valide se adottate a maggioranza dei componenti; in caso di parità, prevale il voto del presidente.

5. I comitati elettorali segnalano le eventuali anomalie riscontrate entro 24 ore alle autorità diplomatico-consolari, che le comunicano entro le successive 48 ore alle autorità competenti ».

## Art. 5.

*(Disposizioni in materia di formazione dei seggi elettorali e di scrutinio dei voti)*

1. Alla legge 27 dicembre 2001, n. 459, sono apportate le seguenti modificazioni:

a) l'articolo 7 è sostituito dal seguente:

« Art. 7. - *1.* Presso le corti di appello di Roma, Firenze, Milano e Napoli, entro tre giorni dalla data di pubblicazione nella *Gazzetta Ufficiale* del decreto di convocazione dei comizi elettorali, sono istituiti gli uffici centrali per la circoscrizione Estero, rispettivamente per le ripartizioni di cui alle lettere *a)*, *b)*, *c)* e *d)* del comma 1 dell'articolo 6. Ciascun ufficio centrale è composto da sei magistrati, dei quali uno con funzioni di presidente e uno con funzioni di vicepresidente vicario, scelti dal presidente della corte di appello. Ciascun ufficio opera con la presenza di almeno tre componenti, tra cui il presidente o il vicepresidente »;

b) all'articolo 13, il comma 1 è sostituito dal seguente:

« *1.* Presso gli uffici centrali per la circoscrizione Estero di cui all'articolo 7, comma 1, sono costituiti seggi elettorali per un minimo di duemila e un massimo di tremila elettori residenti all'estero, con il compito di provvedere alle operazioni di spoglio e di scrutinio dei voti inviati dagli elettori. Ciascun seggio elettorale è competente per lo spoglio dei voti provenienti dalla ripartizione estera di competenza. I seggi sono dotati delle strumentazioni ottiche idonee per l'identificazione degli elementi connotativi dell'elettore contenuti nel codice QR apposto sulla busta chiusa contenente le schede. L'assegnazione delle buste contenenti le schede ai singoli seggi è effettuata a cura

dell'ufficio centrale per la circoscrizione Estero competente per ripartizione »;

c) all'articolo 14:

1) al comma 2, le parole: « l'ufficio centrale » sono sostituite dalle seguenti: « ciascun ufficio centrale »;

2) al comma 3:

2.1) all'alinea, le parole: « dell'ufficio centrale » sono sostituite dalle seguenti: « dal competente ufficio centrale »;

2.2) alla lettera a), le parole: « dall'ufficio centrale per la circoscrizione Estero » sono sostituite dalle seguenti: « dal competente ufficio centrale »;

2.3) alla lettera b), le parole: « da un'unica ripartizione elettorale estera » sono sostituite dalle seguenti: « dalla ripartizione elettorale estera di competenza »;

2.4) alla lettera c), numero 2), sono aggiunte, in fine, le seguenti parole: « e verifica la corrispondenza degli elementi identificativi contenuti nel codice QR inserito nelle buste con i dati inseriti nell'elenco di cui all'articolo 5, comma 1 ».

#### Art. 6.

##### *(Proclamazione degli eletti)*

1. All'articolo 15, comma 1, della legge 27 dicembre 2001, n. 459, l'alinea è sostituito dal seguente: « Concluse le operazioni di scrutinio, l'ufficio centrale per la circoscrizione Estero competente per ciascuna delle ripartizioni di cui all'articolo 6: ».

#### Art. 7.

##### *(Comunicazioni elettorali)*

1. All'articolo 17, comma 3, della legge 27 dicembre 2001, n. 459, dopo le parole:

« sui giornali quotidiani e periodici » sono inserite le seguenti: « locali e ».

Art. 8

*(Disposizioni di attuazione)*

1. Con regolamento da adottare ai sensi dell'articolo 17, comma 1, lettera *b*), della legge 23 agosto 1988, n. 400, entro tre mesi dalla data di entrata in vigore della presente legge, sono apportate al regolamento di cui al decreto del Presidente della Repubblica 2 aprile 2003, n. 104, le modifiche e le integrazioni necessarie al fine dell'attuazione delle disposizioni introdotte dalla presente legge.



ANNESSE  
(articolo 2, comma 2)

## ALLEGATO TECNICO

Nota tecnica che accompagna le modifiche alla legge 27 dicembre 2001, n. 459, recante norme per l'esercizio del diritto di voto dei cittadini italiani residenti all'estero

**1) PROCESSO TECNOLOGICO INNOVATIVO:**

Al fine di innovare tecnologicamente il processo di validazione dei voti degli italiani residenti all'estero, si mostra di seguito quali saranno le linee guida che il nuovo processo tecnologico dovrà considerare allo scopo di modificare la legge 27 dicembre 2001, n. 459 con le seguenti finalità:

- a) Dare visibilità ai cittadini Italiani all'estero del percorso svolto dal proprio voto
- b) Mantenere l'anonimato del proprio voto
- c) Individuare i voti sospetti e quindi annullarli per ridurre le frodi
- d) Introdurre le basi per un processo totalmente informatizzato nel futuro

Gli attori presi in considerazione durante questa nota tecnica sono i soli che verranno impattati dalle modifiche della legge presa in considerazione:

- Il cittadino residente all'estero che deve votare
- Il personale addetto al controllo nei diversi "checkpoint"

Per ognuno di questi attori deve essere fornita una adeguata piattaforma di applicativi per svolgere le proprie funzioni in modo corretto.

**La definizione della lista di aventi diritto**

Allo stato attuale esistono due tipologie di elenchi dai quali vengono presi i nominativi per l'invio del materiale relativo alla votazione per corrispondenza: l'elenco degli Italiani Residenti all'Estero (AIRE) e gli schedari consolari. Al fine di ridurre il livello di incertezza ed errore, è necessario definire in modo chiaro quale sia l'insieme di elettori aventi diritto che effettivamente partecipano attivamente alla votazione.

Per questa ragione è necessario creare *in primis* un database univoco, rilanciando una campagna di verifica dei dati in dialogo diretto con gli elettori, costituendo appositi uffici elettorali presso i consolati con il compito di aggiornare sistematicamente gli elenchi e rendendo più fluida la trasmissione dei dati degli aventi diritto agli uffici preposti del MAECI e del Ministero dell'Interno.

In questa situazione, la soluzione tecnologica descritta di seguito sembra andare incontro a questa necessità, in quanto l'attivazione preventiva del QR-CODE per poter inviare il proprio voto, indica proprio il coinvolgimento diretto dell'avente diritto.

La procedura di votazione per corrispondenza per tutti gli aventi diritto si svolge nella modalità descritta di seguito:

- 1) Il cittadino riceve per posta oltre al materiale per effettuare la votazione, anche 2 QR-CODE adesivi, distinti per colore e dimensione;
- 2) Il cittadino, prima di procedere con la votazione dovrà seguire una procedura di autenticazione per rendere univoci i QR-CODE ricevuti. A tal fine il cittadino può completare una semplice procedura online, attraverso un sito web dedicato, o un'applicazione mobile sviluppata *ad hoc*. In mancanza di mezzi di connessione adeguati, il cittadino potrà anche eseguire la stessa procedura telefonicamente con l'utilizzo di un Numero Verde gratuito istituito per tale scopo;
- 3) Tramite il processo di attivazione il cittadino potrà generare un Login, composto da un ID e una Password;
- 4) Il cittadino può ora procedere alla votazione, inserendo la scheda contenente il proprio voto all'interno della busta più piccola;
- 5) Il QR-CODE più piccolo va apposto sulla busta interna, la busta che conterrà il voto;
- 6) La busta più piccola va ora imbustata in quella sigillata più grande;
- 7) Il QR-CODE più grande va apposto sulla busta esterna, sopra il punto di chiusura per usarlo anche come sigillo;
- 8) Entrambi i QR-CODE andranno firmati con una penna in un angolo dedicato in modo da apporre una parte della firma sul QR-CODE e una parte sulla busta;
- 9) Dopo aver svolto le azioni sopra elencate il cittadino potrà spedire il suo voto;
- 10) In qualsiasi momento tramite il login generato all'attivazione dei QR-CODE il cittadino potrà visualizzare dove si trova la busta del proprio voto;

Il vantaggio qui è duplice, da un lato il cittadino potrà aver traccia del proprio voto durante tutto il tragitto e dall'altro lo stato avrà una maggior garanzia che i voti non andranno compromessi durante il tragitto. Questo comporta una notevole riduzione del rischio di frodi legate alla sostituzione dei voti arrivati per corrispondenza. Infatti il QR-CODE presente sulla busta esterna, dovrà corrispondere a quello presente sulla busta interna perché sia considerabile valido il voto. Il ruolo dei Check Point sarà infatti affiancato e sostenuto dalla tracciabilità dei QR-CODE e questi dati saranno scritti in modo univoco e inalterabile su Blockchain.

Come avviene la procedura di Generazione dei QR-CODE:

I QR-CODE vengono generati da una procedura casuale che quindi non mostra alcun legame diretto tra il cittadino che lo riceve e il QR-CODE stesso. Questo al fine di mantenere il completo anonimato del cittadino che invierà la busta stessa.

In altri termini, ogni cittadino riceverà un QR-CODE non assegnato specificatamente a lui, ma semplicemente un QR-CODE tra i tanti che sono stati casualmente generati.

I QR-CODE possono essere generati in modo randomico tramite un applicativo. Solo al momento dell'attivazione il cittadino, andando sul sito dedicato o scaricherà l'app preposta, potrà scansionare i 2 QR-CODE, rendendoli attivi e utili a fine di votazione. Nel momento in cui si registrerà, il cittadino riceverà un ID e una Password che potrà utilizzare in autonomia.

Da questo momento in poi, quei 2 QR-CODE saranno accoppiati e attivati, nessun'altro potrà utilizzarli in seguito.

Inoltre tramite l'ID auto generato e la password creata, il cittadino, potrà in qualsiasi momento tramite sito web o applicazione mobile tracciare il proprio voto.

Grazie a questa procedura nessun'altro potrà accedere a questa informazione, si è pensato di non usare nessuna email per creare questa utenza per garantire il totale anonimato del cittadino.

#### L'utilizzo della Blockchain per il salvataggio e la custodia dei dati:

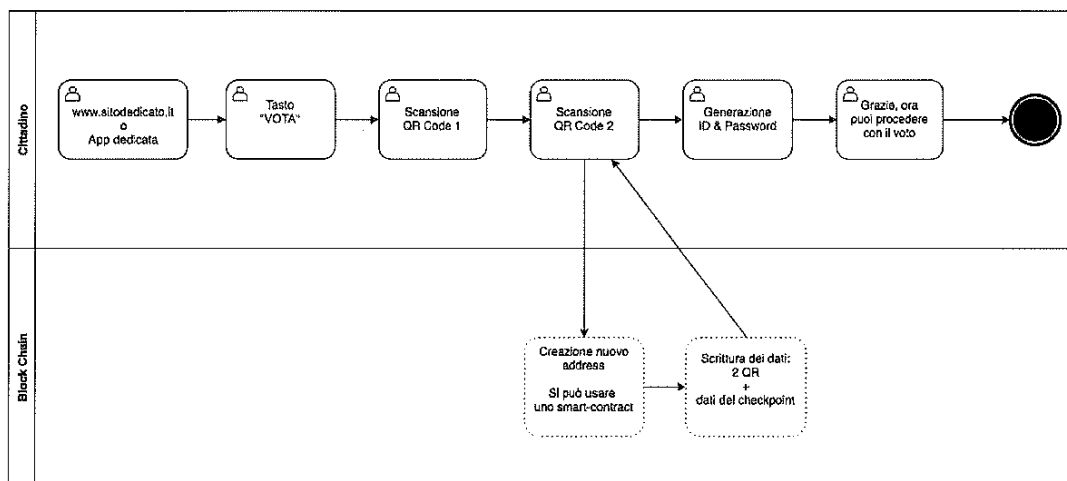
L'utilizzo della tecnologia BlockChain, garantisce un importante livello di trasparenza e sicurezza in questo schema tecnico così delineato e, per questa ragione, nel momento in cui i QR-CODE vengono attivati, viene automaticamente generato un nuovo indirizzo (il c.d. "Address") sulla BlockChain. Questo indirizzo sarà legato esclusivamente alla Login del cittadino, in modo da rimanere completamente anonimo.

Il ruolo di un indirizzo su BlockChain è quello di poter archiviare i dati in scrittura delle letture nei checkpoint dei QR-CODE. In altri termini, tutte le volte che una busta passa per un check point, sarà necessario procedere alla scansione del QR-CODE esterno e questa informazione sarà scritta sull'address legato al Login sopracitato.

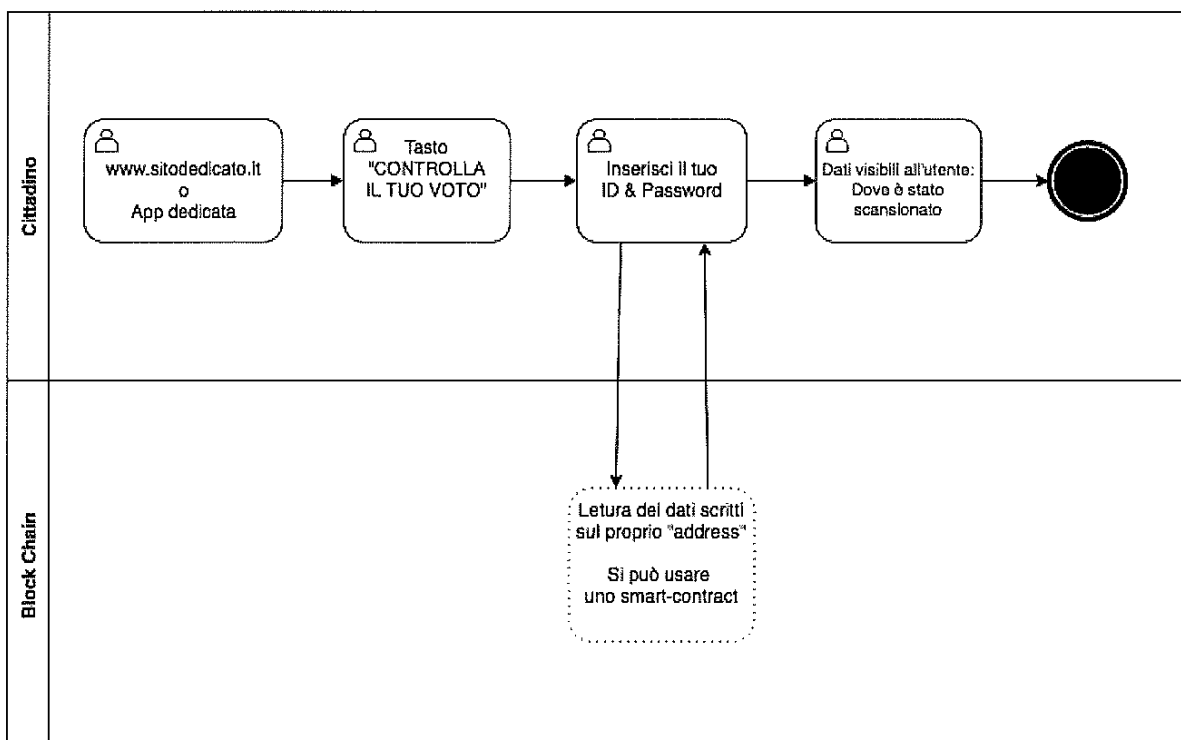
D'altrocanto, il cittadino potrà utilizzare il proprio applicativo per visualizzare dove sono stati scannerizzati i propri QR-CODE, tracciando così il proprio voto.

Questo meccanismo di scrittura, lettura, verifica dei dati sulla BlockChain può essere svolto da uno smart-contract che deve essere scritto per poter svolgere questo ruolo su una Blockchain.

Nella figura è raffigurato come avviene la procedura da parte del cittadino sopra descritta:



Nella figura è raffigurato come avviene la procedura da parte del cittadino per monitorare lo stato del proprio voto:



## 2. FORMATO QR-CODE:

Il formato dei QR-CODE ha delle caratteristiche ben precise, prima di tutto per distinguere il QR-CODE della busta interna con il QR-CODE della busta esterna.

Il QR-CODE della busta esterna ha una dimensione il doppio più grossa del QR-CODE interno. Il QR-CODE da apporre sulla busta esterna è di colore Blu. Il QR-CODE da apporre sulla busta interna è di colore Verde.

Inoltre entrambi i QR-CODE hanno uno spazio per poter apporre con una penna o una firma o una scritta specifica o la data della votazione. Questa scritta dovrà essere posta in parte sullo spazio preposto in parte sulla busta stessa. Questa semplice procedura permetterà di ridurre le frodi e garantire la non manomissione dell'adesivo con il QR-CODE. Sempre per la stessa motivazione l'adesivo QR-CODE va apposto sopra la linguetta di chiusura della busta.

Nella figura qui sotto è raffigurato un esempio dei due formati di QR-CODE adesivi che il cittadino riceverà a casa:



Il QR-CODE più grande andrà applicato sulla busta esterna, la busta sigillata, sopra il punto di chiusura per usarlo anche come sigillo.

Entrambi i QR-CODE andranno siglati a penna in un angolo dedicato in modo da apporre una parte della scritta sulla busta e una parte sull'adesivo del QR-CODE.

Nella figura qui sotto è raffigurato un esempio di come devono essere applicati i singoli QR-CODE adesivi e di come deve essere effettuata la firma a penna:



### 3. INFRASTRUTTURA & TECNOLOGIA:

L'infrastruttura deve essere composta da applicativi per il cittadino e applicativi per il team del governo e degli scrutinatori.

#### 3.1 APPLICATIVI PER IL CITTADINO:

Il cittadino avrà a disposizione una applicazione nativa, sviluppata su sistemi operativi: iOS & Android, un sito internet.

Sia l'applicazione che il sito internet, avranno il medesimo funzionamento e quindi è il cittadino che potrà scegliere a sua discrezione cosa utilizzare.

L'applicazione del cittadino avrà le seguenti funzionalità:

- **Attivazione dei QR-CODE:**
  - Il cittadino prima di spedire il voto, dovrà scansionare i QR-CODE e riceverà come esito positivo un ID alfanumerico e potrà impostare una password.
- **Tracking del proprio voto:**
  - Il cittadino dopo aver spedito il voto potrà in qualsiasi momento controllare sul sito internet o tramite l'applicazione il proprio voto semplicemente inserendo ID & password.
- **Segnalare problemi sul proprio voto:** Il cittadino, se risconterà delle anomalie sulla busta contenente il proprio voto lo potrà segnalare, sempre tenendo l'anonimato.

- **Annullare il proprio voto:** Il cittadino potrà, se riscontrerà anomalie particolari, annullare il voto contenuto nella busta con il QR-CODE di cui lui è proprietario. La procedura di annullamento potrà essere eseguita SOLO se il voto non sarà passato ancora dall'ultimo checkpoint.

### 3.2 APPLICATIVI PER LO SCRUTINATORE:

Lo scrutatore o meglio il punto di controllo (da noi definito come "checkpoint"), avrà un applicativo che potrà essere: desktop o mobile.

L'unico requisito è che sia munito di una videocamera, per poter leggere i QR-CODE apposti sulle buste.

La soluzione più sicura è quella di consegnare direttamente un dispositivo hardware con già installato un applicativo idoneo, al fine di avere una maggiore sicurezza che il dispositivo hardware di proprietà dallo scrutatore non sia stato compromesso precedentemente.

#### CHECKPOINT INTERMEDI:

Ad i checkpoint intermedi sarà necessario scansionare tramite l'applicativo solo il QR-CODE della busta esterna senza aprirla.

Dopo la scansione del singolo QR-CODE, l'applicativo darà esito positivo o negativo.

#### CHECKPOINT FINALE E VALIDAZIONE DEL VOTO:

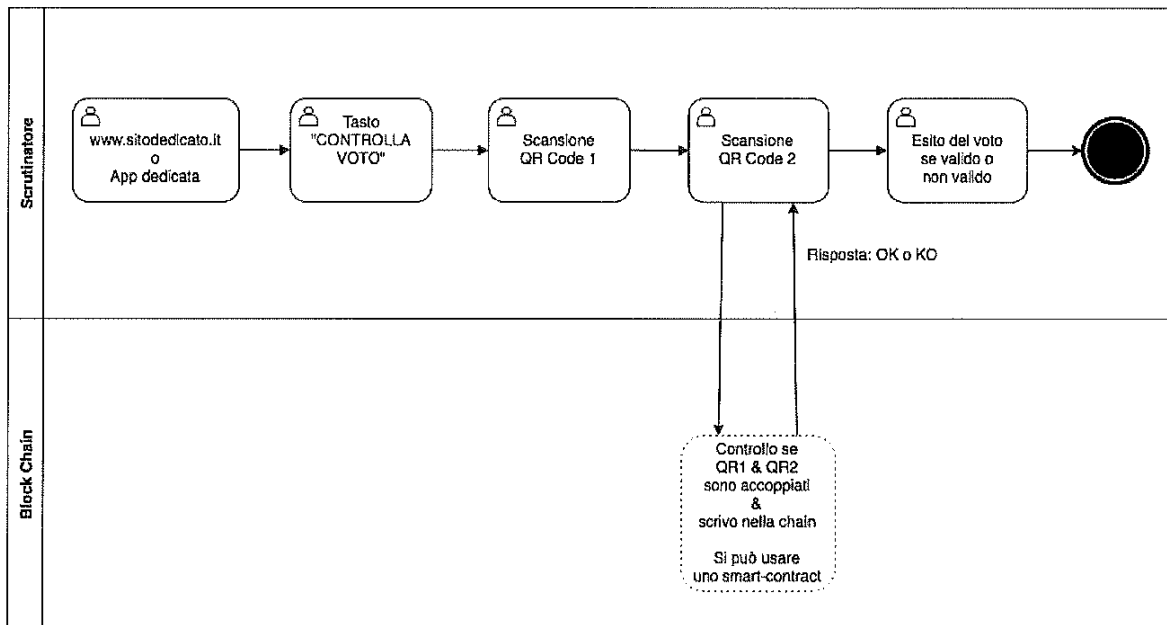
All'ultimo checkpoint, quando il voto viene inserito nel seggio, l'applicativo permetterà di scansionare entrambi i QR-CODE.

Dopo la scansione di entrambi i QR-CODE, l'applicativo darà esito positivo o negativo. Questo perché i due QR-CODE sono accoppiati e solo in questo modo si può garantire che né la busta esterna né quella contenente il voto sono state manomesse.

Se l'esito è negativo ad un checkpoint intermedio o all'ultimo checkpoint, significa che c'è stata qualche manomissione del voto e quindi il voto verrà automaticamente annullato segnalandolo allo scrutatore che sta usando l'applicativo.

E' inoltre possibile introdurre una procedura di Login per gli scrutatori, in modo da tracciare chi ha validato quanti voti ed avere visibilità su di essi.

Nella figura è raffigurato come avviene la procedura da parte dello scrutatore per monitorare/validare un voto ricevuto:



### 3.3 APPLICATIVI TEAM AMMINISTRATIVO:

Il team amministrativo, avrà un applicativo che potrà essere: desktop o mobile.

Il software avrà due funzionalità: generare QR-CODE univoci non creati in precedenza per poi stamparli e dare supporto alle segnalazioni dei cittadini.

È importante che le sequenze inserite all'interno dei QR-CODE siano univoche nel tempo. Una volta generata una sequenza di QR-CODE potranno essere stampati.

All'applicativo amministrativo potrà essere aggiunta una parte in cui si potrà avere una reportistica in tempo reale di ogni scrutatore e di ogni checkpoint, in questo modo si potrà supervisionare e comprendere se uno scrutatore o se un checkpoint presenta dei problemi.



#### 4. COS'E' LA BLOCKCHAIN:

La Blockchain è un database distribuito che sfrutta la tecnologia peer-to-peer e **chiunque può prelevarlo dal web**, diventando così un nodo della rete.

Inoltre è un database in **sola scrittura**, tutto quello che viene scritto sulla blockchain rimane sulla blockchain e nessuno può alterarlo o cancellarlo.

Essendo una risorsa distribuita e supportata dalla rete, **la blockchain non ha un "Proprietario"** e da accesso a chiunque, questo accesso avviene in **modalità anonima**. La prima applicazione su blockchain è stata Bitcoin, dove la blockchain viene usata come il **libro contabile** in cui sono registrate tutte le transazioni fatte in Bitcoin dal 2009 ad oggi, transazioni rese possibili **dall'approvazione del 50%+1 dei nodi**. Un sistema di verifica aperto che non ha bisogno del benestare delle banche per effettuare una transazione.

Estrapolata dal suo contesto può **essere utilizzata in tutti gli ambiti** in cui è necessaria una relazione tra più persone o gruppi. Può garantire il corretto scambio di titoli e azioni, può sostituire un atto notarile e può garantire la bontà delle votazioni, ridisegnano il concetto di seggio elettorale, proprio perché ogni transazione viene sorvegliata da una rete di nodi che ne garantiscono la correttezza e ne possono mantenere l'anonimato. Le transazioni vengono distribuite sui nodi che la convalidano, inserendole nel primo blocco libero disponibile. Un sistema di *time stamping* decentralizzato, ovvero che non necessita di una sola ed unica risorsa centrale come può essere un server, impedisce che la stessa quantità di Bitcoin venga usata per **compiere due acquisti** o che la traccia della transazione venga **cancellata o modificata**. Diventa così possibile pubblicare tutte quelle applicazioni e quei dati che oggi, per sicurezza e per privacy, risiedono su server proprietari e privati.

#### 5. COSA SONO GLI SMART-CONTRACT:

Lo smart-contract dal punto di vista informatico è un applicativo/software che viene salvato all'interno della blockchain e che quindi ne eredita tutte le caratteristiche: come la caratteristica di non poter essere modificato e quindi alterato.

Lo smart-contract può essere invocato esternamente dalla Blockchain e quindi può essere usato per creare dei webservices.

Uno smart-contract è basato su un codice che contiene sia clausole concordate sia le condizioni operative necessarie per far funzionare un prodotto o un servizio. Il programma invocato entra in azione quando le situazioni reali corrispondono alle clausole e alle condizioni predefinite a monte.

Lo smart-contract può essere visto come un applicativo/software che vive all'interno della blockchain, quindi non alterabile da nessuno in alcun modo una volta creato. L'esecuzione dei metodi dello smartcontract può essere decisa attraverso politiche di address della blockchain, attraverso ciò viene garantito l'anonimato e la sicurezza.

## **6. PERCHE' LA BLOCKCHAIN:**

Lo sviluppo della soluzione presentata, si sposa perfettamente con la BlockChain, per i seguenti punti:

- Totale anonimità del cittadino
- Nessuna possibilità di alterare i dati
- Nessun ente o società privata che controlla il flusso dei voti
- Quasi azzeramento delle possibilità di hacking del sistema

Andiamo qui di seguito a spiegare i punti sopra elencati:

### **Totale anonimità del cittadino:**

Al momento della attivazione dei QR-CODE, viene generato un nuovo indirizzo sulla BlockChain, che verrà usato per sovrascrivere in seguito ad ogni checkpoint: a quale checkpoint il/i QR-CODE sono stati tracciati.

Nessuno sarà a conoscenza dell'indirizzo BlockChain generato al singolo cittadino, sarà tutto gestito da uno smart-contract.

### **Nessuna possibilità di alterare i dati:**

Usando la BlockChain come punto di salvataggio dei dati, si eredita tutte le caratteristiche positive della blockchain: come il fatto che il dato non può essere modificato o cancellato.

Il salvataggio del dato e la lettura o funzioni specifiche di verifica dei QR-CODE, possono essere gestiti da uno smart-contract.

### **Nessun ente o società privata che controlla il flusso dei voti:**

Dando la gestione del dato alla BlockChain, il governo non dovrà avvalersi di una società o privata per custodire il database che è un altro importante vantaggio per non dare il controllo a nessuno del voto dei cittadini.

### **Quasi azzeramento delle possibilità di hacking del sistema:**

Scegliendo questa infrastruttura, una operazione di hacking "diretta" verso il target (il database) non può essere effettuata o meglio dovrebbero essere hackerati il 51% dei nodi che a seconda della blockchain scelta è una operazione molto improbabile.

Le uniche operazioni di hacking possibili sono quelle di "man-in-the-middle", che ci sarebbero comunque in tutti gli altri scenari.

Le blockchain che si possono utilizzare sono diverse e di diverso tipo, le blockchain esistenti prima di tutto si distinguono in: pubbliche e private.

Il progetto può essere sviluppato sia su una BlockChain pubblica che su una privata, entrambe hanno vantaggi differenti.

Si suggerisce di usare una Blockchain pubblica molto distribuita come numero di nodi e con una comunità molto estesa, per garantire la sicurezza e il continuo supporto.

Le Blockchain più utilizzate ad oggi sono quelle usate da Bitcoin e Ethereum, entrambe possono essere una valida scelta nella realizzazione del progetto proposto.

Si consiglia di scegliere una Blockchain che supporti gli smart-contract, darebbe molti vantaggi per gli sviluppi futuri e non tutte le Blockchain hanno questa funzionalità.

## 7. PROCEDURE:

La componente procedurale in questo sistema di tracciabilità del voto è di primaria importanza al fine di evitare che procedure errate possano vanificare i benefici tecnologici apportati. In particolare sarà necessario avere delle procedure chiare e univoche in particolare per i seguenti argomenti:

- **Trasparenza del codice sorgente generato:**
  - Per dare trasparenza sulla effettiva bontà del codice e della sua buona fede di fornitori, il codice deve essere pubblicato e messo a disposizione della comunità.
  - Sugeriamo che venga pubblicato sul portale [www.github.com](http://www.github.com) , portale più usato al mondo per fare storage di codice in modo pubblico.
- **Corretto uso degli applicativi:**
  - Per garantire la sicurezza e un corretto risultato, bisogna creare applicativi per lo scrutatore semplici a livello di UI/UX e vanno istruiti nell'uso di essi.
  - Volendo sarà possibile, tramite i dati, controllare il corretto lavoro degli scrutatori e dei diversi "checkpoint".
- **Corretto imbustamento:**
  - Va spiegato al cittadino in modo semplice durante la procedura guidata di attivazione dei QR-CODE, come seguire una corretta procedura di imbustamento che permette di mantenere al sicuro il proprio voto. Al fine di poter agevolare al massimo una corretta User Experience, può essere utile introdurre Video esplicativi sul sito Web o sull'applicazione mobile, o ancora dei semplici disegni sulle buste che indichino dove incollare i QR-CODE.
- **Accessibilità al servizio:**
  - Per aiutare e dare accesso a chiunque al diritto di voto, bisogna predisporre una procedura telefonica informativa per aiutare nello svolgimento dell'attività di votazione.
  - In aggiunta va predisposta anche una procedura telefonica per l'attivazione dei QR-CODE e del tracciamento del proprio voto identificandosi con ID & password, così da poter dare la possibilità di votare anche a chi non dovesse disporre di una connessione internet o delle capacità informatiche per poter utilizzare il servizio.

## 8. SCENARI FUTURI:

Questo passo innovativo potrebbe essere il primo per poi arrivare ad uno passo più significativo: il voto elettronico.

Il voto elettronico è stato già adottato da molti Paesi, sempre di più di questi iniziano ad abbinare il voto elettronico alla BlockChain.

Inoltre, molte aziende private stanno iniziando ad offrire soluzioni pensate specificamente a questo scopo.

Alcune delle nazioni che utilizzano o stanno testando questo tipo di soluzioni sono: Sierra Leone, Giappone, Estonia e nazioni vicine a noi come la Svizzera e Spagna.

I sistemi di votazione elettronici si basano su cinque importanti valori che diventano i pilastri di una soluzione adeguata:

- Trasparenza
- Privacy
- Integrità
- Accessibilità a chiunque
- Accessibilità economica

**Trasparenza:** il processo deve essere chiaro e facile a tutti e deve avere un sistema di controllo e di auditing il più possibile automatico e svolto da una terza parte come la BlockChain.

**Privacy:** bisogna mantenere il segreto del voto per il cittadino prima e dopo le elezioni.

**Integrità:** bisogna mantenere il voto integro che rispecchi l'esatta scelta del cittadino e il sistema elettronico confrontato con il sistema delle buste risponde in modo netto e esaustivo su questo punto.

**Accessibilità a chiunque:** il diritto di accesso al voto deve essere dato a chiunque e da ovunque, non deve essere troppo sofisticato o richiedere pre-requisiti per poter votare.

**Accessibilità economica:** bisogna dare la possibilità a chiunque di accedere al voto senza porre davanti una barriera economica per poter arrivare al voto, ad oggi il sistema di votazione non elettronico è altamente dispendioso.